

# NITECORE®

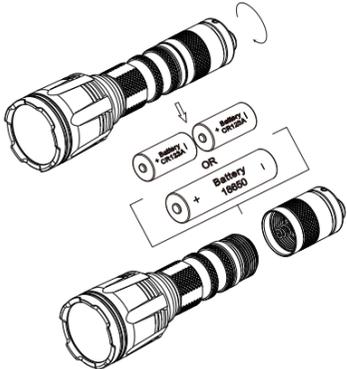
## KEEP INNOVATING

### CI7 Dual Output Tactical IR Flashlight

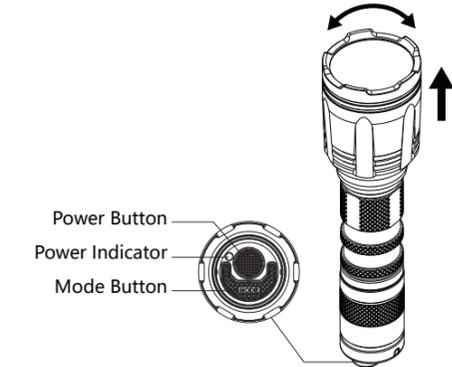
- Easy Switch Between the White and IR Beams
- Tactical Mode and Daily Mode Available
- Randomly Changing STROBE Mode



### Battery Installation



### Beam Switching



### Features

- Combination of the IR (Infrared) and white beams specially designed for night observation, hunting and military operations
- The white beam utilizes 4 x CREE XP-G3 53 LEDs for a max output of 2,500 lumens
- The IR beam utilizes 4 x SST-10-IR LEDs (wavelength 940nm)
- High efficiency constant circuit provides a stable output up to 130 hours
- Dual tail switches specially designed for tactical applications control 5 brightness levels of the white beam, 3 levels of the IR beam and STROBE Mode
- STROBE READY™ Technology to enable a quick access to STROBE Mode (Patent No.: ZL201320545349.4)
- STROBE Mode uses randomly changing frequencies for stronger dizzying effects
- Tactical Mode and Daily Mode available for the white beam
- The power indicator on the tail cap indicates the remaining battery power (Patent No. ZL201220057767.4)
- The power indicator can also display the battery voltage (±0.1V)
- Rigid double layer tube design
- Incorporated Advanced Temperature Regulation (ATR) module (Patent No. ZL201510534543.6)
- Electronic reverse polarity protection
- Optical lenses with double-sided scratch resistant coating
- Constructed from aero grade aluminum alloy
- HA III military grade hard-anodized finish
- Rating in accordance with IP68 (2 meters submersible)
- Impact resistant to 1 meter

### Specifications

Length: 148.2mm (5.83")	Head Diameter: 40mm (1.57")
Weight: 158g (5.57oz)	Tail Diameter: 26mm (1.02")

### Accessories

Holster, Clip, lanyard, Spare O-ring

### Battery Options

	Type	Nominal Voltage	Compatibility
NITECORE NL1835HP (3500mAh)	18650	3.6V	Y (Recommended)
IMR 18650 High-Drain Rechargeable Li-Ion Battery	IMR 18650	3.6V/3.7V	Y (Recommended)
18650 Rechargeable Li-Ion Battery (Output over 8A)	18650	3.6V/3.7V	Y (Compatible)
Primary Lithium Battery	CR123	3V	Y (Compatible)
Rechargeable Li-Ion Battery	RCR123	3.6V/3.7V	Y (Compatible)
18650 Rechargeable Li-Ion Battery (Output below 8A)	18650	3.6V/3.7V	N (Incompatible)

### Technical Data

FL1 STANDARD	White Beam						IR Beam		
	TURBO	HIGH	MID	LOW	ULTRALOW	STROBE	HIGH	MID	LOW
	2,500 Lumens	1,100 Lumens	320 Lumens	90 Lumens	8 Lumens	2,500 Lumens	7W	3W	1W
	*30min	1h 45min	4h 15min	20h	130h	—	2h	3h 15min	9h
	279m	190m	102m	54m	14m	—	—	—	—
	19,500cd	9,000cd	2,600cd	740cd	51cd	—	—	—	—
	1m (Impact Resistance)								
	IP68, 2m (Waterproof and Submersible)								

**Note:** The stated data is measured in accordance with the international flashlight testing standards ANSI/NEMA FL1, using 1 x 18650 Li-ion battery (3,500mAh) under laboratory conditions. The data may vary in real world use due to different battery usage or environmental conditions.

- \* The runtime for TURBO mode is tested without the temperature regulation.
- \* TURBO Availability: The TURBO level is only accessible when using an 18650 rechargeable Li-ion battery with an output over 8A or an IMR 18650 high-drain rechargeable Li-ion battery. It is inaccessible when using CR123/RCR123 batteries.

### Warranty Service

All NITECORE® products are warranted for quality. Any DOA / defective product can be exchanged for a replacement through a local distributor/dealer within 15 days of purchase. After that, all defective / malfunctioning NITECORE® products can be repaired free of charge within 60 months from the date of purchase. Beyond 60 months, a limited warranty applies, covering the cost of labor and maintenance, but not the cost of accessories or replacement parts.

- The warranty will be nullified if
- the product(s) is/are broken down, reconstructed and/or modified by unauthorized parties;
  - the product(s) is/are damaged due to improper use; (e.g. reversed polarity installation)
  - the product(s) is/are damaged due to battery leakage.

For the latest information on NITECORE® products and services, please contact a local NITECORE® distributor or send an email to [service@nitecore.com](mailto:service@nitecore.com)

⚠ All images, text and statements specified herein this user manual are for reference purpose only. Should any discrepancy occur between this manual and information specified on [www.nitecore.com](http://www.nitecore.com), [SYSMAX.com](http://SYSMAX.com), [SYSMAX.com](http://SYSMAX.com) Innovations Co., Ltd. reserves the rights to interpret and amend the content of this document at any time without prior notice.

### (English) CI7 User Manual

#### Operating Instructions

**Battery Installation**  
Insert the battery(s) as illustrated and screw to tighten the tail cap.  
**Note:** After the battery insertion, the power indicator beside the tail switches will flash to indicate the battery voltage. Please refer to the "Power Indication" section of this manual for more details.

- Warnings:**
- Ensure the battery(s) is/are inserted with the positive end towards the head. The product will not work if the battery(s) is/are incorrectly inserted.
  - CAUTION! Possible dangerous radiation! Don't look into the light! Maybe dangerous for your eyes.
  - When the power level is low, please stop using the product and replace or recharge the battery to prevent damage to the battery.
  - When the product is kept in a backpack or left unused for prolonged time, please remove all batteries to prevent accidental activation or battery leakage.
  - DO NOT submerge the light into any liquid when it is hot. Doing so may cause irreparable damage to the light due to the difference of air pressure inside and outside of the tube.

#### Beam Switching

The CI7 has an easy switching mechanism between the IR and white beams. Push the head outwards and rotate the head clockwise or counterclockwise as illustrated to switch between the IR and white beams.

#### Tactical Momentary Illumination

Half press and hold the Power Button to turn on the light momentarily. Release to turn it off.  
**Note:** The CI7 has mode memory. When reactivated, the flashlight will automatically access the previous memorized level or mode.

#### Operating Instructions of the IR Beam

The following instructions are only applicable when the IR beam is selected.

##### On / Off

On: When the IR beam is off, press the Power Button until a click sound is heard to access the memorized level of the IR beam.

Off: When the IR beam is on, press the Power Button until a click sound is heard to turn it off.

##### Output Levels

When the IR beam is on, short press the Mode Button to cycle through the following IR output levels: LOW – MID – HIGH.

##### Momentary Access to HIGH

When the IR beam is on, press and hold the Mode Button to access the HIGH level of the IR beam. Release to return to the previous memorized IR output level.

#### Operating Instructions of the White Beam

The following instructions are only applicable when the white beam is selected.

##### On / Off

On: When the white beam is off, press the Power Button until a click sound is heard to access the memorized level of the white beam.

Off: When the white beam is on, press the Power Button until a click sound is heard to turn it off.

##### User Mode Selection of the White Beam

The CI7 provides 2 user modes of the white beam for different users and situations.  
**Daily Mode:** When the light is on, press and hold the Mode Button to momentarily access the TURBO level of the white beam. Release to return to the previous memorized brightness level of the white beam. (Default Setting)

**Tactical Mode:** When the light is on, long press the Mode Button to directly access STROBE Mode. Short press the Mode Button again to return to the previous memorized brightness level of the white beam.

- To select a desired user mode:**
- Ensure the light is turned off.
  - Loosen the tail cap.
  - Keep holding the Mode Button on the tail cap while simultaneously tightening the tail cap.
  - Once the tail cap has been tightened, the LEDs will indicate a user mode selected by flashing once for Daily Mode and flashing twice for Tactical Mode.

##### Brightness Levels

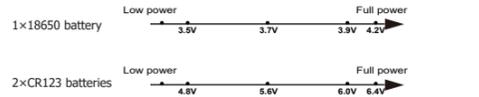
When the white beam is on, short press the Mode Button to cycle through the following brightness levels of the white beam: ULTRALOW – LOW – MID – HIGH – TURBO.

##### STROBE READY™

When the white beam is off in either user mode, press and hold the Mode Button to momentarily access STROBE Mode. Release to turn it off.

##### Power Indication

When the battery is inserted, the power indicator will flash to show the battery voltage (±0.1V). For example, when the battery voltage is at 4.2V, the power indicator will flash 4 times followed by 1.5 seconds pause and 2 more flashes. Different voltages represent the corresponding remaining battery power levels:



**Note:** When using two CR123/RCR123 in series, the indicator will show the average voltage between the two batteries.

##### ATR (Advanced Temperature Regulation)

The integrated ATR technology regulates the output of the CI7 according to the working condition and ambient environment to maintain the optimal performance.

##### Changing Batteries

The batteries should be replaced when the output appears to be dim or the flashlight becomes unresponsive due to low power.

##### Maintenance

Every 6 months, threads should be wiped with a clean cloth followed by a thin coating of silicon-based lubricant.

### (Español) CI7 Manual de usuario

#### Instrucciones de operación

**Instalación de las baterías**  
Inserte la(s) batería(s) como se muestra en la imagen y atornille para apretar la tapa trasera.  
**Nota:** Después de insertar la batería, el indicador de batería junto a los botones traseros parpadeará para indicar el voltaje de batería. Por favor consulte la sección "Indicador de batería" de este manual para más detalles.

- Precauciones:**
- Asegúrese que la(s) batería(s) está(n) insertada(s) con el polo positivo hacia la cabeza de la linterna. El producto no funcionará si la(s) batería(s) está(n) insertada(s) incorrectamente.
  - NO apunte el haz directamente a los ojos.
  - Cuando el nivel de batería es bajo, por favor no utilice el producto y reemplace o recargue las baterías para evitar daño a la batería.
  - Cuando deje el producto en una mochila o no se utilice por periodos prolongados de tiempo, por favor remueva todas las baterías para prevenir activación accidental o fugas en las baterías.
  - NO sumerja la linterna en ningún líquido cuando esté caliente. Hacerlo puede causar daños irreparables a la linterna debido a la diferencia de presión de aire dentro y fuera del tubo.

#### Cambio de haz

La CI7 tiene un fácil mecanismo de cambio entre los haces IR y blanco. Empuje la cabeza hacia afuera y gire en sentido de las manecillas del reloj o en contra de las manecillas como se muestra en la imagen para cambiar entre los haces IR o blanco.

#### Iluminación táctica momentánea

Presione ligeramente y mantenga presionado el botón de encendido para encender la luz momentáneamente. Suelte para apagar la luz.

**Nota:** La CI7 tiene modo de memoria. Cuando es reactivada, la linterna automáticamente entrará al nivel o modo previamente memorizado.

#### Instrucciones de operación del haz IR

Las siguientes instrucciones son aplicables únicamente cuando el haz IR es seleccionado.

##### Encendido / Apagado

Encendido: Cuando el haz IR está apagado, presione el botón de encendido hasta escuchar un click para acceder al nivel memorizado del haz IR.

Apagado: Cuando el haz IR está encendido, presione el botón de encendido hasta escuchar un click para apagar.

##### Niveles de intensidad

Cuando el haz IR está encendido, presione ligeramente el botón Mode para cambiar entre los siguientes niveles de intensidad IR: BAJO – MEDIO – ALTO.

##### Acceso momentáneo a ALTO

Cuando el haz IR está encendido, presione y mantenga presionado el botón Mode para acceder al nivel ALTO del haz IR. Suelte para regresar al nivel de salida IR previamente memorizado.

#### Instrucciones de operación del haz blanco

Las siguientes instrucciones son aplicables únicamente cuando el haz blanco es seleccionado.

##### Encendido / Apagado

Encendido: Cuando el haz blanco está apagado, presione el botón de encendido hasta escuchar un click para acceder al nivel memorizado del haz blanco.

Apagado: Cuando el haz blanco está encendido, presione el botón de encendido hasta escuchar un click para apagar.

##### Selección del modo de usuario del haz blanco

La CI7 provee 2 modos de usuario del haz blanco para diferentes usuarios y situaciones.  
**Modo diario:** Cuando la luz está encendida, presiones y mantenga presionado el botón Mode para acceder momentáneamente al nivel TURBO del haz blanco. Suelte para regresar al nivel de intensidad previamente memorizado del haz blanco. (Configuración predeterminada).

**Modo táctico:** Cuando la luz está encendida, mantenga presionado el botón Mode para acceder directamente al modo ESTROBO. Presione ligeramente el botón Mode nuevamente para regresar al nivel de intensidad previamente memorizado del haz blanco.

**Para seleccionar el modo de usuario deseado:**

- Asegúrese que la luz está apagada.
- Afije la tapa trasera.
- Mantenga presionado el botón Mode en la tapa trasera y simultáneamente apriete la tapa trasera.
- Una vez que la tapa trasera ha sido apretada, los LEDs indicarán el modo de usuario seleccionado, parpadeando una vez para el modo Diario y dos veces para el modo Táctico.

##### Niveles de intensidad

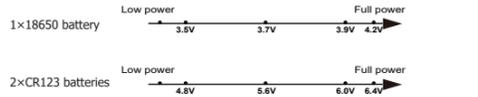
Cuando el haz blanco está encendido, presione ligeramente el botón Mode para cambiar entre los siguientes niveles de intensidad del haz blanco: ULTRA BAJO – BAJO – MEDIO – ALTO – TURBO.

##### STROBE READY™

Cuando el haz blanco está apagado en cualquier modo de usuario, presione y mantenga presionado el botón Mode para acceder momentáneamente al modo ESTROBO. Suelte para apagar.

##### Indicador de batería

Cuando la batería es insertada, el indicador parpadeará para mostrar el voltaje de la batería (±0.1V). Por ejemplo, cuando el voltaje de la batería está al máximo de 4.2 V, el indicador de batería parpadeará 4 veces, seguido por una pausa de 1.5 segundos y dará 2 parpadeos más antes de entrar en el modo de espera. Diferentes voltajes representan los niveles de carga de batería restantes correspondientes:



**Nota:** Cuando utilice dos baterías CR123/RCR123 en serie, el indicador mostrará el voltaje promedio entre las dos baterías.

##### ATR (Advanced Temperature Regulation)

El módulo de Tecnología Avanzada de Regulación de Temperatura Integrado regula la intensidad de la CI7 de acuerdo a las condiciones de trabajo y medio ambiente para mantener un rendimiento óptimo.

##### Cambio de baterías

Las baterías deben ser reemplazadas cuando la intensidad de la luz sea débil, o la linterna no responda debido a la batería baja.

##### Mantenimiento

Cada 6 meses se deberán limpiar las juntas con un paño limpio, seguido a esto, debe aplicarse una fina capa de lubricante a base de silicón.

### (Deutsch) CI7 Benutzerhandbuch

#### Bedienungsanleitung

**Einsetzen der Batterie**  
Setzen Sie die Batterie(n)/Akku(s) ein, wie in der Zeichnung dargestellt, und schrauben Sie die Heckkappe fest.  
**HINWEIS:** Entfernen Sie den Silikat-Beutel, bevor Sie die Batterie/Akku einsetzen. Nach dem Einlegen der Batterie(n)/Akku(s) blinkt die LED neben den Heckschaltern, um die Batteriespannung anzuzeigen. Weitere Informationen finden Sie im Abschnitt „Leistungsanzeige“ dieser Anleitung.

##### WARNUNG

- Stellen Sie sicher, dass die Batterie(n) mit dem positiven Ende in Richtung Kopf eingesetzt sind. Die CI7 funktioniert nicht, wenn die Akku(s)/Batterie(n) falsch eingesetzt wurden.
- ACHTUNG! Möglicherweise gefährliche optische Strahlung! Bei Betrieb nicht direkt in das Licht blicken. Kann für die Augen gefährlich sein.
- Wenn der Ladestand eines IMR 18650 Li-Ion-Akku niedrig ist, beenden Sie die Verwendung der Lampe und entfernen Sie den Akku, um Schäden am Akku zu vermeiden.
- Wenn die Lampe nicht verwendet oder längere Zeit in einer Tasche aufbewahrt wird, entfernen Sie bitte alle Batterien, um ein versehentliches Aktivieren der Lampe oder das Auslaufen der Batterie zu verhindern.
- Tauchen Sie die heiße Lampe NICHT in kalte Flüssigkeiten, um sie zu kühlen. Andernfalls kann die Lampe durch den Luftdruckunterschied inner- und außerhalb des Gehäuses irreparabel beschädigt werden.

#### Umschalten der Lichtquelle

Die CI7 verfügt über einen einfachen Umschaltmechanismus, um zwischen dem IR- und dem weißen Licht zu wechseln. Schieben Sie den Lampenkopf nach außen und drehen Sie ihn - wie abgebildet - im oder gegen den Uhrzeigersinn, um zwischen dem IR- und dem weißen Licht umzuschalten.

#### Taktisches Momentlicht

Halten Sie die Ein- / Aus-Taste halb gedrückt, um das Licht kurz einzuschalten. Zum Ausschalten loslassen.  
**Hinweis:** Die CI7 verfügt über einen Modespicher. Bei erneuter Aktivierung greift die Taschenlampe automatisch auf die zuvor gespeicherte Stufe oder den zuvor gespeicherten Mode zu.

#### Bedienungsanleitung für das IR-Licht

Die folgenden Anweisungen gelten nur, wenn das IR-Licht ausgewählt ist.

##### An / Aus

Ein: Wenn das IR-Licht ausgeschaltet ist, drücken Sie die Ein- / Aus-Taste, bis ein Klickgeräusch zu hören ist, um auf die gespeicherte Leistungsstufe des IR-Lichts zuzugreifen.

Aus: Wenn das IR-Licht eingeschaltet ist, drücken Sie die Ein- / Aus-Taste, bis ein Klickgeräusch zu hören ist, um es auszuschalten.

##### Helligkeitsstufen

Wenn das IR-Licht eingeschaltet ist, drücken Sie kurz die Mode-Taste, um zwischen den folgenden IR-Leistungsstufen zu wechseln: "LOW" - "MID" - "HIGH".

##### Direkter Zugang zu "HIGH"

Wenn das IR-Licht eingeschaltet ist, halten Sie die Mode-Taste gedrückt, um auf den "HIGH"-Mode des IR-Lichts zuzugreifen. Lassen Sie los, um zum vorherigen gespeicherten IR-Helligkeitspegel zurückzukehren.

#### Bedienungsanleitung für weißes Licht

Die folgenden Anweisungen gelten nur, wenn das weiße Licht ausgewählt ist

##### An / Aus

Ein: Wenn das weiße Licht ausgeschaltet ist, drücken Sie die Ein- / Aus-Taste, bis ein Klickgeräusch zu hören ist, um auf die gespeicherte Leistungsstufe des weißen Lichts zuzugreifen.

Aus: Wenn das IR-Licht eingeschaltet ist, drücken Sie die Ein- / Aus-Taste, bis ein Klickgeräusch zu hören ist, um es auszuschalten.

##### Auswahl des Benutzer-Mode bei weißem Licht

Die CI7 bietet zwei Benutzer-Mode für das weiße Licht.  
**Täglicher Mode:** Wenn das Licht an ist, drücken und halten Sie die Mode-Taste, um auf das Momentlicht des TURBO-Mode des weißen Lichts zuzugreifen. Lassen Sie los, um zur vorherigen gespeicherten Helligkeitsstufe des weißen Lichts zurückzukehren (Voreinstellung).

**Taktischer Mode:** Wenn das Licht an ist, drücken Sie lange die Mode-Taste, um direkt auf den STROBE-Mode zuzugreifen. Drücken Sie die Mode-Taste erneut kurz, um zur vorherigen gespeicherten Helligkeitsstufe des weißen Lichts zurückzukehren.

##### So wählen Sie einen gewünschten Benutzermodus aus:

- Stellen Sie sicher, dass das Licht ausgeschaltet ist.
- Lösen Sie die Heckkappe.
- Halten Sie die Mode-Taste an der Heckkappe gedrückt, während Sie gleichzeitig die Heckkappe festziehen.
- Sobald die Heckkappe festgezogen wurde, zeigen die LEDs einen Benutzermodus an. Einmaliges Blinken für den täglichen Mode und zweimaliges Blinken für den taktischen Mode.

##### Helligkeitsstufen

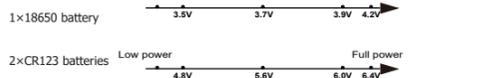
Wenn Weißlicht eingeschaltet ist, drücken Sie kurz die Mode-Taste, um durch die folgenden Helligkeitsstufen des weißen Lichts zu schalten: "ULTRALOW" - "LOW" - "MID" - "HIGH" - "TURBO".

##### STROBE READY™

Wenn das Weißlicht in einem Benutzermode ausgeschaltet ist, halten Sie die Mode-Taste gedrückt, um vorübergehend in den STROBE-Mode zu wechseln. Zum Ausschalten loslassen.

##### Leistungsanzeige

Wenn der Akku eingelegt ist, blinkt die Stromanzeige, um die Akkuspannung (± 0,1V) anzuzeigen. Wenn beispielsweise die Batteriespannung 4,2 V beträgt, blinkt die Betriebsanzeige viermal, gefolgt von einer Pause von 1,5 Sekunden und zwei weiteren Blinksignalen, bevor der Bereitschaftsstatus aktiviert wird. Unterschiedliche Spannungswertwerte stellen die entsprechenden verbleibenden Batterieleistungspegel wie folgt dar:



**Hinweis:** Wenn Sie zwei CR123/RCR123 in Serie verwenden, zeigt die Anzeige die durchschnittliche Spannung zwischen den beiden Batterien an.

##### ATR (Advanced Temperature Regulation)

Die integrierte ATR-Technologie reguliert die Leistung der CI7 entsprechend den Arbeits- und Umgebungsbedingungen, um die optimale Leistung aufrechtzuerhalten.

##### Batterien/Akkus wechseln

Die Batterien/Akkus sollten ausgetauscht werden, wenn der Lichtkegel schwach erscheint oder die Taschenlampe aufgrund geringer Leistung nicht mehr reagiert.

##### Wartung

Alle 6 Monate sollte das Gewinde mit einem sauberen Tuch abgewischt und anschließend mit einer dünnen Schicht Silikonfett geschmiert werden. Allgemeine Hinweise Altbatterien gehören nicht in den Hausmüll. Sie können gebrauchte Batterien unentgeltlich an unser Versandlager zurückgeben. Als Verbraucher sind Sie zur Rückgabe von Altbatterien gesetzlich verpflichtet.

### (Français) CI7 Mode d’emploi

#### Instructions

**Insertion des batteries/piles**  
Insérez une batterie comme indiqué en serrant le capuchon.  
**Note** : après l'installation des batteries, l'interrupteur latéral clignotera pour indiquer à l'utilisateur le voltage de la batterie. Merci de vous reporter à la section « puissance » pour plus d'informations.

##### ATTENTION

- Assurez-vous que les batteries sont insérées avec le pôle positif (+) pointant vers la tête de la lampe. La lampe ne fonctionnera pas si les batteries sont insérées de façon incorrecte.
- Ne pas exposer directement à la vue.
- quand la puissance est faible, merci d'arrêter l'utilisation et de changer ou recharger la batterie.
- Si le produit est transporté dans un sac à dos ou reste inutilisé pendant une longue période, merci de retirer les batteries pour éviter toute activation accidentelle ou fuite de liquide.
- Ne pas plonger dans un liquide quand la lampe est chaude au risque de créer une différence de pression au niveau du tube de la lampe et de l'endommager.

#### Changement de faisceau

La lampe CI7 dispose d'un mécanisme de changement facile entre les faisceaux infrarouge et blanc. Poussez la tête vers l'extérieur et faites-la pivoter dans les sens des aiguilles d'une montre ou dans le sens contraire des aiguilles d'une montre, comme illustré, pour basculer entre les faisceaux infrarouge et blanc.

#### Eclairage Momentané tactique

Pour éclairer momentanément, pressez l'interrupteur à mi-course et maintenez. Relâchez simplement pour éteindre la lampe

La lampe CI7 a une fonction mémoire qui réactive la lampe dans les modes et niveaux préalablement utilisés.

#### Instructions pour le Mode Infrarouge (IR)

Les instructions ci-dessous ne sont valables que lors de l'activation du mode IR.

##### ON/OFF

Pour allumer : Pressez l'interrupteur à l'extrémité de la lampe jusqu'à entendre un clic pour accéder au niveau mémorisé du mode IR.

Pour éteindre : Pressez une nouvelle fois l'interrupteur à l'extrémité de la lampe jusqu'à entendre un clic.

## (Русский) C17 инструкция

### Инструкция по эксплуатации

**Установка батарей**

Вставьте аккумулятор(-ы), как показано на рисунке, и закрутите торцевую крышку.

**Примечание:** После установки аккумулятора лампа индикатора питания, расположенная рядом с торцевыми выключателями, будет мигать, показывая напряжение аккумулятора. Для получения более подробной информации просьба обращаться к разделу настоящего руководства «Индикация питания».

**Предупреждения:**

- Убедитесь в том, что положительный(+)-терминал(-ы) аккумулятора(-ов) при вставке направлен(-ы) в сторону головной части. Устройство не будет работать, если аккумулятор(-ы) вставлен(-ы) неправильно.
- НЕ направляйте луч в незащищенные глаза.
- При низком уровне заряда, пожалуйста, прекратите использование изделия и замените или зарядите аккумулятор, чтобы предотвратить его повреждение.
- Если устройство хранится в рюкзаке или не используется длительное время, необходимо извлечь все аккумуляторы, чтобы предотвратить случайное включение и утечку электролита.
- НЕ погружайте нагретый фонарь в жидкость. Это может привести к невосстановимому повреждению фонаря ввиду разницы давления воздуха внутри и снаружи корпуса.

### Переключение лучей

C17 имеет простой механизм переключения между инфракрасным и белым лучами. Выдвиньте головку наружу и поверните ее по часовой стрелке или против часовой стрелки, как показано на рисунке, чтобы переключиться между инфракрасным и белым лучами.

### Тактическое мгновенное освещение

Нажмите кнопку питания до половины и удерживайте для мгновенного включения света. Отпустите выключатель, чтобы отключить свет.

**Примечание:** фонарь C17 оснащен функцией запоминания режима. При повторной активации фонарь автоматически переходит к уровню или режиму, сохраненному в памяти последних.

### Инструкция по эксплуатации инфракрасного луча

Следующие инструкции применимы только тогда, когда выбран инфракрасный луч.

#### Включение/Выключение

Включение: когда инфракрасный луч выключен, нажимайте кнопку питания до тех пор, пока не услышите щелчок, чтобы получить доступ к сохраненному уровню инфракрасного луча.

Выключение: Когда инфракрасный луч включен, нажимайте кнопку питания, пока не услышите щелчок, чтобы выключить его.

#### Уровни мощности

При включенном инфракрасном луче осуществляйте кратковременное нажатие на кнопку «Режим» для того, чтобы последовательно переключать следующие уровни инфракрасной мощности: НИЗКИЙ - СРЕДНИЙ - ВЫСОКИЙ.

#### Моментальный переход на ВЫСОКИЙ уровень яркости

Когда инфракрасный луч включен, нажмите и удерживайте кнопку «Режим», чтобы получить доступ к ВЫСОКОМУ уровню инфракрасного луча. Отпустите кнопку, чтобы вернуться к предыдущему уровню инфракрасной мощности.

### Инструкция по эксплуатации белого луча

Следующие инструкции применимы только тогда, когда выбран белый луч.

#### Включение/Выключение

Включение: когда белый луч выключен, нажимайте кнопку питания до тех пор, пока не услышите щелчок, чтобы получить доступ к сохраненному уровню белого луча. Выключение: Когда белый луч включен, нажимайте кнопку питания, пока не услышите щелчок, чтобы выключить его.

#### Выбор пользовательского режима белого луча

C17 предоставляет 2 пользовательских режима белого луча для разных пользователей и ситуаций.

**Режим повседневного пользования:** когда свет включен, нажмите и удерживайте кнопку «Режим» для мгновенного переход к ВЫСОКОМУ уровню белого луча. Отпустите кнопку, чтобы вернуться к предыдущему сохраненному уровню яркости белого луча. (установки по умолчанию)

**Тактический режим:** при включенном свете нажмите и удерживайте кнопку «Режим», чтобы активировать режим СТРОБОСКОП. Осуществите кратковременное нажатие на кнопку «Режим» еще раз, чтобы вернуться к предыдущему сохраненному уровню яркости белого луча.

**Для выбора требуемого пользовательского режима:**

- Убедитесь, что свет выключен.
- Ослабьте заднюю крышку.
- Удерживайте кнопку «Режим» на задней крышке, одновременно затягивая заднюю крышку.

4. Как только задняя крышка будет затянута, светодиоды будут отображать выбранный пользовательский режим, мигая один раз для Режима повседневного пользования и мигая дважды для Тактического режима.

#### Уровни яркости

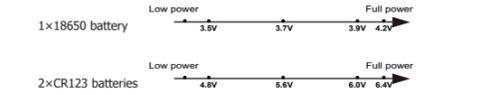
При включенном белом луче осуществляйте кратковременное нажатие на кнопку «Режим» для того, чтобы последовательно переключать следующие уровни яркости белого луча: СВЕХНИЗКИЙ - НИЗКИЙ - СРЕДНИЙ - ВЫСОКИЙ – ТУРБО.

### STROBE READY™

Когда белый луч выключен в любом из пользовательских режимов, нажмите и удерживайте кнопку «Режим» для мгновенного перехода в режим СТРОБОСКОП. Отпустите выключатель, чтобы отключить свет.

### Индикация питания

Когда аккумулятор вставлен, лампочка индикатора питания начнет мигать, показывая напряжение аккумулятора (±0,1 В). К примеру, когда значение напряжения батареи составляет 4.2 В, индикатор заряда будет мигать 4 раза, затем последует пауза в 1,5 секунды, а затем индикатор мигнет еще 2 раза. Различные значения напряжения соответствуют остаточным уровням заряда батарей:



**Примечание:** при использовании двух установленных последовательно аккумуляторов CR123/RCR123 фонарь покажет только среднее значение напряжения двух аккумуляторов.

### ATR (Усовершенствованный модуль регулирования по температуре)

Интегральная технология ATR регулирует уровень яркости C17 в соответствии с условиями работы и условиями окружающей среды, что обеспечивает оптимальную производительность изделия.

### Замена аккумуляторных батарей

Батареи необходимо подзарядить, если свет становится тусклым, или если фонарь перестает реагировать на нажатия кнопки из-за низкого уровня заряда.

#### Техническое обслуживание

Каждые 6 месяцев резьбовые соединения следует протирать чистой тканью и наносить на них тонкий слой смазки на силиконовой основе.

## (日本語) C17 説明書

### 操作方法

**電池の入れ方**

図のように電池をいれテールキャップを締めてください。

ノート：電池をいれるとテールスイッチ横のパワーインジケータが点滅して電圧を通知します。詳しくは本マニュアルの「パワーインジケータ」項を参照ください。

**注意事項：**

- 電池のプラス側がヘッド部にくるよう電池をいれてください。逆向きにいれると動きません。
- 光源を直接見ないでください。
- 電池へのダメージを防ぐため、電圧が低いときは使用をやめて電池を入れかえるか充電をおいください。
- 製品をカバンに入れて持ち歩いたり長期保管したりする場合は、意図しない点灯や液もれを防ぐため電池を抜いてください。
- ライトが熱を持っているときは液体に浸さないでください。 チューブ内外の気圧差により修復不能な損傷を引き起こす可能性があります。

### 光源の変更

C17 は IR と白色光を簡単に切り替えることができます。図のようにヘッド部を外側へ押しだし、時計回りか反時計回りに回すと IR と白色光が切り替わります。

### ライトの一時点灯

パワーボタンを半押しすると、押しているあいだライトが点灯します。ボタンをはずすと消灯します。

ノート：C17 はモードメモリー機能がついており、再点灯時は前回最後に使用したモードで点灯します。

### IR の使用方法

IR は以下の方法で操作します。

#### オン・オフ

オン：IR がオフのときパワーボタンをカチッと音がするまで押すと、前回最後に使用した出力で点灯します。

オフ：IR がオンのとき、パワーボタンをカチッと音がするまで押し込むと消灯します。

#### 出力レベルの変更

IR がオンのとき、モードボタンを短く押すと出力レベルが ロー - ミドル - ハイの順に切り替わります。

#### 出力ハイへの一時アクセス

IR がオンのとき、モードボタンを長押しすると、押ししているあいだけ出力ハイに切り替わります。ボタンを放すと元の出力へ戻ります。

### 白色光の使用方法

白色光は以下の方法で操作します。

#### オン・オフ

オン：白色光がオフのとき、パワーボタンをカチッと音がするまで押すと、前回最後に使用した明るさレベルで点灯します。

オフ：白色光がオンのとき、パワーボタンをカチッと音がするまで押すと消灯します。

#### ユーザーモード

ディリーモード：ライトがオンのとき、モードボタンを長押しすると押ししているあいだターボモードで点灯します。はずすと元の明るさに戻ります（初期設定）

**タクティカルモード：**ライトがオンのとき、モードボタンを長押しするとストロボモードに切り替わります。モードボタンを短く押すと元の明るさに戻ります。
**ユーザーモードの切り替え方法：**

- ライトが消えていることを確認してください。
- テールキャップを緩めます。
- モードボタンを押しながらテールキャップを締めます。
- テールキャップが締まると、LED が点滅してユーザーモードを通知します。1 回点滅するとディリーモード、2 回点滅するとタクティカルモードとなります。

#### 明るさレベル

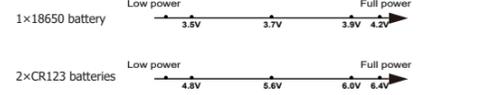
白色光がオンのとき、モードボタンを短く押すと明るさレベルが ウルトラロー - ロー - ミドル - ハイ - ターボの順に切り替わります。

### STROBE READY™

白色光がオフのとき、どちらのユーザーモードでもモードボタンを長押しすると押ししているあいだけストロボモードモードとなります。話すと消灯します。

### パワーインジケータ

電池を入れると、パワーインジケータが点滅して電圧レベルをお知らせします（0.1V きざみ）(電圧レベルを知らせているときにサイドスイッチを 1 回押すと、点滅を停止します)。例えば、バッテリー電圧が最大の 4.2V の場合、パワーインジケータがまず 4 回点滅し、1.5 秒あけてからさらに 2 回点滅します。点滅は実際の電圧ではなく、最大容量を 4.2V と仮定して行われますので、電池の最大容量が違うときは下図のように読み替えてください。



ノート：CR123 または RCR123 を使っているときは、2本の平均電圧が表示されます。

### 高性能温度調節機能 (ATR)

C17 は高性能温度調節機能 (ATR) を搭載しており、最適な性能が発揮できるような状況に応じて出力レベルを調節します。

### 電池交換

光源が暗くなったりライトが反応しなくなったら電池を交換してください。

## (한국어) C17 사용자 설명서

### 사용설명

**배터리 설치**

그림과 같이 배터리를 삽입하고 나사를 조여 테일 캡을 조이십시오.

**참고：** 배터리를 삽입 한 후 테일 스위치 옆의 전원 표시등이 깜박이면서 배터리 전압을 나타냅니다. 자세한 내용은 이 설명서의 “전원 표시” 절을 참조하십시오.

**경고：**

- 배터리가 헤드쪽으로 양의 끝으로 삽입되었는지 확인하십시오. 배터리를 잘못 삽입하면 제품이 작동하지 않습니다.
- 빔을 육안으로 보지 마십시오.
- 전력 레벨이 낮으면 배터리 사용을 중단하고 배터리를 교체하거나 충전하여 배터리가 손상되지 않도록 하십시오.
- 제품을 가방에 넣어 두거나 장시간 사용하지 않을 경우 우발적 인 작동이나 배터리 누출을 방지하기 위해 모든 배터리를 제거하십시오.
- 제품이 뜨거울 때 액체에 담그지 마십시오. 제품의 내부와 외부 공기 압력의 차이로 인해 제품에 자유 할 수 없는 손상을 줄 수 있습니다.

### 빈 변경

C17 은 IR (적외선) 빔과 백색 빔 사이의 전환 메커니즘이 편리합니다. 그림과 같이 헤드를 바깥쪽으로 밀고 시계 방향 또는 시계 반대 방향으로 회전하여 IR (적외선) 빔과 백색 빔 사이를 전환합니다 .

### 전술적 순간 조명

전원 버튼을 반쯤 눌러 일시적으로 제품을 켭니다 . 손을 떼어 해제하십시오 .

**참고：** C17 에는 모드 메모리가 있습니다. 재할성화되면 손전등이 자동으로 이전에 기억 된 밝기 레벨 또는 모드에 액세스합니다 .

### IR 빔 작동 지침

다음 지침은 IR (적외선) 빔이 선택된 경우에만 적용됩니다 .

#### On / Off

On : IR (적외선) 빔이 꺼져 있을 때 딸깍 소리가 들릴 때까지 전원 버튼을 눌러 기억 된 레벨의 IR (적외선) 빔에 액세스합니다 .

Off : IR (적외선) 빔이 켜져있을 때 딸깍 소리가 들릴 때까지 전원 버튼을 눌러 끕니다 .

#### 출력 레벨

IR (적외선) 빔이 켜져 있을 때, 모드 버튼을 짧게 눌러 다음과 같은 IR (적외선) 빔의 출력 레벨을 순환하십시오 : LOW - MID - HIGH.

#### IR 빔 빠른 접근

IR (적외선) 빔이 켜져 있을 때, 모드 버튼을 길게 눌러 IR (적외선) 빔의 HIGH 레벨에 액세스하십시오 . 이 버튼을 놓으면 이전에 기억 된 IR 출력 레벨로 되돌아갑니다 .

### 백색 빔 사용 지침

다음 지침은 백색 빔을 선택한 경우에만 적용 할 수 있습니다 .

#### On / Off

On : 백색 빔이 꺼져 있을 때, 딸깍 소리가 들릴 때까지 전원 버튼을 눌러 기억 된 레벨의 백색 빔에 액세스합니다 .

Off : 백색 빔이 켜져 있을 때, 딸깍 소리가 들릴 때까지 전원 버튼을 눌러 끄십시오 .

### 백색 빔의 사용자 모드 선택

C17 은 여러 사용자 및 상황에 따라 두 가지 사용자 모드의 백색 빔을 제공합니 다.

**데일리 모드 :** 전원이 켜져 있을 때, 모드 버튼을 누르면 흰색 빔의 TURBO 레벨에 순간적으로 액세스합니다 . 백색 빔의 이전에 기억 된 밝기 레벨로 되돌리려면 손을 떼니다 . (기본 설정)

**전술 모드 :** 전원이 켜져 있을 때, 모드 버튼을 길게 눌러 스트로브 모드에 직접 액세스하십시오 . 모드 버튼을 짧게 누르면 백색 빔의 이전에 기억 된 밝기 레벨로 돌아갑니다 .

#### 원하는 사용자 모드 선택

- 제품의 전원이 꺼져 있는지 확인하십시오 .
- 테일 캡을 풀니다 .
- 테일 캡에 Mode 버튼을 누르고 동시에 테일 캡을 조입니다 .
- 테일 캡을 단단히 조이면 LED 가 한 번 깜박이며 일일 모드로 변경되었음을 알 리고, 두 번 깜박이며 전술 모드로 사용자 모드가 선택되었음을 나타냅니다 .

#### 밝기 레벨

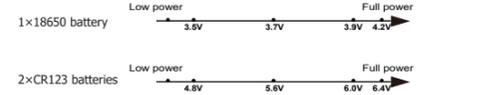
백색 빔이 켜져 있을 때, 모드 버튼을 짧게 눌러서 백색 빔의 다음 밝기 레벨을 순환하십시오 : ULTRALOW - LOW - MID - HIGH - TURBO.

### STROBE READY™

두 가지 사용자 모드 중 하나일 때 백색 빔이 꺼져 있으면, 모드 버튼을 길게 늘 리 순간적으로 스트로브 모드에 액세스하십시오 . 손을 떼어 해제하십시오 .

### 전력 표시

배터리를 삽입하면 전원 표시등이 깜박 거리면서 배터리 전압 (± 0.1V) 을 표시 합니다 . 예를 들어 배터리 전압이 4.2V 일 때 전원 표시등이 4 번 깜박이고 1.5 초간 일시 중지되고 2 번 더 깜박입니다 . 각기 다른 전압은 해당 배터리 잔량을 나타냅니다 .



**참고：** 두 개의 CR123 / RCR123 을 직렬로 사용하는 경우 두 배터리 사이의 평균 전압이 표시기에 표시됩니다 .

### ATR (Advanced Temperature Regulation)

통합 된 ATR (온도 조절) 기술은 작업 조건 및 주변 환경에 따라 C17 의 출력을 조절하여 최적의 성능을 유지합니다 .

### 배터리 교체

출력이 희미 해지거나 저전력으로 인해 제품이 응답하지 않으면 배터리를 교체 해야 합니다 .

### 유지

6 개월마다 나사를 깨끗한 천으로 닦아 실리콘 기반 윤활제를 얇게 코팅해야합니 다 .

## (Italiano) C17 MANUALE UTENTE

### Istruzioni d’uso

**Inserimento delle batterie**

Inserite le batterie come mostrato nell’immagine ed avvitate il codolo fino a stringerlo del tutto.

**Nota:** Dopo aver inserito le batterie, l’indicatore di carica inizierà a lampeggiare per mostrare la carica restante. Fate riferimento alla sezione del manuale “Indicatore di Carica” per ulteriori dettagli.

**Attenzione:**

- Assicuratevi che le batterie siano inserite con il polo positivo rivolto frontalmente, verso la testa della torcia. La torcia non funzionerà con batterie inserite in modo errato.
- NON diirezionate il fascio luminoso della torcia direttamente negli occhi.
- Quando il livello di potenza risulta basso, procedete a cambiare o a ricaricare le batterie per prevenire danni alle celle di alimentazione.
- Quando il prodotto è trasportato in uno zaino o lasciato inutilizzato per un tempo prolungato, vi consigliamo di rimuovere le batterie per evitare accensioni accidentali o fuoriuscite di acido.
- NON immergere in fluidi quando la torcia è calda. Facendolo causereste danni irreparabili dovuti alla differenza di pressione tra l’aria all’interno della torcia e quella all’esterno.

### Cambio della modalità luminosa

La C17 ha un semplice meccanismo di passaggio dalla modalità a luce bianca a quella IR: tirate la testa verso l’esterno e ruotate in senso orario o antiorario per passare tra le due modalità luminose.

### Illuminazione tattica momentanea

Premere a metà e mantenete premuto il pulsante POWER per accendere la luce momentaneamente. La luce si spegnerà appena rilascerete il pulsante.

**Nota:** La C17 mantiene in memoria l’ultima modalità impostata prima dello spegnimento. Quando viene riaccesa, propone automaticamente la luce che stavate precedentemente utilizzando.

### Istruzioni operative della modalità IR

Istruzioni applicabili unicamente alla modalità IR, quando selezionata.

#### Accensione e spegnimento

Accensione: A luce IR spenta, premere il pulsante POWER fino a sentire il suono di un click.
Spegnimento: A luce IR accesa, premere il pulsante POWER fino a sentire il suono di un click.

#### Livelli di luminosità

A luce IR accesa, premere rapidamente il pulsante MODE per passare in rassegna in modo ciclico le varie potenze tra: LOW – MID – HIGH.

#### Accesso momentaneo alla modalità HIGH

A luce IR accesa, premere e mantenere premuto il pulsante MODE per accedere immediatamente al livello HIGH. Rilasciare il pulsante per tornare al livello che stavate utilizzando in precedenza.

### Istruzioni operative della modalità a luce bianca

Istruzioni applicabili unicamente alla modalità a luce bianca, quando selezionata.

#### Accensione e spegnimento

Accensione: A luce bianca spenta, premere il pulsante POWER fino a sentire il suono di un click.
Spegnimento: A luce bianca accesa, premere il pulsante POWER fino a sentire il suono di un click.

#### Selezione della modalità utente della luce bianca

La C17 offre due differenti modalità utente per la luce bianca, utilizzabili in differenti situazioni o in base alle esigenze dell’utente.
**Modalità Quotidiana:** A luce bianca accesa, premere e mantenere premuto il pulsante MODE per accedere alla modalità TURBO. Rilasciare per ritornare alla modalità luminosa utilizzata in precedenza (settingo di default della torcia).

**Modalità Tattica:** A luce bianca accesa, premere il pulsante MODE per accedere allo STROBO. Premere nuovamente il pulsante MODE per ritornare alla modalità luminosa utilizzata in precedenza.
**Come variare e selezionare la modalità utente desiderata:**

- Assicuratevi che la torcia sia spenta.
- SVitate completamente il tappo posteriore.
- Riavviate il tappo posteriore premendo e mantenendo premuto il pulsate MODE durante tutto l’operazione.
- A tappo riavvitato e ben stretto, la LED lampeggerà indicando la modalità selezionata: un lampeggio indica la Modalità Quotidiana, due lampeggi indicano la Modalità Tattica.

#### Livelli di luminosità

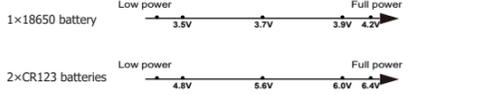
A luce bianca accesa premere rapidamente il pulsante MODE per passare in rassegna in modo ciclico le varie potenze tra: ULTRALOW – LOW – MID – HIGH – TURBO.

### STROBE READY™

A luce bianca spenta ed in qualsiasi modalità utente selezionata, premere e mantenere premuto il pulsante MODE per accedere momentaneamente allo STROBO. Rilasciare il pulsante per spegnere la luce.

### Indicatore di carica

Ogni volta che inserite o la batteria, l’indicatore di carica lampeggerà per indicare lo stato di carica delle batterie con uno scarto minimo (±0.1V). Ad esempio, quando il voltaggio della batteria è alla massima carica di 4.2V, il potenziometro lampeggerà 4 volte, seguite da 1.5 secondi di pausa e 2 ulteriori lampeggi prima di entrare in standby. Differenti voltaggi corrispondono a differenti autonomie residue:



**Nota:** quando si usano due batterie CR123/RCR123 in serie, la torcia indica solamente la media dei due voltaggi.

### ATR (Advanced Temperature Regulation)

La tecnologia integrata ATR regola automaticamente l’uscita luminosa della C17 tenendo conto delle condizioni ambientali per proporre e mantenere le performances di funzionamento ottimali.

### Sostituzione delle batterie

Le batterie andrebbero sostituite quando la torcia inizia a non rispondere ai comandi o quando la luce inizia a calare vistosamente di potenza.

### Manutenzione

Ogni 6 mesi, le filettature vanno pulite con un panno pulito applicando poi un sottile strato di lubrificante a base silicica.

## (Українська) C17 Інструкція користувача

### Інструкція користування

**Встановлення акумулятору**

Вставте акумулятор (и), як показано на малюнку, і завинтіть, щоб затягнути кришку.

**Примітка:** Після встановлення акумулятору індикатор живлення поруч із торцевими перемикачами буде блимати, щоб вказати напругу акумулятору. Детальнішу інформацію див. у розділі «Індикація живлення» цього посібника.

**Попередження:**

- Переконайтеся, що акумулятор (и) вставлений позитивним кінцем у напрямку голови. Продукт не буде працювати, якщо акумулятор (и) вставлено неправильно.
- Не направляйте промінь на очі.
- Колі рвняють потужності низький, будь ласка, припин