

# NITECORE®

## KEEP INNOVATING

# HC60 V2 / HC60W V2 / HC60M V2

### USB-C Rechargeable High Performance Headlamp

- 100° Wide Range Flood Beam
- Innovative Power Indicator
- Patented ATR Technology



**Note:** Please remove the insulation film before the first use.



### SYSMAX Innovations Co., Ltd.

TEL: +86-20-83862000  
 FAX: +86-20-83882723  
 E-mail: info@nitecore.com  
 Web: www.nitecore.com  
 Address: 24/F, TCL Plaza,  
 No. 18 Haizhou Road,  
 Haizhu District, Guangzhou,  
 510335, Guangdong, China



Made in China

Please find us on facebook : NITECORE Flashlight

Thanks for purchasing NITECORE!

## Features

- Utilizes an OSRAM P9 LED with a max output of 1,200 lumens
- Max peak beam intensity of 4,240cd and max throw of 130 meters
- An optical system combined with crystal coating and "Precision Digital Optics Technology" (PDOT)
- Powered by 1 x 18650 or 2 x CR123 batteries with a max runtime of 680 hours
- One switch controls 5 brightness levels and 3 special modes
- Highly efficient constant current circuit provides a stable output
- The power indicator beneath the switch indicates the remaining battery power
- The power indicator can display the battery voltage (±0.1V)
- Built-in Li-ion battery charging circuit with a USB-C port
- Wide range flood optic system of 100° illumination angle specially designed for outdoor applications
- Incorporated Advanced Temperature Regulation (ATR) module (Patent No. ZL201510534543.6)
- 180° adjustable tilt angle
- Constructed from aero grade aluminum alloy
- HA III military grade hard-anodized finish
- Waterproof rating in accordance with IPX7
- Impact resistant to 1 meter

## Specifications

**HC60 V2 / HC60W V2**  
**Dimensions:** 84mm×35.8mm×53.5mm (3.31"×1.41"×2.11") (Bracket Included)  
**Weight:** 70g (2.47oz) (Bracket Included, Headband and Battery Not Included)  
 108.5g (3.83oz) (Bracket and Headband Included, Battery Not Included)

**HC60M V2**  
**Dimensions:** 84mm×50mm×46mm (3.31"×1.97"×1.81") (NVG Mount Included)  
**Weight:** 82g (2.89 oz) (NVG Mount Included, Battery Not Included)

## Accessories

**HC60 V2 / HC60W V2**  
 NITECORE 18650 Rechargeable Li-ion Battery (NL1834 3,400mAh),  
 Spare O-ring, USB-C Charging Cable, Spare Switch Cover, Headband, Bracket

**HC60M V2**  
 NITECORE 18650 Rechargeable Li-ion Battery (NL1834 3,400mAh),  
 Spare O-ring, USB-C Charging Cable, Spare Switch Cover

## Battery Options

	Type	Nominal Voltage	Compatibility
18650 Rechargeable Li-ion Battery (Button Topped)	18650	3.6V/3.7V	Y (Recommended)
Primary Lithium Battery	CR123	3V	Y (Compatible)
Rechargeable Li-ion Battery	RCR123	3.6V/3.7V	Y (Compatible)
18650 Rechargeable Li-ion Battery (Flat Topped)	18650	—	N (Incompatible)

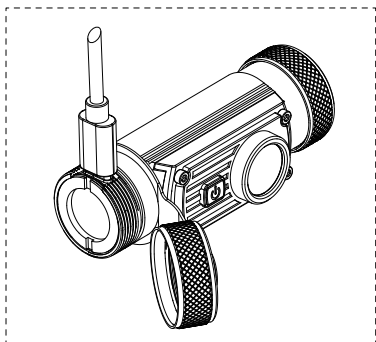
- Note:**  
 1. The product will NOT work when using a flat topped 18650 battery.  
 2. DO NOT attempt to use the HC60 V2 / HC60M V2 / HC60M V2 to charge CR123/RCR123 batteries.

## Technical Data

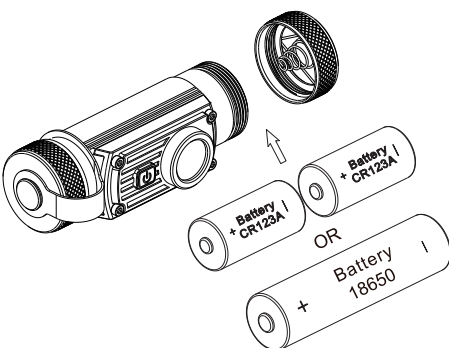
FL1 STANDARD	TURBO	HIGH	MID	LOW	ULTRALOW	STROBE	BEACON	SOS
	1,200 Lumens	450 Lumens	250 Lumens	40 Lumens	1 Lumen	1,200 Lumens	1,200 Lumens	1,200 Lumens
	*45min	2h15min	6h30min	26h	680h	—	—	—
	130m	78m	56m	28m	3m	—	—	—
	4,240cd	1,550cd	780cd	200cd	3cd	—	—	—
	1m (Impact Resistance)							
	IPX7							

**Note:** The stated data is measured in accordance with the international flashlight testing standards ANSI/PLATO FL 1-2019, using 1 x 18650 Li-ion battery (3,400mAh) under laboratory conditions. The data may vary in real world use due to different battery usage or environmental conditions.  
 \* The runtime of TURBO is tested without the temperature regulation.

## Charging Function



## Battery Installation



## Warranty Service

All NITECORE® products are warranted for quality. Any DOA / defective product can be exchanged for a replacement through a local distributor/dealer within 15 days of purchase. After that, all defective / malfunctioning NITECORE® products can be repaired free of charge within 60 months from the date of purchase. Beyond 60 months, a limited warranty applies, covering the cost of labor and maintenance, but not the cost of accessories or replacement parts.  
 The warranty will be nullified if  
 1. the product(s) is/are broken down, reconstructed and/or modified by unauthorized parties.  
 2. the product(s) is/are damaged due to improper use. (e.g. reversed polarity installation)  
 3. the product(s) is/are damaged due to battery leakage.

For the latest information on NITECORE® products and services, please contact a local NITECORE® distributor or send an email to service@nitecore.com

\* All images, text and statements specified herein this user manual are for reference purpose only. Should any discrepancy occur between this manual and information specified on www.nitecore.com, Sysmax Innovations Co., Ltd. reserves the rights to interpret and amend the content of this document at any time without prior notice.

## (English)

### Charging Function

The HC60 V2 / HC60W V2 / HC60M V2 is equipped with an intelligent charging system. As illustrated, unscrew the charging port cap after inserting the battery, use the USB cable to connect an external power supply (e.g. a USB adapter or other USB charging devices) to the charging port to begin the charging process.

- During the charging process, the power indicator will flash slowly to inform the user.
- When the battery is fully charged, the HC60 V2 / HC60W V2 / HC60M V2 will cease the charging process and the power indicator will become steadily turned on to inform the user.
- When the charging status is abnormal (e.g. the battery is defective or inserted incorrectly), the HC60 V2 / HC60W V2 / HC60M V2 will cease the charging process and the power indicator will flash quickly to inform the user.
- The charging time for an 18650 Li-ion battery (3,400mAh) is approx. 5 hours. (Charged via the 5V/1A adapter)

### Operating Instructions

**Battery Installation**  
 Insert the battery(s) as illustrated and screw to tighten the battery cap.  
**Note:** After the battery insertion, the power indicator will flash to indicate the battery voltage. Please refer to the "Power Indication" section of this manual for more details.  
**Warnings:**  
 1. Ensure the battery(s) is/are inserted with the negative end towards the spring. The product will not work if the battery(s) is/are incorrectly inserted.  
 2. CAUTION! Possible dangerous radiation! Don't look into the light! May be dangerous for your eyes.  
 3. When the product is kept in a backpack or left unused for prolonged time, please remove all batteries to prevent accidental activation or battery leakage.

### On / Off

On: When the light is off, long press the Power Button to turn it on.  
 Off: When the light is on, long press the Power Button to turn it off.  
**Note:** The HC60 V2 / HC60W V2 / HC60M V2 has memory function. When reactivated, the headlamp will automatically access the previous memorized brightness level.

### Brightness Levels

When the light is on, short press the Power Button to cycle through the following brightness levels: ULTRALOW – LOW – MID – HIGH – TURBO.

### Direct Access to ULTRALOW / TURBO

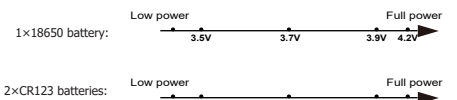
ULTRALOW: When the light is off, short press the Power Button to directly access ULTRALOW.  
 TURBO: When the light is off, press and hold the Power Button even after accessing the memorized brightness level until it accesses TURBO.

### Special Modes (STROBE / SOS / BEACON)

When the light is off, double press the Power Button to access the STROBE Mode. When the STROBE Mode is on, short press the Power Button to cycle through the following special modes: SOS – BEACON – STROBE. When one of the special modes is on, long press the Power Button to exit special modes and turn off the light.

### Power Indication

When the battery is inserted, the power indicator will flash to show the battery voltage (±0.1V). For example, when the battery voltage is at 4.2V, the power indicator will flash 4 times followed by a 1.5-second pause and 2 more flashes. Different voltages represent the corresponding remaining battery power levels:



### ATR (Advanced Temperature Regulation)

The integrated ATR technology regulates the output of the HC60 V2 / HC60W V2 / HC60M V2 according to the working condition and ambient environment to maintain the optimal performance.

### Changing Batteries

The batteries should be replaced when the output appears to be dim or the headlamp becomes unresponsive due to low power.

### Maintenance

Every 6 months, threads should be wiped with a clean cloth followed by a thin coating of silicon-based lubricant.

## (Español)

### Función de carga

La HC60 V2 / HC60W V2 / HC60M V2 está equipada con un sistema inteligente de carga. Como se muestra en la imagen, desenrosque la tapa del puerto de carga, después de insertar la batería, utilice el cable USB para conectar una fuente de alimentación externa (por ejemplo un adaptador USB o algún otro dispositivo de carga USB) al puerto de carga para iniciar el proceso de carga.

- Durante el proceso de carga, el indicador parpadeará lentamente para informar al usuario.
- Cuando la batería está completamente cargada, la HC60 V2 / HC60W V2 / HC60M V2 cesará el proceso de carga y el indicador permanecerá encendido para informar al usuario.
- Cuando el estado de carga es anormal (por ejemplo, la batería está defectuosa o insertada incorrectamente), la HC60 V2 / HC60W V2 / HC60M V2 cesará el proceso de carga y el indicador parpadeará rápidamente para informar al usuario.
- El tiempo de carga para una batería Li-ion 18650 (3,400mAh) es de aprox. 5 horas. (Cargada a través de un adaptador 5V/1A)

### Instrucciones de operación

**Instalación de baterías**  
 Inserte la(s) batería(s) como se muestra en la imagen y enrosque la tapa para apretarla.  
**Nota:** Después de insertar la(s) batería(s), el indicador parpadeará para mostrar el voltaje de la batería. Por favor consulte la sección "Indicador de batería" de este manual para más detalles.  
**Advertencias:**  
 1. Asegúrese que la(s) batería(s) está(n) insertada(s) con el polo negativo hacia el resorte. El producto no funcionará si la(s) batería(s) está(n) incorrectamente insertada(s).  
 2. ¡PRECAUCIÓN! ¡Posible radiación peligrosa! ¡No mire directamente a la luz! Puede ser peligroso para sus ojos.  
 3. Cuando deje el producto en una mochila o se deje de usar por periodos prolongados de tiempo, por favor remueva todas las baterías para prevenir activación accidental o fugas en las baterías.

### Encendido / Apagado

Encendido: Cuando la luz está apagada, mantenga presionado el botón de encendido para encenderla.  
 Apagado: Cuando la luz está encendida, mantenga presionado el botón de encendido para apagarla.  
**Nota:** La HC60 V2 / HC60W V2 / HC60M V2 tiene función de memoria. Cuando se reactiva, la linterna automáticamente accederá al nivel de intensidad previamente memorizado.

### Niveles de intensidad

Cuando la luz está encendida, presione ligeramente el botón de encendido para cambiar entre los siguientes niveles de intensidad: ULTRABAJO – BAJO – MEDIO – ALTO – TURBO.

### Acceso directo a ULTRABAJO / TURBO

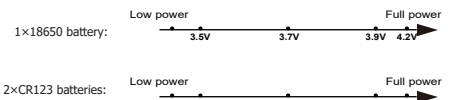
ULTRABAJO: Cuando la luz está apagada, presione ligeramente el botón de encendido para acceder directamente al modo ULTRABAJO.  
 TURBO: Cuando la luz está apagada, presione y mantenga presionado el botón de encendido aún después de haber accedido al nivel de intensidad memorizado hasta entrar al modo TURBO.

### Modos especiales (ESTROBO / SOS / BALIZA)

Cuando la luz está apagada, presione dos veces el botón de encendido para acceder al modo ESTROBO. Cuando el modo ESTROBO está encendido, presione brevemente el botón de encendido para cambiar entre los siguientes modos especiales: SOS – BALIZA – ESTROBO. Cuando un modo especial está encendido, mantenga presionado el botón de encendido para salir de los modos especiales y apagar la luz.

### Indicador de batería

Cuando la batería es insertada, el indicador de carga parpadeará para mostrar el voltaje de la batería (±0.1V). Por ejemplo, cuando el voltaje de la batería es de 4.2V, el indicador de carga parpadeará 4 veces seguido de una pausa de 1.5 segundos y parpadeará 2 veces más. Diferentes voltajes representan los niveles de batería restante:



### ATR (Regulación Avanzada de Temperatura)

La tecnología ATR integrada regula la potencia de la HC60 V2 / HC60W V2 / HC60M V2 de acuerdo a las condiciones de trabajo y medio ambiente para mantener un rendimiento óptimo.

### Cambio de baterías

Las baterías deben ser reemplazadas cuando la potencia parece ser débil o la linterna no responde debido a la baja potencia.

### Mantenimiento

Cada 6 meses se deberán limpiar las roscas con un paño limpio, seguido a esto, debe aplicarse una fina capa de lubricante a base de silicón.

## (Deutsch)

### Ladefunktion

Die HC60 V2 / HC60W V2 / HC60M V2 ist mit einem intelligenten Ladesystem ausgestattet. Öffnen Sie - wie dargestellt – die Ladeport-Abdeckung, nachdem Sie Ihren Akku eingelegt haben. Verbinden Sie danach das USB-Kabel – angeschlossen an ein externes Netzteil (z. B. einen USB-Adapter, einen Computer oder andere USB-Ladegeräte) – mit dem USB-Anschluss am Kopf der HC60 V2 / HC60W V2 / HC60M V2, um den Ladevorgang zu starten.

- Während des Ladevorgangs blinkt die Ladeanzeige langsam.
- Wenn der Akku vollständig aufgeladen ist, beendet die HC60 V2 / HC60W V2 / HC60M V2 den Ladevorgang und die Ladeanzeige leuchtet konstant.
- Wenn der Ladestatus abnormal ist (z. B. wenn der Akku defekt ist oder falsch eingesetzt wurde), bricht die HC60 V2 / HC60W V2 / HC60M V2 den Ladevorgang ab und die Betriebsanzeige blinkt schnell.
- Die Ladezeit für einen 18650 Li-Ion-Akku (3400mAh) beträgt ca. 5 Stunden. (aufgeladen über den 5V/1A Adapter)

### Bedienungsanleitung

**Einsetzen der Batterien**  
 Legen Sie Batterien/Akkus ein - wie auf dem Bild dargestellt - und schrauben sie den Batteriedeckel wieder auf.  
**HINWEIS:** Nach dem Einlegen der Batterie blinkt die Stromanzeige, um die Batteriespannung anzuzeigen. Weitere Informationen finden Sie im Abschnitt "Stromanzeige" dieser Bedienungsanleitung.  
**WARNUNGEN:**  
 1. Stellen Sie sicher, dass die Batterie/Akku mit dem negativen Pol (-) zur Feder zeigen.  
 2. Achtung! Gefährliche Strahlung! Blicken Sie nicht in den Lichtstrahl! Dies kann gefährlich sein für Ihre Augen.  
 3. Wenn das Produkt in einem Rucksack aufbewahrt oder längere Zeit nicht benutzt wird, entfernen Sie bitte alle Akkus/Batterien, um eine versehentliche Aktivierung oder ein Auslaufen der Akkus/Batterien zu verhindern.

### Ein-/Ausschalten

Einschalten: Wenn das Licht ausgeschaltet ist, drücken Sie den Schalter lange, um das Licht einzuschalten.  
 Ausschalten: Wenn das Licht eingeschaltet ist, drücken Sie den Schalter erneut lange, um das Licht auszuschalten.  
**HINWEIS:** Die HC60 V2 / HC60W V2 / HC60M V2 verfügt über einen Mode-Speicher. Bei erneuter Aktivierung greift die Lampe automatisch auf die zuvor gespeicherte Helligkeitsstufe zu.

### Wechsel der Helligkeitsstufen

Wenn das Licht eingeschaltet ist, drücken Sie wiederholt kurz den Schalter, um nacheinander durch die Helligkeitsstufen "ULTRALOW" - "LOW" - "MID" - "HIGH" und "TURBO" zu schalten.

### Direkter Zugang zu ULTRALOW / TURBO

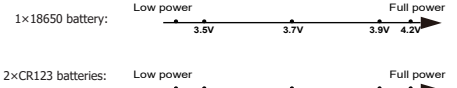
ULTRALOW: Wenn das Licht ausgeschaltet ist, drücken Sie kurz den Schalter, um direkt auf ULTRALOW zuzugreifen.  
 TURBO: Wenn das Licht ausgeschaltet ist, drücken und halten Sie den Schalter – auch nachdem die gespeicherte Helligkeitsstufe eingeschaltet wurde - bis der TURBO-Mode eingeschaltet ist.

### Spezialmodi (Strobe / SOS / Beacon)

- Wenn das Licht ausgeschaltet ist, drücken Sie zweimal die Ein-/Aus-Taste, um in den STROBE-Mode zu gelangen.
- Wenn der STROBE-Mode aktiviert ist, drücken Sie kurz die Ein-/Aus-Taste, um durch die folgenden Spezialmodi zu wechseln: "SOS" - "BEACON" - "STROBE".
- Wenn einer der Spezialmodi aktiviert ist, halten Sie die Ein-/Aus-Taste lange gedrückt, um die Spezialmodi zu beenden und das Licht auszuschalten.

### Stromanzeige

Wenn die Batterie eingesetzt ist, blinkt die Stromanzeige, um die Batteriespannung (± 0,1 V) anzuzeigen. Wenn die Batteriespannung beispielsweise 4,2 V beträgt, blinkt die Stromanzeige viermal, gefolgt von einer Pause von 1,5 Sekunden und zweier weiteren Blinksignalen. Unterschiedliche Spannungen stellen die entsprechenden verbleibenden Batterieleistungsstufen dar.



### ATR (erweiterte Temperaturregulierung)

Mit dem "Advanced Temperature Regulation"-Modul regelt die HC60 V2 / HC60W V2 / HC60M V2 ihre Leistung und passt sich der Umgebungstemperatur an, um so die optimale Leistung zu erhalten.

### Wechsel der Akkus/Batterien

Die Batterien sollten ausgetauscht werden, wenn die Stromanzeige schnell und kontinuierlich blinkt und die Leistung schwach erscheint oder die Stirnlampe aufgrund geringer Leistung nicht mehr reagiert.

### Wartung

Alle 6 Monate sollte das Gewinde mit einem sauberen Tuch abgewischt und anschließend mit einer dünnen Schicht Silikonfett geschmiert werden.

### Allgemeine Hinweise

Altbatterien gehören nicht in den Hausmüll. Sie können gebrauchte Batterien unentgeltlich an unser Versandlager zurückgeben. Als Verbraucher sind Sie zur Rückgabe von Altbatterien gesetzlich verpflichtet.

### Entsorgung von Elektro- und Elektronikgeräten

Die durchgestrichene Mülltonne bedeutet, dass Sie gesetzlich verpflichtet sind, diese Geräte einer vom sortierten Siedlungsabfall getrennten Erfassung zuzuführen. Die Entsorgung über die Restmülltonne oder die gelbe Tonne ist untersagt. Enthalten die Produkte Batterien oder Akkus, die nicht fest verbaut sind, müssen diese vor der Entsorgung entnommen und getrennt als Batterie entsorgt werden.

## (Français)

### Fonction de charge :

La HC60-V2 est équipée d'un système intelligent de charge. Comme indiqué, dévissez le capuchon du port de charge après avoir inséré la batterie, utilisez le câble USB pour connecter une alimentation externe (par exemple un adaptateur USB ou d'autres dispositifs de charge USB) au port de charge pour commencer le processus de charge.

- Pendant le processus de charge, l'indicateur d'alimentation clignote lentement pour informer l'utilisateur.
- Lorsque la batterie est complètement chargée, le HC60 V2 / HC60W V2 / HC60M V2 arrête le processus de charge et l'indicateur d'alimentation s'allume en continu pour informer l'utilisateur.
- Lorsque l'état de charge est anormal (par exemple, la batterie est défectueuse ou mal insérée), le HC60 V2 / HC60W V2 / HC60M V2 arrête le processus de charge et l'indicateur d'alimentation clignote rapidement pour informer l'utilisateur.
- Le temps de charge d'une batterie Li-ion 18650 (3 400 mAh) est d'env. 5 heures. (Chargé via l'adaptateur 5V/1A)

### Insertion des batteries/piles

Insérez la ou les piles comme illustré et vissez pour serrer le capuchon de la pile. **Remarque:** après l'insertion de la batterie, l'indicateur d'alimentation clignote pour indiquer le niveau de la batterie. Veuillez vous référer à la section « Indication d'alimentation » de ce manuel pour plus de détails.

- ATTENTION**
1. Assurez-vous d'avoir installé correctement la batterie, la lampe ne fonctionnera pas si la batterie est mal installée.
  2. Assurez-vous que le faisceau n'est pas dirigé vers les yeux de personnes ou d'animaux. Peut être dangereux pour vos yeux.
  3. Si le produit est gardé dans un sac à dos ou reste inutilisé, merci de retirer les batteries pour éviter une activation accidentelle ou une fuite de batterie.

### Utilisation générale

Pour allumer la lampe : appuyez longuement sur l'interrupteur  
 Pour l'éteindre : rester appuyé sur l'interrupteur, la lampe s'éteindra.  
**Note :** La HC60 V2 / HC60W V2 / HC60M V2 a une fonction mémoire. Quand elle sera réactivée la lampe accéderà au niveau précédemment enregistré.

### Niveaux de luminosité

Lorsque la lampe est allumée, appuyez plusieurs fois sur l'interrupteur pour naviguer entre les niveaux de luminosité suivants: UltraLow-Low-Mid-High-Turbo.

### Accès direct UltraLow/ turbo:

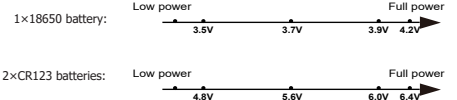
Lorsque la lampe est éteinte, appuyez rapidement sur l'interrupteur pour atteindre le niveau UltraLow.  
 Lorsque la lampe est éteinte, maintenez le bouton enfoncé même après l'accès au niveau mémorisé pour atteindre le niveau turbo.

### Modes Spéciaux (Stroboscope/SOS/Balise)

Lorsque la lampe est éteinte, appuyez deux fois de suite sur l'interrupteur pour accéder au mode Stroboscope. Pressez l'interrupteur pour alterner entre les modes SOS, balise et stroboscope. Pour quitter, appuyez longuement sur l'interrupteur pour éteindre la lampe

### Batterie

Après installation de la batterie, l'indicateur bleu clignote pour indiquer le voltage de la batterie à 0,1V près. Par exemple, quand le voltage est de 4,2V, l'indicateur lumineux s'allumera 4 fois, puis, après une seconde de pause, 2 nouvelles fois, avant de réactiver le dernier niveau d'éclairage utilisé. Le voltage indiqué correspond à la batterie restante



### Régulation de température ATR

Le système avancé de régulation de la température (ATR) permet à la lampe HC60 V2 / HC60W V2 / HC60M V2 d'ajuster de façon dynamique son niveau d'éclairage en fonction de sa température interne. Cela permet d'éviter toute surchauffe de la lampe et d'augmenter sa durée de vie.

### Remplacement des batteries

Si la lampe devient faible ou ne répond plus aux réglages, cela signifie également que les batteries/piles doivent être remplacées ou rechargées.

### Maintenance

Tous les six mois, le filetage doit être essuyé avec un chiffon propre et recouvert d'un lubrifiant à base de silicone.

## (Русский)

### Зарядка батарей

HC60 V2 / HC60W V2 / HC60M V2 осначен функцией зарядки защищенных Li-ion батарей 18650 с помощью входящего в комплект кабеля USB-C. Откройте крышку с логотипом , установите защищённую Li-ion батарею 18650, вставьте один конец шнура USB в разъем micro-USB фонаря HC60 V2 / HC60W V2 / HC60M V2, а второй – в универсальный USB-разъем (компьютера, автомобильного зарядного устройства и т.д.) Полная зарядка разряженной Li-ion батареи 18650 3400mAh занимает приблизительно 5 часов. (Зарядается через адаптер 5 В/1 А)

- Если в процессе зарядки будет обнаружена неисправность (повреждение батареи, нарушение полярности и т.д.), фонарь прекратит зарядку, а встроенный синий индикатор начнет быстро мигать.
- При нормальных условиях зарядки, синий индикатор мигает один раз в 1,5 секунды. По завершении зарядки, HC60 автоматически прекратит ее, и синий индикатор начнет гореть непрерывно.
- Не заряжайте с помощью HC60 батареи типов CR123 и RCR123.

### Инструкции по эксплуатации

**Установка Батареи**

Установите одну Li-ion батарею 18650 или две батареи CR123 как показано на рисунке.

**Внимание:**

- Установите батарею (-и) положительным полюсом внутрь. В противном случае HC60 не будет правильно функционировать.
- Не направляйте луч фонаря в глаза людей и животных, т.к. это может нанести вред зрению.

### Включение/выключение

Для включения HC60 V2 / HC60W V2 / HC60M V2: один раз нажмите кнопку выключателя;

Для выключения HC60 V2 / HC60W V2 / HC60M V2: нажмите и удерживайте кнопку выключателя. Фонарь выключится и перейдет в режим ожидания.

### Уровни яркости

При включенном фонаре последовательно нажимайте на кнопку выключателя для переключения режимов яркости в следующем порядке: Сверхмалая-Малая-Средняя-Высокая-Турбо-режим. HC60 V2 / HC60W V2 / HC60M V2 имеет функцию переключения. По нажатию и удержанию кнопки выключателя в течение одной секунды, фонарь восстановит последний использованный уровень яркости или специальный режим.

### Прямой доступ к турбо-режиму:

При включенном фонаре нажмите и удерживайте кнопку выключателя в течение двух секунд для включения турбо-режима (1200 люмен). Еще раз нажмите и удерживайте кнопку выключателя для выключения турбо-режима.

### Специальные режимы (стробоскоп/поисковый маячок/SOS)

При выключенном фонаре быстро нажмите на кнопку выключателя два раза подряд для включения стробоскопа. Для переключения специальных режимов в порядке: SOS-поисковый маячок-стробоскоп, нажимайте кнопку выключателя. Для выхода из специального режима нажмите и удерживайте кнопку выключателя для выключения HC60 V2 / HC60W V2 / HC60M V2.

### Сведения о заряде батареи

После установки батарей синий индикатор зарядк начнет мигать, отображая напряжение батареи (с точностью до 0.1 В). Например, если напряжение батареи – 4,2 В, индикатор зарядк быстро мигнет 4 раза, затем последует пауза в 1,5 секунды, а затем индикатор мигнет еще два раза.

Различное напряжение соответствует разному остаточному заряду батареи:

1×18650 battery: ← Low power 3.5V 3.7V 3.9V 4.2V Full power →

2×CR123 batteries: ← Low power 4.8V 5.6V 6.0V 6.4V Full power →

1×18650 battery: ← Low power 3.5V 3.7V 3.9V 4.2V Full power →

2×CR123 batteries: ← Low power 4.8V 5.6V 6.0V 6.4V Full power →

### Технология ATR

Технология улучшенной терморегуляции (ATR) позволяет фонарю HC60 V2 / HC60W V2 / HC60M V2 динамически подстраивать мощность под температуру корпуса. Это предотвращает повреждение изделия в результате перегрева и продлевает его срок службы.

### Замена батарей

Замена или зарядка батарей должна производиться, если световой луч фонаря тускнеет, либо если фонарь не реагирует на нажатие кнопки.

### Техническое обслуживание

Каждые 6 месяцев рекомендуется протирать чистой тканью и наносить тонкий слой смазочного материала на основе кремния.

## (日本語)

### 充電機能

HC60 V2 / HC60W V2 / HC60M V2 は充電機能を搭載しています。充電を始めるには、図のように充電ポートのキャップを外し、USB ケーブルをつなげて外部電源（USB アダプター、USB 充電デバイスなど）に接続して下さい。

- 充電中はパワーインジケータがゆっくり点滅します。
- フル充電されると自動的に充電を停止し、パワーインジケータが点灯した状態になります。
- 充電中に異常が発生した場合（電池の不良や逆入れなど）は充電が自動的に停止され、パワーインジケータが速く点滅します。
- 18650 リチウムイオン充電電池 (3,400mAh) をフル充電するのにおよそ 5 時間かかります (5V/1A アダプター使用の場合)。

### 操作方法

**電池の入れ方**

図のように電池を入れてバッテリーキャップを締めして下さい。

**ノート**：電池を入れたあとパワーインジケータが点滅して電圧をお知らせします。詳しくは「パワーインジケータ」の項を参照ください。

**注意**：

- 電池のマイナス極がスプリング側に来るように入れてください。間違った向きに入ると動きません。
- 注意！ライトは強烈に光ります！目にダメージを与える可能性があるので、光源を直接見ないでください。
- ライトをカバンに入れて持ち歩いたり長時間使用しないときは、意図しない点灯や電池の液もれを防ぐために、すべての電池を抜いてください。

### オン・オフ

オン：ライトがオフの時、パワーボタンを長押しすると点灯します。
オフ：ライトがオンの時、パワーボタンを長押しすると消灯します。
**ノート**：HC60 V2 / HC60W V2 / HC60M V2 はメモリー機能を搭載しており、再点灯したときは、前回最後に使用した明るさレベルで点灯します。

### 明るさレベル

ライトがオンの時、パワーボタンを短く押すと明るさが ウルトラロー – ロー – ミドル – ハイ – ターボ の順に切りかわります。

### ウルトラロー / ターボを直接点灯するには

ウルトラロー : ライトがオフの時、パワーボタンを短く押すとウルトラローで点灯します。

**ターボ**: ライトがオフの時、パワーボタンをライトが点灯してからも押し続けると、ターボが点灯します。

### スペシャルモード (ストロボ/SOS/ビーコン)

ライトがオフの時、パワーボタンをダブルクリックするとストロボモードになります。その状態でパワーボタンを押すと、スペシャルモードが SOS – ビーコン – ストロボ の順に切りかわります。パワーボタンを長押しするとスペシャルモードから抜けてライトが消灯します。

### パワーインジケータ

電池を入れるとパワーインジケータが点滅して電圧をお知らせします (±0.1V)。例えば電池の残量が 4.2V だった場合、パワーインジケータが 4 回点滅し、1.5 秒後 2 回点滅します。電池の電圧と残量の関係は使用電池により異なりますので下図を参照して下さい。

1×18650 battery: ← Low power 3.5V 3.7V 3.9V 4.2V Full power →

2×CR123 batteries: ← Low power 4.8V 5.6V 6.0V 6.4V Full power →

### 高性能温度調節機能 (ATR)

本器は高性能温度調節機能 (ATR) を搭載しており、最適な性能が発揮できるよう状況に応じて出力レベルを調節します。

**電池の交換**  
光源が暗くなったりライトが反応しなくなったら電池を交換してください。

### メンテナンス

6 ヶ月ごとに、ぬいじ布をきれいな布で拭いてからシリコンペースの潤滑剤を薄く塗ってください。

## (한국어)

### 충전 기능

HC60 V2 / HC60W V2 / HC60M V2 에는 지능형 충전 시스템이 장착되어 있습니다 . 그리고 같이 배터리를 삽입 한 후 충전 포트 캡을 풀고 USB 케이블을 사용하여 외부 전원 공급 장치 ( 예 : USB 어댑터 또는 기타 USB 충전 장치 ) 를 충전 포트에 연결하여 충전 프로세스를 시작합니다 .

- 충전 중에는 전원 표시등이 천천히 깜박여 사용자에게 알립니다 .
- 배터리가 완전히 충전되면 HC60 V2 / HC60W V2 / HC60M V2 는 충전 과정을 중단하고 전원 표시등이 계속 켜져 사용자에게 알립니다 .
- 충전 상태가 비정상인 경우 ( 예 : 배터리가 결함이 있거나 잘못 삽입 된 경우 ) HC60 V2 / HC60W V2 / HC60M V2 는 충전 프로세스를 중단하고 전원 표시등이 빠르게 깜박여 사용자에게 알립니다 .
- 18650 리튬 이온 배터리 ( 3,400mAh ) 의 충전 시간은 약 5 시간입니다 . ( 5V / 1A 어댑터를 통해 충전 시 )

### 작동 지침

**배터리 설치**

그림과 같이 배터리를 삽입하고 나사로 배터리 캡을 조입니다 .

**참고** : 배터리 삽입 후 전원 표시등이 깜박여 배터리 전압을 나타냅니다 . 자세한 내용은 이 설명서의 "전원 표시" 섹션을 참조하십시오 .

**경고** :

- 배터리가 옳고 쪽이 스프링을 향하도록 삽입되었는지 확인합니다 . 배터리를 잘못 삽입하면 제품이 작동하지 않습니다 .
- 주의 ! 가능한 육안으로 빛을 쳐다 보지 마십시오 ! 눈에 위험 할 수 있습니다 .
- 제품을 가방에 보관하거나 장기간 사용하지 않을 경우 우발적인 작동이나 배터리 누출을 방지하기 위해 모든 배터리를 제거하십시오 .

### On / Off

On: 전원이 꺼져 있을 때 전원 버튼을 길게 눌러 켜십시오 .

Off: 전원이 켜져 있을 때 전원 버튼을 길게 눌러 끕니다 .

**참고** : HC60 V2 / HC60W V2 / HC60M V2 에는 메모리 기능이 있습니다 . 다시 활성화되면 헤드 램프가 이전에 기억된 밝기 수준에 자동으로 액세스합니다 .

### 밝기 레벨

전원이 켜져 있을 때, 전원 버튼을 짧게 눌러 다음 밝기 레벨을 순환합니다 .
ULTRALOW – LOW – MID – HIGH – TURBO.

### ULTRALOW / TURBO 에 직접 액세스

ULTRALOW : 전원이 꺼져 있을 때, 전원 버튼을 짧게 눌러 ULTRALOW 에 직접 액세스합니다 .

TURBO : 전원이 꺼져 있을 때, 기억 된 밝기 레벨에 액세스 한 후에도 TURBO 에 액세스할 때 때까지 전원 버튼을 길게 누릅니다 .

### 특수 모드 (STROBE / SOS / BEACON)

전원이 꺼져 있을 때, 전원 버튼을 두 번 눌러 STROBE 모드에 액세스합니다 . STROBE 모드가 켜져 있을 때 전원 버튼을 짧게 눌러 SOS – BEACON – STROBE 특수 모드를 순환합니다 . 특수 모드 중 하나가 켜져 있을 때, 전원 버튼을 길게 눌러 특수 모드를 종료하고 조명을 끕니다 .

### 전원 표시

배터리를 삽입하면 전원 표시등이 깜박이며 배터리 전압 ( ± 0.1V ) 을 표시합니다 . 예를 들어 배터리 전압이 4.2V 이면 전원 표시등이 4 번 깜박 인 다음 1.5 초 동안 일시 중지되고 2 번 더 깜박입니다 . 다른 전압은 해당하는 배터리 전량 수준을 나타냅니다 .

1×18650 battery: ← Low power 3.5V 3.7V 3.9V 4.2V Full power →

2×CR123 batteries: ← Low power 4.8V 5.6V 6.0V 6.4V Full power →

1×18650 battery: ← Low power 3.5V 3.7V 3.9V 4.2V Full power →

2×CR123 batteries: ← Low power 4.8V 5.6V 6.0V 6.4V Full power →

### ATR (고급 온도 조절)

통합 ATR 기술은 최적의 성능을 유지하기 위해 작업 조건 및 주변 환경에 따라 HC60 V2 / HC60W V2 / HC60M V2 의 출력을 조절합니다 .

### 배터리 교체

출력이 어둡게 보이거나 저전압으로 인해 헤드 램프가 응답하지 않는 경우 배터리를 교체해야 합니다 .

### 유지보수

6 개월마다 깨끗한 천으로 실을 닦은 다음 실리콘 기반 윤활제를 얇게 코팅해야 합니다 .

## (Italiano)

### Funzione di Ricarica

La HC60 V2 / HC60W V2 / HC60M V2 è dotata di un sistema di ricarica intelligente. Come illustrato, svitare il tappo della porta di ricarica dopo aver inserito la batteria, utilizzare il cavo USB per collegare un alimentatore esterno alla porta di ricarica (ad esempio un adattatore USB o altri dispositivi di ricarica USB) per iniziare il processo di ricarica.

- Durante il processo di carica, l'indicatore lampeggerà lentamente per informare l'utente.
- Quando la batteria è completamente carica, la HC60 V2 / HC60W V2 / HC60M V2 cesserà il processo di carica e l'indicatore resterà costantemente acceso per informare l'utente.
- Quando lo stato di carica è anormale (ad esempio, la batteria è difettosa o inserita in modo errato), la HC60 V2 / HC60W V2 / HC60M V2 interrompe il processo di carica e l'indicatore lampeggia rapidamente per informare l'utente.
- Il tempo di ricarica per una batteria 18650 Li-ion (3,400mAh) è di circa 5 ore. (Caricato tramite l'adattatore 5V/1A)

### Istruzioni per l'uso

**Instalazione della batteria**

Insere la batteria (o le batterie) come illustrato e evitare per stringere il tappo della batteria.

**Nota**: Dopo l'inserimento della batteria, l'indicatore lampeggerà per indicare la tensione della batteria. Si prega di fare riferimento alla sezione "Indicazione di alimentazione" di questo manuale per maggiori dettagli.
**Avvertenze**:

- Assicurarsi che le batterie siano inserite con l'estremità negativa verso la molla. Il prodotto non funzionerà se le batterie non sono inserite correttamente.
- ATTENZIONE! Possibili radiazioni pericolose! Non guardare la luce! Può essere pericoloso per gli occhi.
- Quando il prodotto viene tenuto in uno zaino o lasciato inutilizzato per un tempo prolungato, si prega di rimuovere tutte le batterie per evitare l'attivazione accidentale o la perdita di acido dalla batteria.

### Accensione e Spegnimento

Accensione: Quando la luce è spenta, premere a lungo il pulsante Power per accenderla.

Spegnimento: Quando la luce è accesa, premere a lungo il pulsante Power per spegnere.

**Nota**: La HC60 V2 / HC60W V2 / HC60M V2 ha una funzione di memoria. Quando viene riattivata, la lampada accede automaticamente al livello di luminosità precedentemente memorizzato.

### Livelli di Luminosità

Quando la luce è accesa, premere brevemente il pulsante Power per scorrere i seguenti livelli di luminosità: ULTRALOW - LOW - MID - HIGH - TURBO.

### Accesso diretto a ULTRALOW / TURBO

ULTRALOW : Quando la luce è spenta, premere brevemente il pulsante Power per accedere direttamente a ULTRALOW.

TURBO : Quando la luce è spenta, tenere premuto il pulsante Power anche dopo l'accesso al livello di luminosità memorizzato fino ad accedere a TURBO.

### Modalità speciali (STROBO / SOS / BEACON)

Quando la luce è spenta, premere due volte il pulsante Power per accedere alla modalità STROBO. Quando la modalità STROBO è accesa, premere brevemente il pulsante Power per scorrere le seguenti modalità speciali: SOS – BEACON – STROBO. Quando una delle modalità speciali è attiva, premere a lungo il pulsante Power per uscire dalle modalità speciali e spegnere la luce.

### Indicazione di alimentazione

Quando la batteria è inserita, l'indicatore lampeggia per mostrare la tensione della batteria (±0,1V). Per esempio, quando la tensione della batteria è a 4,2V, l'indicatore lampeggerà 4 volte seguito da una pausa di 1,5 secondi e da altri 2 lampeggi. Le diverse tensioni rappresentano i corrispondenti livelli di potenza residua della batteria:

1×18650 battery: ← Low power 3.5V 3.7V 3.9V 4.2V Full power →

2×CR123 batteries: ← Low power 4.8V 5.6V 6.0V 6.4V Full power →

1×18650 battery: ← Low power 3.5V 3.7V 3.9V 4.2V Full power →

2×CR123 batteries: ← Low power 4.8V 5.6V 6.0V 6.4V Full power →

### ATR (regolazione avanzata della temperatura)

La tecnologia ATR integrata regola l'uscita della HC60 V2 / HC60W V2 / HC60M V2 in base alle condizioni di lavoro e all'ambiente circostante per mantenere le prestazioni ottimali.

### Sostituzione delle pile

Le pile devono essere sostituite quando l'emissione appare debole o la lampada frontale diventa insensibile a causa della scarsa potenza.

### Manutenzione

Ogni 6 mesi, le filettature devono essere pulite con un panno pulito seguito da un sottile strato di lubrificante a base di silicio.

## (Українська)

### Функция зарядки

HC60 V2 / HC60W V2 / HC60M V2 оснащений інтелектуальною системою зарядки. Як показано, відкрутіть кришку зарядного порта після вставлення елемента живлення, використуйте USB-кабель для підключення зовнішнього джерела живлення (наприклад, USB-адаптера або інших зарядних пристроїв USB) до зарядного порту, щоб розпочати процес зарядки.

- Під час зарядження індикатор живлення повільно блиматиме.
- Коли акумулятор повністю заряджений, HC60 V2 / HC60W V2 / HC60M V2 приймить процес зарядки, а індикатор живлення буде увімкнений постійно
- Коли статус зарядки ненормальний (наприклад, батарея несправна або вставлена неправильно), HC60 V2 / HC60W V2 приймить процес зарядки, а індикатор живлення швидко блиматиме.
- Час зарядки літій-іонного акумулятора 18650 (3400 mAh) становить приблизно 5 годин. (Заряджається через адаптер 5В/1А)

### Інструкції з користування

**Встановлення акумулятора**

Вставте акумулятор (батареї), як показано на малюнку, і загвинтіть торцеву кришку.

**Примітка:** Після встановлення батареї індикатор живлення почне блимати, вказуючи решту заряду. Детальнішу інформацію див. у розділі "Індикація живлення" цього посібника.

**Увага:** 

- Переконайтесь, що акумулятор (батареї) вставлено позитивним кінцем до голови. Вибір не працюватиме, якщо акумулятор (батареї) вставлено неправильно.

- ОБЕРЕЖНО! Яскраве світло! Не дивіться у світло! Може бути небезпечним для очей.
- Коли рівень живлення низький, будь ласка, перестаньте використовувати ліхтар і замініть або зарядьт акумулятор, щоб уникнути пошкодження.

## Включення/Виключення

Включення: Коли світло вимкнено, натисніть та утримуйте кнопку живлення, щоб увімкнути.

Виключення: Коли світло увімкнено, натисніть та тримуйте кнопку живлення, щоб вимкнути.

**Примітка:** HC60 V2 / HC60W V2 / HC60M V2 має функцію пам'яті. Після повторного ввімкнення ліхтар автоматично отримає доступ до попереднього запам'ятованого рівня яскравості.

### Рівні яскравості

Коли світло увімкнено, натисніть кнопку живлення, щоб перейти до наступних рівнів яскравості: щоб перемикаєтсь між наступними рівнями яскравості: МІНІМАЛЬНИЙ - НИЗЬКИЙ - СЕРЕДНІЙ - ВИСОКИЙ - ТУРБО

### Миттєвий доступ до МІНІМАЛЬНОГО/ТУРБО

ULTRALOW : Коли світло вимкнено, натисніть кнопку живлення, щоб отримати прямий доступ до МІНІМАЛЬНОГО рівня яскравості.

TURBO : Коли світло вимкнено, натисніть і утримуйте кнопку живлення навіть після доступу до запам'ятованого рівня яскравості, доки ліхтар не активує режим TURBO.

### Спеціальні режими (СТРОБ/SOS/МАЯК)

Коли світло вимкнено, двічі натисніть кнопку живлення, щоб перейти до режиму СТРОБ. Коли режим СТРОБ увімкнений, натисніть кнопку живлення, щоб перейти до таких спеціальних режимів: SOS – МАЯК – СТРОБ. Коли один із спеціальних режимів увімкнений, двого натисайте кнопку живлення, щоб вийти зі спеціальних режимів та вимкнути світло.

### Індикація живлення

Коли акумулятор встановлений, індикатор живлення блиматиме, вказуючи напругу акумулятора (±0,1В). Наприклад, коли напруга акумулятора становить 4,2В, індикатор живлення миготять 4 рази з паузою 1,5 секунди та робить ще 2 миготіння. Напруга відповідає рівню потужності акумулятора:

1×18650 battery: ← Low power 3.5V 3.7V 3.9V 4.2V Full power →

2×CR123 batteries: ← Low power 4.8V 5.6V 6.0V 6.4V Full power →

1×18650 battery: ← Low power 3.5V 3.7V 3.9V 4.2V Full power →

2×CR123 batteries: ← Low power 4.8V 5.6V 6.0V 6.4V Full power →

## (简体中文)

### 充电

本产品自带智能充电功能。如图所示，装入电池后拧开充电口保护盖，把 USB 充电线一端连接至充电接口，另一端接上 USB 充电设备（USB 适配器或其他 USB 充电器设备）即可进行充电。

- 当处于正常充电状态时，指示灯会闪烁提示用户。
- 当充满电时，将自动停止充电，且指示灯长亮提示用户。
- 当检测到充电出现异常情况时（如电池损坏、装入错误电池等），将自动停止充电，且位于开关按键的蓝色指示灯快速闪烁提示用户。
- 对 1 节 18650 锂充电电池（3400mAh）进行充电时，充电时间约为 5 小时。（5V/1A 适配器）

### 使用头灯</