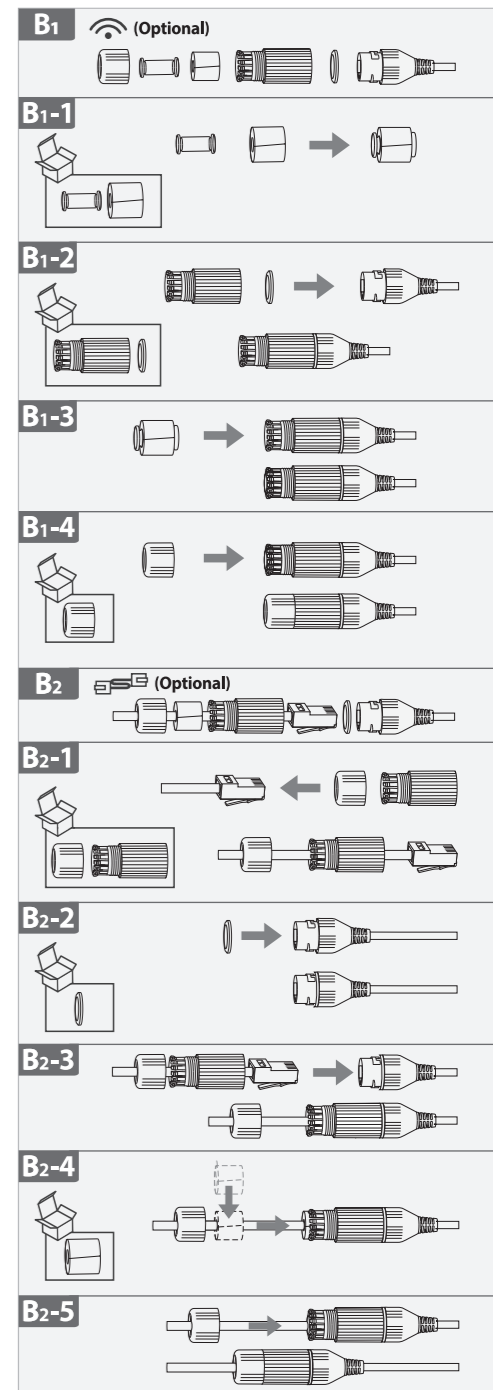
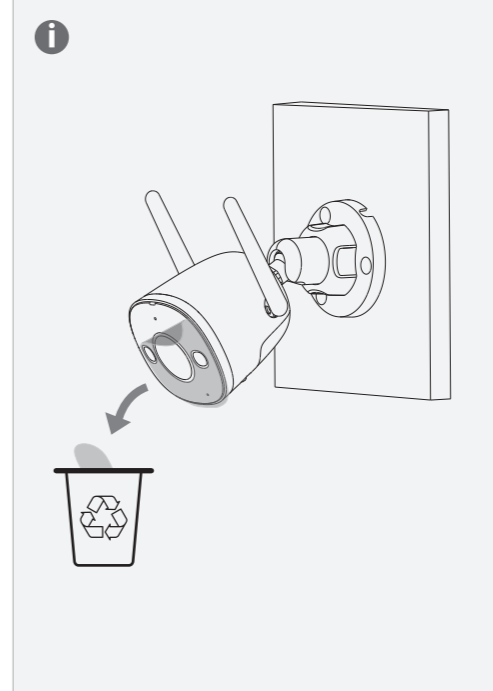
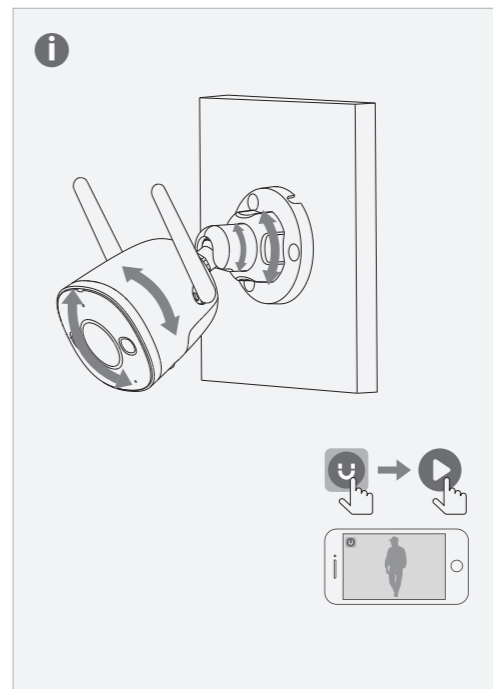
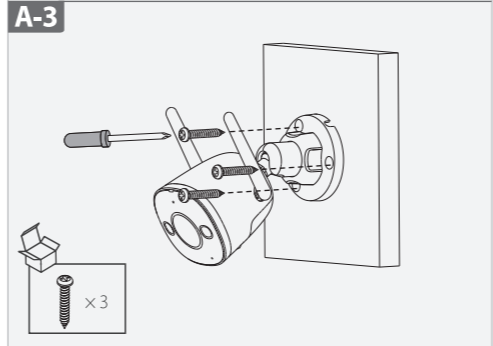
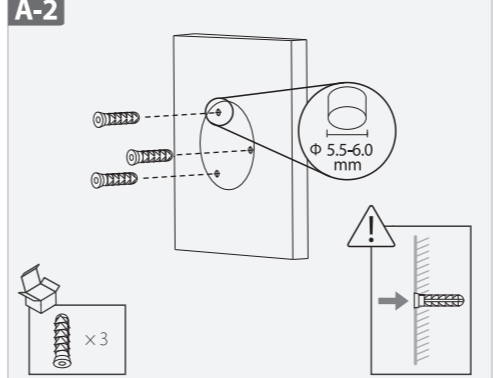
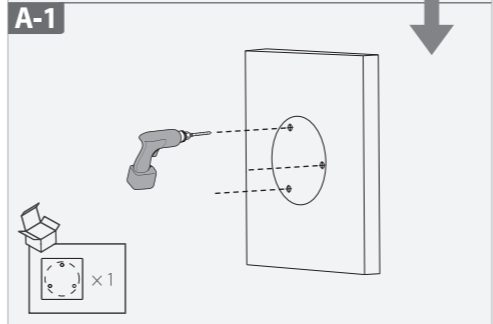
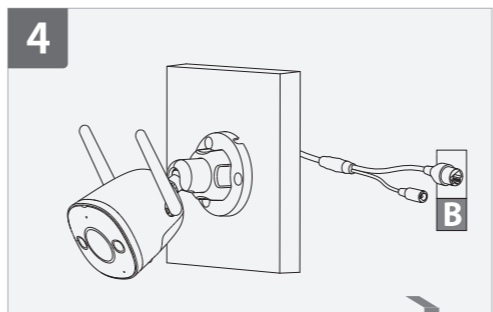
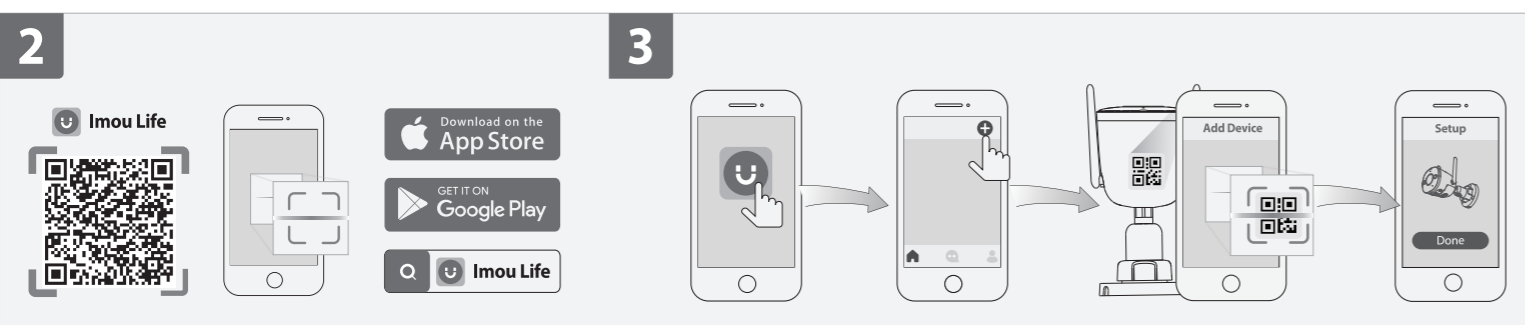
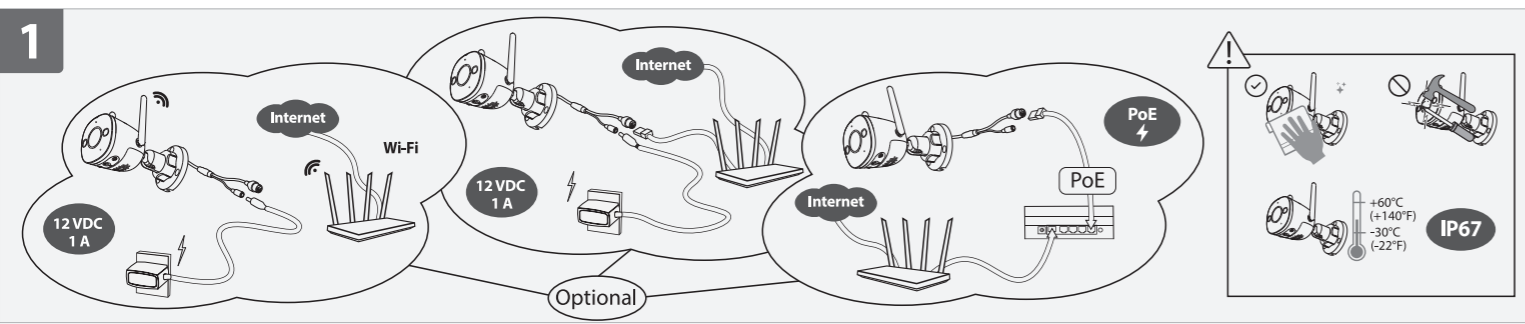
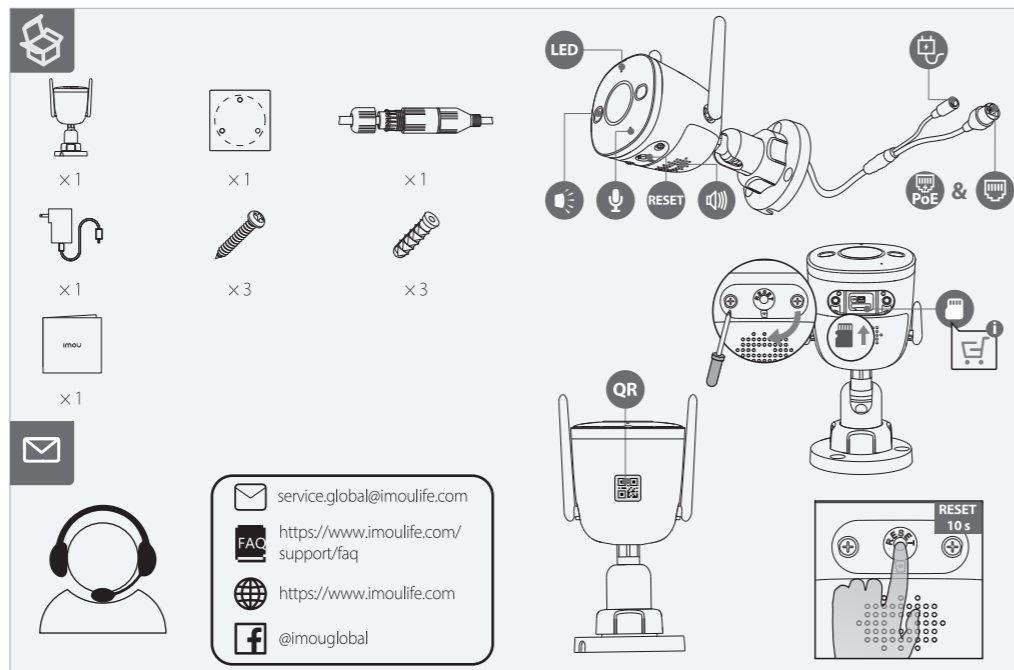
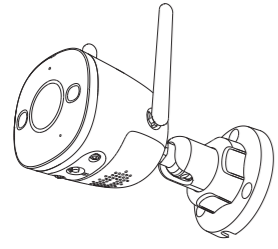


Imou

Quick Start Guide

V1.0.1



English

1 Power On the Camera
Connect the camera to power. You can choose wireless or wired network connection. Since the camera is PoE-featured, you can also connect it to a PoE device such as a PoE switch with an Ethernet cable to transmit both power and data (see part 1).

2 Get the Imou Life App
Scan the QR code on part 2 or search for "Imou Life" to download and install the app. Create an account and log in.

3 Set Up the Camera
Scan the QR code on the body of the device or on the cover of this guide with the app, and then follow on-screen instructions to complete the setup (see part 3).

4 Install the Camera
Make sure the mounting surface is strong enough to hold three times the weight of the camera. For detailed installation process, please see part 4.

LED Status		Device Status
Green	Flashing	Ready to set up the device
	Solid	Working properly
Red	Flashing	Network disconnected
	Solid	Failed to set up the device
Green & Red	Booting	Device malfunction
	Updating firmware	Power off
Off	LED turned off	

Deutsch

1 Schalten Sie die Kamera ein
Schließen Sie die Kamera am Stromnetz an. Sie können eine drahtlose oder kabelgebundene Netzwerkverbindung wählen. Da die Kamera PoE unterstützt, können Sie sie auch über ein Ethernet-Kabel an ein PoE-Gerät, wie einen PoE-Switch, anschließen, um sowohl Strom als auch Daten zu übertragen (siehe Teil 1).

2 App Imou Life erhalten
Scannen Sie den QR-Code in Abschnitt 2 oder suchen Sie nach „Imou Life“, um die App herunterzuladen und zu installieren. Erstellen Sie ein Konto und melden Sie sich an.

3 Richten Sie die Kamera ein
Scannen Sie den QR-Code auf dem Gehäuse des Geräts oder auf dem Umschlag dieser Anleitung mit der App und folgen Sie dann den Anweisungen auf dem Bildschirm, um die Einrichtung abzuschließen (siehe Abschnitt 3).

4 Kamera installieren
Stellen Sie sicher, dass die Montagefläche stabil genug ist, um das dreifache Gewicht der Kamera zu tragen. Detaillierte Schritte zur Installation finden Sie in Abschnitt 4.

LED-Status		Gerätstatus
Grün	Blinkend	Bereit zur Einrichtung des Gerätes
	Durchgehend	Funktioniert ordnungsgemäß
Rot	Blinkend	Netzwerk getrennt
	Durchgehend	Einrichtung des Gerätes fehlgeschlagen
Grün und rot	Gerät fährt hoch	Gerätestörung
	Firmware wird aktualisiert	Ausgeschaltet
Aus	LED ausgeschaltet	

Français

1 Allumer la caméra
Raccordez la caméra à l'alimentation. Vous pouvez opter pour une connexion sans fil ou filaire. Étant donné que cette caméra est compatible PoE, vous pouvez également la connecter à un dispositif PoE tel qu'un commutateur PoE à l'aide d'un câble Ethernet afin de transmettre à la fois l'alimentation et les données (voir Partie 1).

2 Obtenir l'appli Imou Life
Scannez le code QR à la partie 2 ou recherchez « Imou Life » pour télécharger et installer l'application. Créez un compte et connectez-vous.

3 Configuration de la caméra
Scannez le code QR sur le boîtier de l'appareil ou sur la couverture de ce guide avec l'application, puis suivez les instructions à l'écran pour terminer la configuration (voir partie 3).

4 Installez la caméra
Assurez-vous que la surface de montage est suffisamment solide pour supporter trois fois le poids de la caméra. Pour plus de détails sur le processus d'installation, voir partie 4.

État du voyant		État de l'appareil
Vert	Clignotant	Prêt à configurer l'appareil
	Fixe	Fonctionne correctement
Rouge	Clignotant	Réseau déconnecté
	Fixe	Échec de la configuration de l'appareil
Vert et rouge	Démarrage	Défaillance de l'appareil
	Le microprogramme est en cours de mise à jour	
Éteint	Arrêt	LED s'allume

Nederlands

1 Schakel de camera in
Sluit de camera aan op de voeding. U kunt kiezen voor een draadloze of bekabelde netwerkverbinding. Aangezien de camera een PoE-functie heeft, kunt u deze met een ethernet-kabel ook aansluiten op een PoE-apparaat zoals een PoE-switch om zowel stroom als gegevens te verzenden (zie deel 1).

2 Download de Imou Life App
Scan de QR-code op deel 2 of zoek naar "Imou Life" om de app te downloaden en te installeren. Creëer een account en meld je aan.

3 De camera instellen
Scan met behulp van de app de QR-code op de behuizing van het apparaat of op de omslag van deze handleiding en volg de instructies op het scherm om de installatie te voltooien (zie deel 3).

4 De camera installeren
Controleer of het montageoppervlak sterk genoeg is om minstens drie keer het gewicht van de camera te dragen. Voor een gedetailleerd installatieproces, zie deel 4.

LED-status		Apparaatstatus
Groen	Knipperend	Apparaat is gereed voor installatie
	Continue aan	Werk perfect
Rood	Knipperend	Netwerkverbinding verbroken
	Continue aan	Apparaat installeren mislukt
Groen & Rood	Bezig met opstarten	Apparaat storing
	Firmware bijwerken	
Uit	Uitzetten	LED uitgeschakeld

Español

1 Encienda la cámara
Conecte la cámara a la corriente. Puede elegir una conexión a la red de forma inalámbrica o por cable. Como la cámara cuenta con la función de alimentación a través de Ethernet (PoE), también puede conectarla a un dispositivo PoE, como un conmutador PoE, con un cable de Ethernet para transferir electricidad y datos (consulte la parte 1).

2 Descargue la aplicación Imou Life
Escanee el código QR en el apartado 2 o busque "Imou Life" para descargar e instalar la aplicación. Cree una cuenta e inicie sesión.

3 Configure el dispositivo
Use la aplicación para escanear el código QR situado en el cuerpo del dispositivo o en la portada de este guía y siga las instrucciones de la pantalla para completar la configuración (consulte el apartado 3).

4 Instale la cámara
Asegúrese de que la superficie de montaje sea lo suficientemente resistente para soportar tres veces el peso de la cámara. Para consultar el proceso de instalación con más detalle, consulte el apartado 4.

Estado del led		Estado del dispositivo
Verde	Parpadeo	Listo para configurar el dispositivo
	Fixo	Funciona correctamente
Vermelho	Parpadeo	Rede desconectada
	Fixo	Falha ao configurar o dispositivo
Verde e vermelho	Arranque	Avaria do dispositivo
	Atualizando firmware	
Apagado	Uitgezet	LED apagado

Português

1 Ligar a câmara
Ligue a câmara à alimentação. Pode escolher uma ação de rede sem fios ou com fios. Como a câmara possui PoE, pode ligá-la a um dispositivo PoE tal como um comutador PoE com um cabo de Ethernet para transmitir eletricidade e dados (veja a parte 1).

2 Obter a aplicação Imou Life
Leia o código QR na secção 2 ou pesquise por "Imou Life" para transferir e instalar a aplicação. Crie uma conta e inicie sessão.

3 Configurar a câmara
Utilize a aplicação para ler o código QR no corpo do dispositivo ou na capa deste guia e, depois, siga as instruções apresentadas no ecrã para concluir a configuração (consulte a secção 3).

4 Instalar a câmara
Certifique-se de que a superfície de montagem é suficientemente forte para suportar três vezes o peso da câmara. Para obter instruções detalhadas de instalação, consulte a secção 4.

Estado do LED		Estado do dispositivo
Verde	A piscar	Pronto para configurar o dispositivo
	Fixo	A funcionar corretamente
Vermelho	A piscar	Rede desligada
	Fixo	Falha ao configurar o dispositivo
Verde e vermelho	Arranque	Avaria do dispositivo
	Atualizando firmware	
Desligado	Encerramento	LED desligado

1 If you need to reset the camera, press and hold the reset button for 10 s. The LED turns solid red when the camera is booting.

1 Um die Kamera zurückzusetzen, halten Sie die Rücksetztaste 10 Sekunden lang gedrückt. Sobald die Kamera startet, leuchtet die LED durchgehend rot.

1 Si vous avez besoin de réinitialiser la caméra, maintenez le bouton de réinitialisation enfoncé pendant 10 secondes. Le voyant passe au rouge fixe lorsque la caméra démarre.

1 Als u de camera moet resetten, dan houdt u de reset-knop 10 s ingedrukt. De LED wordt continu rood als de camera opstart.

1 Si tiene que reiniciar la cámara, mantenga pulsado el botón de reinicio durante 10 segundos. El LED se iluminará en rojo fijo cuando la cámara arranque.

1 Se for necessário reiniciar a câmara, prima sem soltar o botão de reposição durante 10 segundos. O LED fica vermelho fixo quando a câmara estiver a reiniciar.

