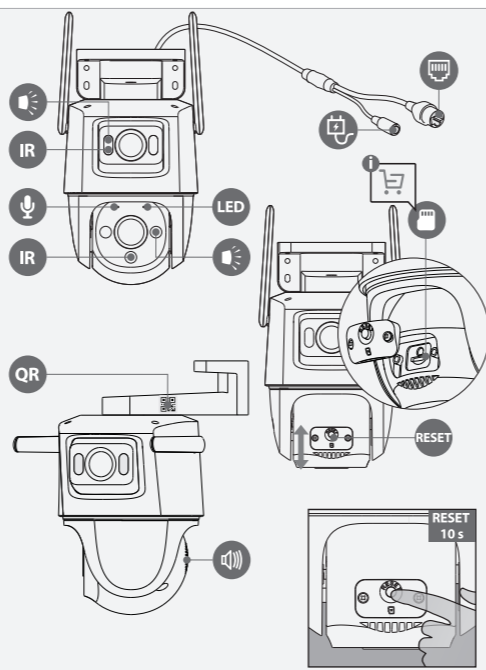
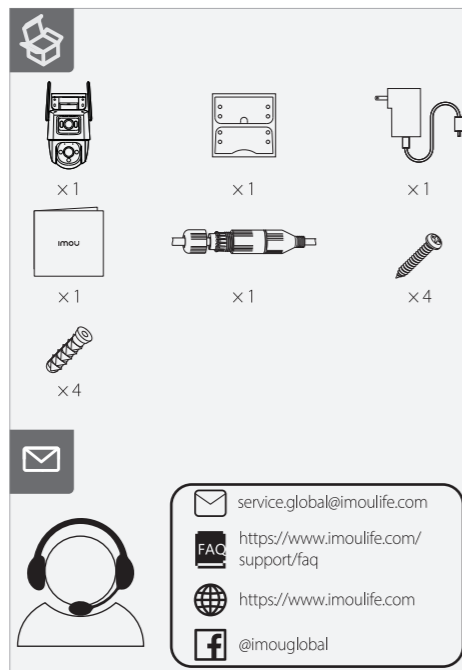
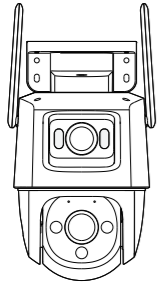


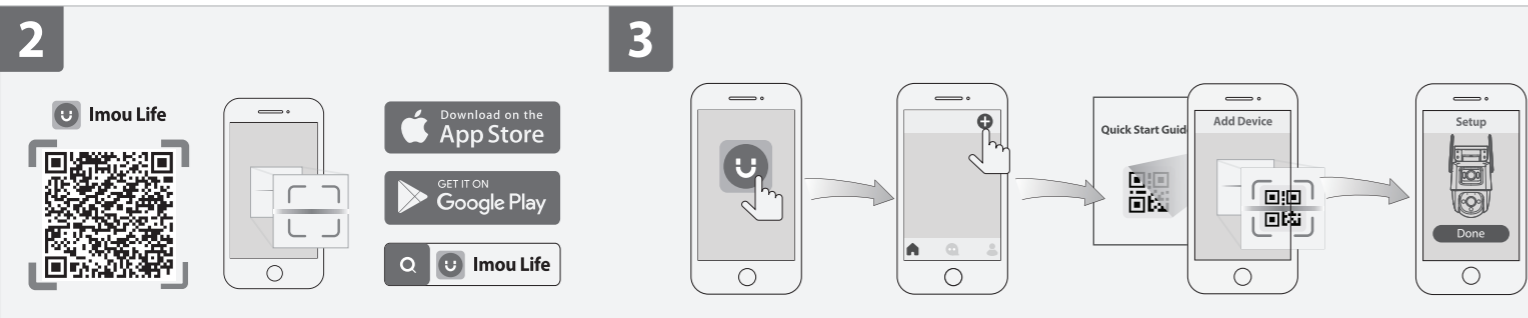
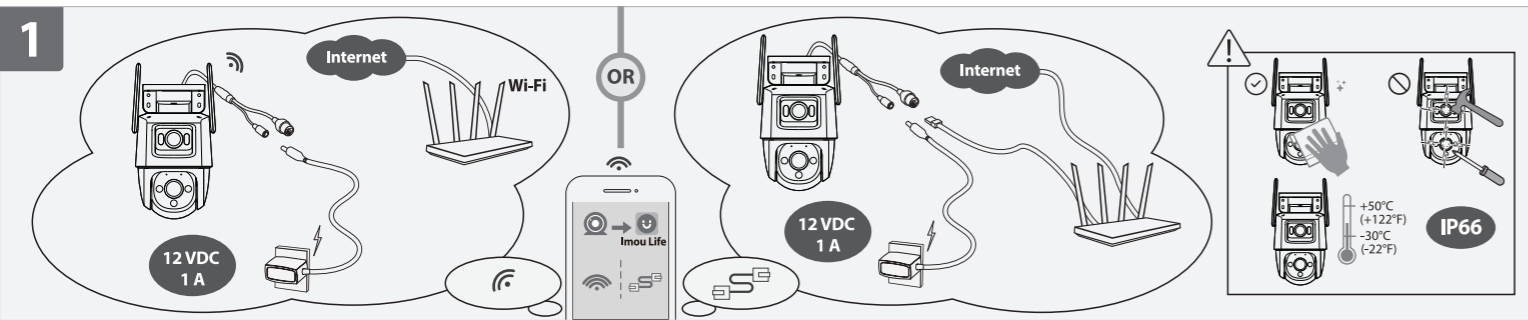
Imou

Quick Start Guide

V1.0.0



1.251.50.10015-000



1 Power On the Camera
Connect the camera to power. You can choose wireless or wired network connection (see part 1).

2 Get the Imou Life App
Scan the QR code on part 2 or search for "Imou Life" to download and install the app. Create an account and log in.

3 Set Up the Camera
Scan the QR code on the body of the device or on the cover of this guide with the app, and then follow on-screen instructions to complete the setup (see part 3).

4 Install the Camera
Make sure the mounting surface is strong enough to hold three times the weight of the camera. For detailed installation process, please see part 4.

LED Status	Device Status
Green	Flashing: Ready to set up the device Solid: Working properly
Red	Flashing: Network disconnected Failed to set up the device Solid: Booting Device malfunction
Green & Red	Alternating: Updating firmware
Off	/: Power off LED turned off

i If you need to reset the camera, press and hold the reset button for 10 s. The LED turns solid red when the camera is booting.

1 Schalten Sie die Kamera ein
Schließen Sie die Kamera am Stromnetz an. Sie können eine drahtlose oder kabelgebundene Netzwerkverbindung wählen (siehe Teil 1).

2 App Imou Life erhalten
Scannen Sie den QR-Code in Abschnitt 2 oder suchen Sie nach „Imou Life“, um die App herunterzuladen und zu installieren. Erstellen Sie ein Konto und melden Sie sich an.

3 Richten Sie die Kamera ein
Scannen Sie den QR-Code auf dem Gehäuse des Geräts oder auf dem Umschlag dieser Anleitung mit der App und folgen Sie dann den Anweisungen auf dem Bildschirm, um die Einrichtung abzuschließen (siehe Abschnitt 3).

4 Kamera installieren
Stellen Sie sicher, dass die Montagefläche stabil genug ist, um das dreifache Gewicht der Kamera zu tragen. Detaillierte Schritte zur Installation finden Sie in Abschnitt 4.

LED-Status	Gerätstatus
Grün	Blinkend: Bereit zur Einrichtung des Gerätes Durchgehend: Funktioniert ordnungsgemäß
Rot	Blinkend: Netzwerk getrennt Einrichtung des Gerätes fehlgeschlagen Durchgehend: Gerät fährt hoch Gerätestörung
Grün und rot	Abwechselnd: Firmware wird aktualisiert
Aus	/: Ausgeschaltet LED ausgeschaltet

i Um die Kamera zurückzusetzen, halten Sie die Rücksetztaste 10 Sekunden lang gedrückt. Sobald die Kamera startet, leuchtet die LED durchgehend rot.

1 Allumer la caméra
Raccordez la caméra à l'alimentation. Vous pouvez opter pour une connexion sans fil ou filaire (voir Partie 1).

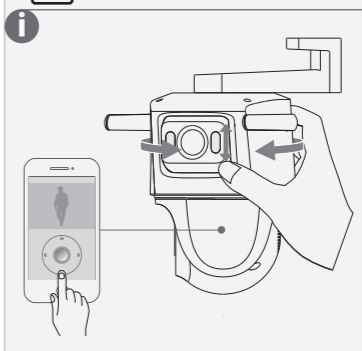
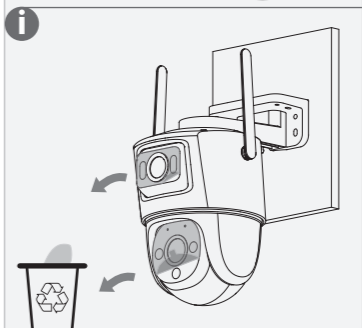
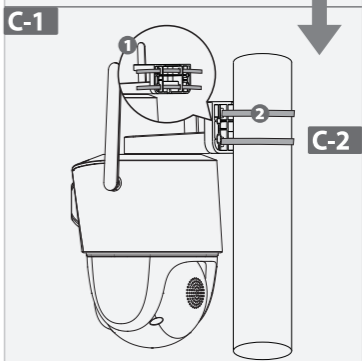
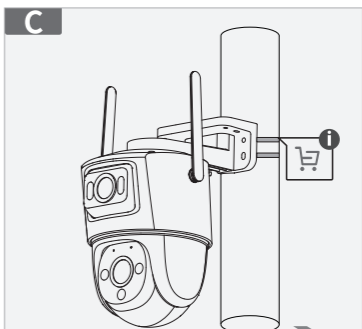
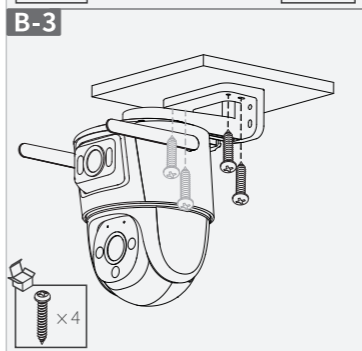
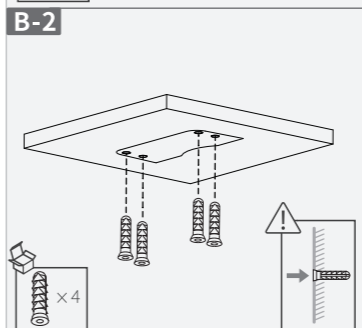
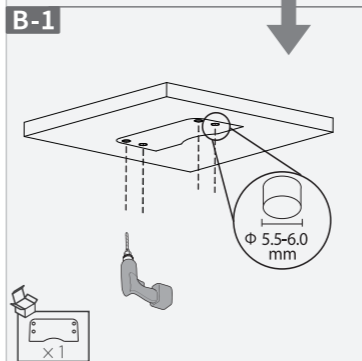
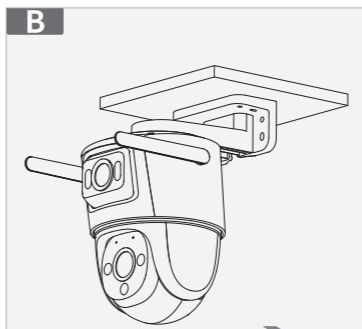
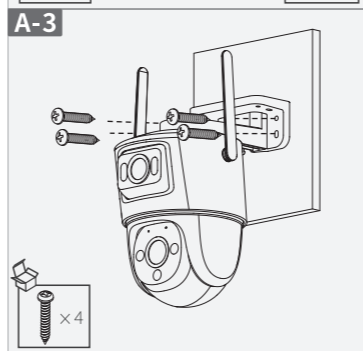
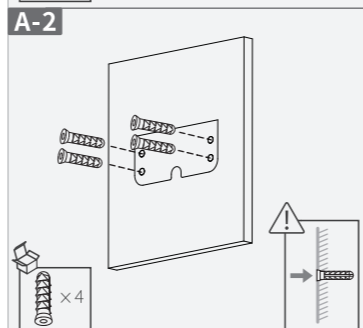
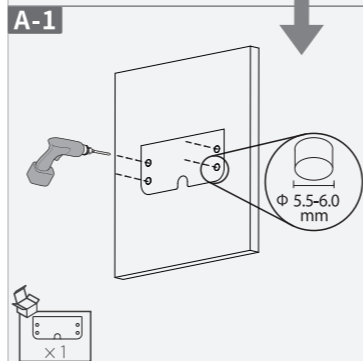
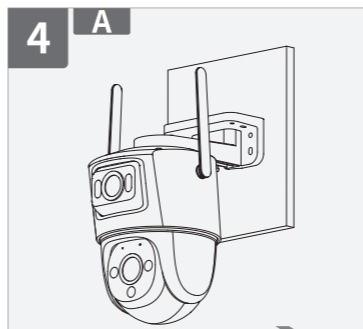
2 Obtenir l'appli Imou Life
Scannez le code QR à la partie 2 ou recherchez « Imou Life » pour télécharger et installer l'application. Créez un compte et connectez-vous.

3 Configuration de la caméra
Scannez le code QR sur le boîtier de l'appareil ou sur la couverture de ce guide avec l'application, puis suivez les instructions à l'écran pour terminer la configuration (voir partie 3).

4 Installez la caméra
Assurez-vous que la surface de montage est suffisamment solide pour supporter trois fois le poids de la caméra. Pour plus de détails sur le processus d'installation, voir partie 4.

État du voyant	État de l'appareil
Vert	Clignotant: Prêt à configurer l'appareil Fixe: Fonctionne correctement
Rouge	Clignotant: Réseau déconnecté Échec de la configuration de l'appareil Fixe: Démarrage Défaillance de l'appareil
Vert et rouge	Alternatif: Le microprogramme est en cours de mise à jour
Éteint	/: Arrêt LED s'allume

i Si vous avez besoin de réinitialiser la caméra, maintenez le bouton de réinitialisation enfoncé pendant 10 secondes. Le voyant passe au rouge fixe lorsque la caméra démarre.



1 Schakel de camera in
Sluit de camera aan op de voeding. U kunt kiezen voor een draadloze of bekabelde netwerkverbinding (zie deel 1).

2 Download de Imou Life App
Scan de QR-code op deel 2 of zoek naar "Imou Life" om de app te downloaden en installeren. Creëer een account en meld je aan.

3 De camera instellen
Scan met behulp van de app de QR-code op de behuizing van het apparaat of op de omslag van deze handleiding en volg de instructies op het scherm om de installatie te voltooien (zie deel 3).

4 De camera installeren
Controleer of het montageoppervlak sterk genoeg is om minstens drie keer het gewicht van de camera te dragen. Voor een gedetailleerd installatieproces, zie deel 4.

LED-status	Apparaatstatus
Groen	Knipperend: Apparaat is gereed voor installatie Continue aan: Werkt perfect
Rood	Knipperend: Netwerkverbinding verbroken Apparaat installeren mislukt Continue aan: Bezigt met opstarten Apparaat storing
Groen & Rood	Afwisselend: Firmware bijwerken
Uit	/: Uitzetten LED uitgeschakeld

i Als u de camera moet resetten, dan houdt u de reset-knop 10 s ingedrukt. De LED wordt continu rood als de camera opstart.

1 Encienda la cámara
Conecte la cámara a la corriente. Puede elegir una conexión a la red de forma inalámbrica o por cable (consulte la parte 1).

2 Descargue la aplicación Imou Life
Escanee el código QR en el apartado 2 o busque "Imou Life" para descargar e instalar la aplicación. Cree una cuenta e inicie sesión.

3 Configure el dispositivo
Use la aplicación para escanear el código QR situado en el cuerpo del dispositivo o en la portada de este guía y siga las instrucciones de la pantalla para completar la configuración (consulte el apartado 3).

4 Instale la cámara
Asegúrese de que la superficie de montaje sea lo suficientemente resistente para soportar tres veces el peso de la cámara. Para consultar el proceso de instalación con más detalle, consulte el apartado 4.

Estado del led	Estado del dispositivo
Verde	Parpadeo: Listo para configurar el dispositivo Fijo: Funciona correctamente
Rojo	Parpadeo: Red desconectada Fallo al configurar el dispositivo Fijo: Arranque Avería del dispositivo
Verde y rojo	Alternante: Actualizando firmware
Apagado	/: Apagándose LED apagado

i Si tiene que reiniciar la cámara, mantenga pulsado el botón de reinicio durante 10 segundos. El LED se iluminará en rojo fijo cuando la cámara arranque.

1 Ligar a câmara
Ligue a câmara à alimentação. Pode escolher uma ação de rede sem fios ou com fios (veja a parte 1).

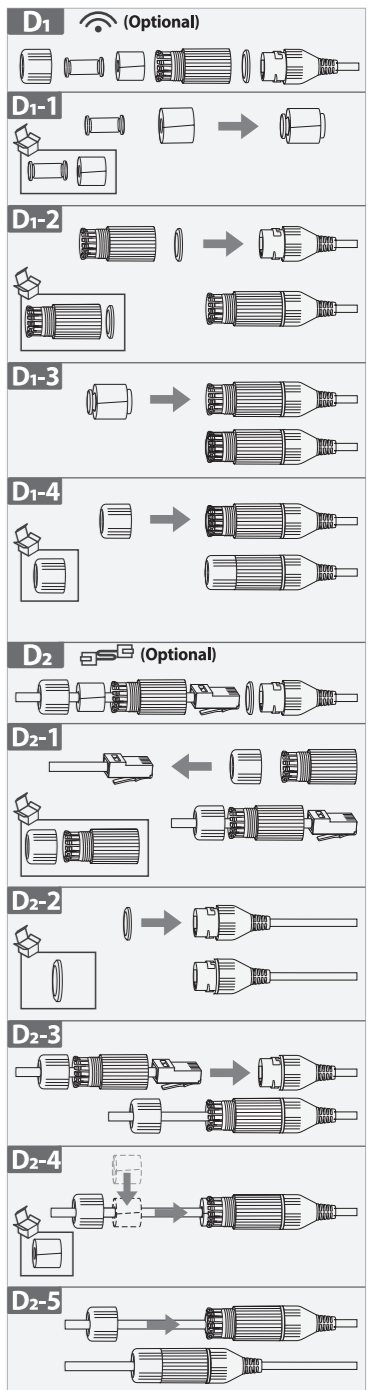
2 Obter a aplicação Imou Life
Leia o código QR na secção 2 ou pesquise por "Imou Life" para transferir e instalar a aplicação. Crie uma conta e inicie sessão.

3 Configurar a câmara
Utilize a aplicação para ler o código QR no corpo do dispositivo ou na capa deste guia e, depois, siga as instruções apresentadas no ecrã para concluir a configuração (consulte a secção 3).

4 Instalar a câmara
Certifique-se de que a superfície de montagem é suficientemente forte para suportar três vezes o peso da câmara. Para obter instruções detalhadas de instalação, consulte a secção 4.

Estado do LED	Estado do dispositivo
Verde	A piscar: Pronto para configurar o dispositivo Fixo: A funcionar corretamente
Vermelho	A piscar: Rede desligada Falha ao configurar o dispositivo Fixo: Arranque Avaria do dispositivo
Verde e vermelho	Alternado: A atualizar o firmware
Desligado	/: Encerramento LED desligado

i Se for necessário reiniciar a câmara, prima sem soltar o botão de reposição durante 10 segundos. O LED fica vermelho fixo quando a câmara estiver a reiniciar.



Italiano

1 Accendere la telecamera

Collegare la telecamera all'alimentazione. È possibile scegliere una connessione di rete wireless o cablata (**vedi parte 1**).

2 Scaricare l'app Imou Life

Scansionare il codice QR **parte 2** o cercare "Imou Life" per scaricarlo e installare l'app. Creare un account e accedervi.

3 Impostazione della telecamera

Eseguire la scansione del codice QR sul corpo del dispositivo o sulla copertina di questa guida con l'app, quindi seguire le istruzioni visualizzate per completare la configurazione (**vedere parte 3**).

4 Installazione della telecamera

Verificare che la superficie di montaggio sia abbastanza solida da reggere almeno tre volte il peso della telecamera. Per le istruzioni di installazione dettagliate, **vedere parte 4**.

LED di stato	Stato del dispositivo	
Verde	Lampeggiante Fisso	Dispositivo pronto per la configurazione
		Funzionamento corretto
	Lampeggiante	Rete disconnessa
Rosso		Configurazione del dispositivo non riuscita
	Fisso	Avvio
		Malfunzionamento del dispositivo
Verde e rosso	Alternati	Aggiornamento firmware
Disattivo	/	Spegnimento LED spento

I Se occorre ripristinare la telecamera, tenere premuto il pulsante di reset per 10 secondi finché il LED non emette una luce rossa fissa mentre la telecamera si riavvia.

Imou Life

Imou Life

Imou Life

Imou Life

Imou Life

Imou Life

Imou Life

Imou Life

Imou Life

Imou Life

Imou Life

Imou Life

Imou Life

Imou Life

Imou Life

Imou Life

Imou Life

Imou Life

Imou Life

Imou Life

Imou Life

Imou Life

Imou Life

Imou Life

Imou Life

Imou Life

Imou Life

Imou Life

Imou Life

Imou Life

Imou Life

Imou Life

Imou Life

Imou Life

Imou Life

Imou Life

Imou Life

Imou Life

Imou Life

Imou Life

Imou Life

Imou Life

Imou Life

Imou Life

Imou Life

Imou Life

Imou Life

Imou Life

Imou Life

Imou Life

Imou Life

Imou Life

Imou Life

Imou Life

Imou Life

Imou Life

Imou Life

Imou Life

Imou Life

Imou Life

Imou Life

Imou Life

Imou Life

Imou Life

Imou Life

Imou Life

Imou Life

Imou Life

Imou Life

Imou Life

Imou Life

Imou Life

Imou Life

Imou Life

LED di stato	Stato del dispositivo	
Verde	Lampeggiante Fisso	Dispositivo pronto per la configurazione
		Funzionamento corretto
	Lampeggiante	Rete disconnessa
Rosso		Configurazione del dispositivo non riuscita
	Fisso	Avvio
		Malfunzionamento del dispositivo
Verde e rosso	Alternati	Aggiornamento firmware
Disattivo	/	Spegnimento LED spento

1 Italiano

2 Italiano

3 Italiano

4 Italiano

LED di stato	Stato del dispositivo	
Verde	Lampeggiante Fisso	Dispositivo pronto per la configurazione
		Funzionamento corretto
	Lampeggiante	Rete disconnessa
Rosso		Configurazione del dispositivo non riuscita
	Fisso	Avvio
		Malfunzionamento del dispositivo
Verde e rosso	Alternati	Aggiornamento firmware
Disattivo	/	Spegnimento LED spento

1 Italiano

2 Italiano

3 Italiano

4 Italiano

5 Italiano

6 Italiano

7 Italiano

8 Italiano

9 Italiano

10 Italiano

11 Italiano

12 Italiano

13 Italiano

14 Italiano

15 Italiano

16 Italiano

17 Italiano

18 Italiano

19 Italiano

20 Italiano

21 Italiano

22 Italiano

23 Italiano

24 Italiano

25 Italiano

26 Italiano

27 Italiano

28 Italiano

29 Italiano

30 Italiano

31 Italiano

32 Italiano

33 Italiano

34 Italiano

35 Italiano

36 Italiano

37 Italiano

38 Italiano

39 Italiano

40 Italiano

41 Italiano

42 Italiano

43 Italiano

44 Italiano

45 Italiano

46 Italiano

47 Italiano

48 Italiano

49 Italiano

50 Italiano

51 Italiano

52 Italiano

53 Italiano

54 Italiano

55 Italiano

56 Italiano

57 Italiano

58 Italiano

59 Italiano

60 Italiano

61 Italiano

62 Italiano

63 Italiano

64 Italiano

65 Italiano

66 Italiano

67 Italiano

68 Italiano

69 Italiano

70 Italiano

71 Italiano

72 Italiano

73 Italiano

74 Italiano

75 Italiano

LED di stato	Stato del dispositivo	
Verde	Lampeggiante Fisso	Dispositivo pronto per la configurazione
		Funzionamento corretto
	Lampeggiante	Rete disconnessa
Rosso		Configurazione del dispositivo non riuscita
	Fisso	Avvio
		Malfunzionamento del dispositivo
Verde e rosso	Alternati	Aggiornamento firmware
Disattivo	/	Spegnimento LED spento

1 Italiano

2 Italiano

3 Italiano

4 Italiano

5 Italiano

6 Italiano

7 Italiano

8 Italiano

9 Italiano

10 Italiano

11 Italiano

12 Italiano

13 Italiano

14 Italiano

15 Italiano

16 Italiano

17 Italiano

18 Italiano

19 Italiano

20 Italiano

21 Italiano

22 Italiano

23 Italiano

24 Italiano

25 Italiano

26 Italiano

27 Italiano

28 Italiano

29 Italiano

30 Italiano

31 Italiano

32 Italiano

33 Italiano

34 Italiano

35 Italiano

36 Italiano

37 Italiano

38 Italiano

39 Italiano

40 Italiano

41 Italiano

42 Italiano

43 Italiano

44 Italiano

45 Italiano

46 Italiano

47 Italiano

48 Italiano

49 Italiano

50 Italiano

51 Italiano

52 Italiano

53 Italiano

54 Italiano

55 Italiano

56 Italiano

57 Italiano

58 Italiano

59 Italiano

60 Italiano

61 Italiano

62 Italiano

63 Italiano

64 Italiano

65 Italiano

66 Italiano

67 Italiano

68 Italiano

69 Italiano

70 Italiano

71 Italiano

72 Italiano

73 Italiano

74 Italiano

75 Italiano

76 Italiano

77 Italiano

78 Italiano

79 Italiano

80 Italiano

81 Italiano

82 Italiano

83 Italiano

84 Italiano

85 Italiano

86 Italiano

87 Italiano

88 Italiano

89 Italiano

90 Italiano

91 Italiano

92 Italiano

93 Italiano

94 Italiano

95 Italiano

96 Italiano

97 Italiano

98 Italiano

99 Italiano

100 Italiano

101 Italiano

102 Italiano

103 Italiano