



PCE-AXE59BT

WiFi 6E PCIe Adapter

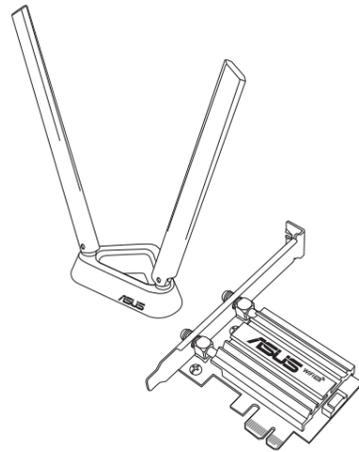
(For 802.11 a/b/g/n/ac/ax Wireless Networks)

WiFi 6E PCIe 無線網路卡

(用於802.11 a/b/g/n/ac/ax 無線網路)

WiFi 6E PCIe 无线网卡

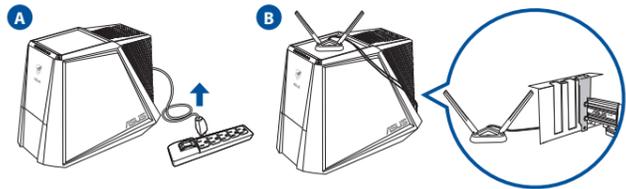
(用于802.11 a/b/g/n/ac/ax 无线网路)



Quick Start Guide Kullanim Klavuzu

Setting up a Home Network

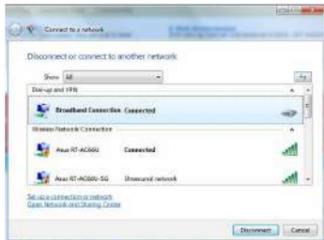
1. Turn off your computer, unplug the power cord, and open the system cover. Insert the PCE-AXE59BT wireless adapter onto the PCI Express x1 slot, and ensure that it is seated completely.



2. Scan the QR code below or download the PCE-AXE59BT driver from the website (asus.click/PCE-AXE59BT_Driver), then follow the onscreen instructions to complete the Wi-Fi installation.

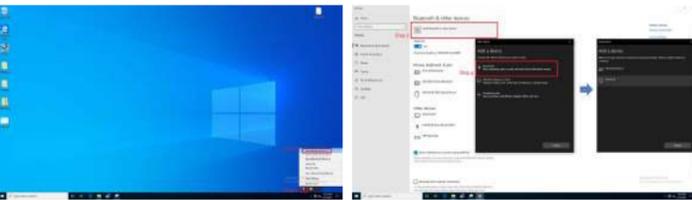


3. When the setup is complete, connect your desktop PC to the Internet wirelessly via PCE-AXE59BT.



Setting up a Home Network

4. Connect one end of the bundled USB cable to the USB port on PCE-AXE59BT and the other end to the F_USB connector on the motherboard. Scan the QR code below or download the PCE-AXE59BT driver from the website (asus.click/PCE-AXE59BT_Driver), then follow the onscreen instructions to complete the Bluetooth installation.



5. Adjust the antenna base to get the best signal with your router.



Français

- 1. Éteignez votre ordinateur, débranchez le câble d'alimentation et ouvrez le boîtier. Insérez l'adaptateur Wi-Fi du PCE-AXE59BT dans le slot PCI Express x1 jusqu'à ce qu'il soit bien en place.
2. Scannez le QR ci-dessous ou téléchargez le pilote du PCE-AXE59BT sur le site (asus.click/PCE-AXE59BT_Driver), puis suivez les instructions à l'écran pour terminer l'installation du Wi-Fi.
3. Une fois la configuration terminée, connectez votre ordinateur au réseau sans fil par le biais du PCE-AXE59BT.
4. Connectez une extrémité du câble USB au port USB situé sur le PCE-AXE59BT et l'autre extrémité au connecteur F_USB situé sur la carte mère. Scannez le code QR ci-dessous ou téléchargez le pilote du PCE-AXE59BT sur le site (asus.click/PCE-AXE59BT_Driver), puis suivez les instructions à l'écran pour terminer l'installation du Bluetooth.
5. Ajustez la base d'antenne magnétique pour améliorer la qualité du signal Wi-Fi du routeur.
* Profitez de performances haute vitesse en activant la bande passante de 160 MHz sur votre routeur.

Deutsch

- 1. Schalten Sie Ihren Computer aus, ziehen Sie das Netzkabel heraus und öffnen die Systemabdeckung. Setzen Sie den PCE-AXE59BT WLAN-Adapter in den PCI Express x1 Steckplatz ein und achten Sie darauf, dass er vollständig steckt.
2. Scannen Sie unten den QR-Code oder laden Sie den PCE-AXE59BT-Treiber von der Webseite herunter (asus.click/PCE-AXE59BT_Driver) und befolgen Sie die Bildschirmhinweise um zum Abschließen der WLAN-Installation.
3. Wenn die Einrichtung abgeschlossen ist, verbinden Sie Ihren Desktop PC über PCE-AXE59BT drahtlos mit dem Internet.
4. Verbinden Sie das eine Ende des mitgelieferten USB-Kabels mit dem USB-Anschluss am PCE-AXE59BT und das andere Ende mit dem F_USB-Anschluss auf dem Motherboard.
5. Richten Sie den Antennenfuß aus, um die beste Verbindung mit Ihrem Router zu erhalten.
* Genießen Sie die High-Speed-Leistung, indem Sie die 160 MHz Bandbreite auf Ihrem Router aktivieren.

Italiano

- 1. Spegnere il computer, scollegare il cavo di alimentazione e aprire il coperchio del sistema. Inserire l'adattatore wireless PCE-AXE59BT nello slot PCI Express x1 e assicurarsi che sia inserito completamente.
2. Eseguire la scansione del codice QR qui sotto o scaricare il driver PCE-AXE59BT dal sito web (asus.click/PCE-AXE59BT_Driver), quindi seguire le istruzioni sullo schermo per completare l'installazione Wi-Fi.
3. Quando l'installazione è completata connettersi il vostro desktop PC ad Internet tramite una rete wireless grazie al PCE-AXE59BT.
4. Collegare un'estremità del cavo USB in dotazione alla porta USB del PCE-AXE59BT e l'altra estremità al connettore F_USB sulla scheda madre. Eseguire la scansione del codice QR qui sotto o scaricare il driver PCE-AXE59BT dal sito web (asus.click/PCE-AXE59BT_Driver), quindi seguire le istruzioni sullo schermo per completare l'installazione Wi-Fi.
5. Regolare l'antenna in modo da ottenere il miglior segnale possibile dal vostro router.
* Godetevi prestazioni ad alta velocità abilitando la banda 160 MHz sul vostro router.

Lietuvių

- 1. Išjunkite kompiuterį, atjunkite maitinimo kabelį ir atidarykite sistemos dangtį. Prijunkite belaidį adapterį PCE-AXE59BT prie „PCI Express“ lizdo „x1“ ir įsitikinkite, ar jis tinkamai prijungtas.
2. Nuskaitykite toliau pateiktą QR kodą arba atsisiųskite PCE-AXE59BT tvarkyklę iš svetainės (asus.click/PCE-AXE59BT_Driver), tada, vykdydami ekrane pateikiamus nurodymus, įdiekite „Wi-Fi“.
3. Kai sąranka užbaigta, prijunkite darbuojantį kompiuterį prie belaidžio interneto naudodamiesi PCE-AXE59BT.
4. Vieną pateiktą USB kabelio galą prijunkite prie PCE-AXE59BT USB prievado, o kitą galą – prie pagrindinės plokštės F_USB jungties. Nuskaitykite toliau pateiktą QR kodą arba atsisiųskite PCE-AXE59BT tvarkyklę iš svetainės (asus.click/PCE-AXE59BT_Driver), tada, vykdydami ekrane pateikiamus nurodymus, įdiekite „Wi-Fi“.
5. Sureguliuokite antenos pagrindą, kad maršrutizatorius gautų geriausią signalą.
* Mėgaukitės didelės spartos ryšiu, įjungdami 160 MHz plačiąjuosį ryšį savo kelvedyje.

Latviski

- 1. Izslēdziet datoru, izveiciet strāvas vadu un atveriet sistēmas pārsegju. Ievietojiet PCE-AXE59BT bezvadu adapteri PCI Express x1 slotā un pārliecinieties, vai tas ir pilnībā ievietots.
2. Skenējiet zemāk esošo QR kodu vai lejupielādējiet PCE-AXE59BT dzini no vietnes (asus.click/PCE-AXE59BT_Driver), pēc tam izpildiet ekrānā sniegtos norādījumus, lai pabeigtu Wi-Fi instalēšanu.
3. Kad pabeigta iestatīšana, pieslēdziet galddatoru internetam ar bezvadu savienojumu, izmantojot PCE-AXE59BT.
4. Pieslēdziet pievienotā USB kabeļa vienu galu pie PCE-AXE59BT USB porta un otru galu pie mātesplātes F_USB savienotāja. Skenējiet zemāk esošo QR kodu vai lejupielādējiet PCE-AXE59BT dzini no vietnes (asus.click/PCE-AXE59BT_Driver), tad, veicot izpildiet ekrānā sniegtos norādījumus, lai pabeigtu Wi-Fi instalēšanu.
5. Noregulējiet antenas pamatni, lai saņemtu labāko maršrutētāja signālu.
* Izbaujiet ātrdarbīgu veiktspēju, maršrutētājā iespējot 160 MHz joslas platumu.

Portugués

- 1. Desligue o seu computador e o cabo de alimentação e abra a tampa do sistema. Insira o adaptador sem fios PCE-AXE59BT na ranhura PCI Express x1, e certifique-se de que está corretamente encaixado.
2. Efetue a leitura do código QR apresentado abaixo ou transfira o controlador PCE-AXE59BT a partir do website (asus.click/PCE-AXE59BT_Driver) e siga as instruções exibidas no ecrã para concluir a instalação de Wi-Fi.
3. Quando a instalação estiver concluída, ligue o seu PC à Internet sem fios através da placa PCE-AXE59BT.
4. Ligue uma extremidade do cabo USB fornecido à porta USB do PCE-AXE59BT e a outra extremidade ao conector F_USB da placa principal. Efetue a leitura do código QR apresentado abaixo ou transfira o controlador PCE-AXE59BT a partir do website (asus.click/PCE-AXE59BT_Driver) e siga as instruções exibidas no ecrã para concluir a instalação de Wi-Fi.
5. Ajuste a antena para captar o melhor sinal do seu router.
* Desfrute de alta velocidade ativando a largura de banda de 160 MHz no seu router.

Română

- 1. Opriți computerul, deconectați cablul de alimentare și deschideți capacul sistemului. Introduceți adaptorul wireless PCE-AXE59BT în fanta PCI Express x1 și asigurați-vă că este fixat complet.
2. Scanați codul QR de mai jos sau descărcați driverul PCE-AXE59BT de pe website (asus.click/PCE-AXE59BT_Driver), apoi urmați instrucțiunile de pe ecran pentru a finaliza instalarea Wi-Fi.
3. După finalizarea configurației, conectați PC-ul la internet fără fir, prin intermediul unității PCE-AXE59BT.
4. Conectați un capăt al cablului USB livrat la portul USB de pe PCE-AXE59BT și capătul celălalt la conectorul F_USB pe placa e bază. Scanați codul QR de mai jos sau descărcați driverul PCE-AXE59BT de pe website (asus.click/PCE-AXE59BT_Driver), apoi urmați instrucțiunile de pe ecran pentru a finaliza instalarea Wi-Fi.
5. Reglați antena pentru a obține cel mai bun semnal cu routerul dvs.
* Activați lățimea de undă de 160 MHz pe routerul dvs. și bucurați-vă de viteză mare.

Polski

- 1. Wyłącz komputer, odłącz przewód zasilający i otwórz pokrywą systemu. Włóż kartę sieci bezprzewodowej PCE-AXE59BT do gniazda PCI Express x1 i upewnij się, że została prawidłowo osadzona.
2. Zeskanuj poniższy kod QR lub pobierz sterownik PCE-AXE59BT z witryny (asus.click/PCE-AXE59BT_Driver), a następnie wykonaj instrukcje ekranowe, aby ukończyć instalację Wi-Fi.
3. Po zakończeniu ustawień, połącz komputer desktop PC z internetem bezprzewodowo, przez PCE-AXE59BT.
4. Podłącz jedną wtyczkę dostarczonego kabla USB do portu USB urządzenia PCE-AXE59BT, a drugą wtyczkę do złącza F_USB na płycie głównej. Zeskanuj poniższy kod QR lub pobierz sterownik PCE-AXE59BT z witryny (asus.click/PCE-AXE59BT_Driver), a następnie wykonaj instrukcje ekranowe, aby ukończyć instalację Wi-Fi.
5. Wyreguluj podstawę anteny, aby uzyskać najlepszy sygnał połączenia z routerem.
* Korzystaj z dużej szybkości, włączając na routerze pasmo 160 MHz.

Español

- 1. Apague el equipo, desenchufe el cable de alimentación y abra la tapa del sistema. Inserte el adaptador inalámbrico PCE-AXE59BT en la ranura PCI Express x1 y asegúrese de que está asentado completamente.
2. Escanee el código QR a continuación o descargue el controlador PCE-AXE59BT desde el sitio web (asus.click/PCE-AXE59BT_Driver) y, a continuación, siga las instrucciones que aparecen en la pantalla para completar la instalación de Wi-Fi.
3. Use la utilidad ASUS para configurar la tarjeta PCE-AXE59BT.
4. Conecte un extremo del cable USB incluido al puerto USB de PCE-AXE59BT y el otro extremo al conector F_USB de la placa base. Escanee el código QR a continuación o descargue el controlador PCE-AXE59BT desde el sitio web (asus.click/PCE-AXE59BT_Driver) y, a continuación, siga las instrucciones que aparecen en la pantalla para completar la instalación de Wi-Fi.
5. Ajuste la base de la antena para obtener la mejor señal con su enrutador.
Disfrute del rendimiento de alta velocidad habilitando el ancho de banda de 160 MHz en el enrutador.

Українська

- 1. Вимкніть комп'ютер, вийміть з розетки шнур живлення і відкрийте корпус. Вставте бездротовий адаптер PCE-AXE59BT до отвору PCI Express x1 і переконатися, що він повністю став на місце.
2. Скануйте QR-код нижче або завантажте драйвер PCE-AXE59BT з веб-сайту (asus.click/PCE-AXE59BT_Driver) і виконайте інструкції на екрані, аби завершити установку Wi-Fi.
3. Коли налаштування завершено, встановіть бездротове підключення стаціонарного ПК до Інтернету до PCE-AXE59BT.
4. Підключіть один кінець USB-кабелю з комплекту до USB-порту на PCE-AXE59BT, а інший кінець – до сполучувача F_USB на материнській платі. Скануйте QR-код нижче або завантажте драйвер PCE-AXE59BT з веб-сайту (asus.click/PCE-AXE59BT_Driver) і виконайте інструкції на екрані, аби завершити установку Wi-Fi.
5. Відрегулюйте основу антени, щоб отримати найкращий прийом сигналу маршрутизатором. Примітка: Якщо будь-які предмети пошкоджені або відсутні, зверніться до дистрибутора.
* Отримайте надзвичайну швидкість, активувавши діапазон 160 МГц на маршрутизаторі.

Nederlands

- 1. Schakel uw computer uit, koppel de voedingskabel los en open het deksel van het systeem. Stop de draadloze PCE-AXE59BT-adapter in de PCI Express x1-sleuf en controleer of deze stevig is aangesloten.
2. Scan de onderstaande QR-code of download het PCE-AXE59BT-stuurprogramma vanaf de website (asus.click/PCE-AXE59BT_Driver) en volg dan de instructies op het scherm om de wifi-installatie te voltooien.
3. Wanneer de installatie is voltooid, kunt u met uw desktopcomputer een draadloze internetverbinding maken via PCE-AXE59BT.
4. Sluit het ene uiteinde van de bijgeleverde USB-kabel aan op de USB-poort op de PCE-AXE59BT en het andere uiteinde op de F_USB-aansluiting op het moederbord.
5. Scan de onderstaande QR-code of download het PCE-AXE59BT-stuurprogramma vanaf de website (asus.click/PCE-AXE59BT_Driver) en volg dan de instructies op het scherm om de wifi-installatie te voltooien.
5. Stel de antennevoet af om het beste signaal te ontvangen met uw router.
* Geniet van prestaties aan hoge snelheid door 160 MHz bandbreedte in te schakelen op uw router.

Ελληνικά

- 1. Απενεργοποιήστε τον υπολογιστή σας, βγάλτε το καλώδιο από την πρίζα και ανοίξτε το κάλυμμα του συστήματος. Συνδέστε τον ασύρματο προσαρμογέα PCE-AXE59BT στην υποδοχή PCI Express x1 και βεβαιωθείτε ότι έχει συνδεθεί σωστά.
2. Εμφανίστε τον παρακάτω QR κωδικό ή κατεβάστε τον προγράμμο οδηγών PCE-AXE59BT από τον ιστότοπο (asus.click/PCE-AXE59BT_Driver) και στη συνέχεια, ακολουθήστε τις οδηγίες στην οθόνη για να ολοκληρώσετε την εγκατάσταση του Wi-Fi.
3. Όταν ολοκληρωθεί η εγκατάσταση, συνδέστε τον επιταχυντή (CPU) του συστήματός σας στο internet μέσω του PCE-AXE59BT.
4. Συνδέστε το ένα άκρο του καλωδίου USB του πακέτου στη θύρα USB στο PCE-AXE59BT και το άλλο άκρο στο σύνδεσμο F_USB στη μητρική κάρτα.
5. Ρυθμίστε τον παρακάτω κωδικό QR ή κάντε κλικ στην επιλογή του προγράμμο οδηγών PCE-AXE59BT από τον ιστότοπο (asus.click/PCE-AXE59BT_Driver) και στη συνέχεια, ακολουθήστε τις οδηγίες στην οθόνη για να ολοκληρώσετε την εγκατάσταση του Wi-Fi.
6. Προσαρμόστε την κεφαλή για να λαμβάνετε το καλύτερο δυνατό σήμα με το δρομολογητή σας.
* Επιδράστε απόδοση υψηλής ταχύτητας ενεργοποιώντας εύρος ζώνης 160 MHz στον δρομολογητή σας.

한국어

- 1. 컴퓨터를 끄고 전원 코드를 뽑은 후 시스템 커버를 엽니다. PCE-AXE59BT 무선 어댑터를 PCI Express x1 슬롯에 끼우고 완전히 끼워졌는지 확인하십시오.
2. 아래의 QR 코드를 스캔하거나 웹사이트(asus.click/PCE-AXE59BT_Driver)에서 PCE-AXE59BT 드라이버를 다운로드한 다음 화면 지침에 따라 Wi-Fi 설치를 완료하십시오.
3. 설치가 완료되면 PCE-AXE59BT를 통해 원격으로 데스크톱 PC를 인터넷에 연결하십시오.
4. 함께 제공된 USB 케이블의 한쪽 끝을 PCE-AXE59BT의 USB 포트에, 반대쪽 끝을 메인보드의 F_USB 커넥터에 연결합니다.
5. 아래의 QR 코드를 스캔하거나 웹사이트(asus.click/PCE-AXE59BT_Driver)에서 PCE-AXE59BT 드라이버를 다운로드한 다음 화면 지침에 따라 Wi-Fi 설치를 완료하십시오.
6. 라우터가 최고의 신호를 수신하도록 안테나 받침대를 조정합니다.
* 라우터에서 160 MHz의 대역폭을 사용하여 고속 성능을 만끽하세요.

Srpski

- 1. Isključite kompjuter, izvucite kabl za struju i otvorite poklopac sistema. Ubacite PCE-AXE59BT bežični adapter u proraz za PCI Express x1 i proverite da je potpuno ušao.
2. Skenirajte QR kod ispod ili preuzmite PCE-AXE59BT drajver sa internet prezentacije (asus.click/PCE-AXE59BT_Driver), a potom pratite uputstva na ekranu da obavite Wi-Fi instalaciju.
3. Kada je instaliranje završeno, bežično povežite svoj desktop PC na internet preko PCE-AXE59BT.
4. Povežite jedan kraj priloženog USB kabla za USB priključak na PCE-AXE59BT uređaju, a drugi kraj za F_USB konektor na matičnoj ploči. Skenirajte QR kod ispod ili preuzmite PCE-AXE59BT drajver sa internet prezentacije (asus.click/PCE-AXE59BT_Driver), a potom pratite uputstva na ekranu da obavite Wi-Fi instalaciju.
5. Podestite osnovu antene da dobijete najbolji signal od svog rutera.
* Uživate u radu velike brzine omogućavanjem opsega od 160 MHz na svom ruteru.

日本語

- 1. コンピュータの電源をオフにし、電源ケーブルをコンセントから抜き、カバーを取り外します。PCE-AXE59BTをPCI Express x1 スロットへ確実に固定されるように取り付けます。
2. (Wi-Fiを使用する場合) QRコードのスクリーン、またはWebサイト (asus.click/PCE-AXE59BT_Driver)からPCE-AXE59BTドライバーをダウンロードし、画面の指示に従ってWi-Fiドライバーをインストールします。
3. セットアップ完了後にPCE-AXE59BTによりデスクトップPCからインターネットへ接続します。
4. (Bluetoothを使用する場合) PCE-AXE59BT本体コネクタとデスクトップPCのマザーボードコネクタを同梱されているBluetoothケーブルにより接続します。QRコードのスクリーン、またはWebサイト (asus.click/PCE-AXE59BT_Driver)からPCE-AXE59BTドライバーをダウンロードし、画面の指示に従ってBluetoothドライバーをインストールします。
5. ご利用環境においてアンテナベースを電波の受信感度が良い場所へ設置します。

Русский

- 1. Выключите компьютер, отсоедините кабель питания и откройте крышку системы. Вставьте беспроводной адаптер PCE-AXE59BT в слот PCI Express x1 и убедитесь, что он правильно установлен.
2. Отсканируйте QR-код ниже или скачайте драйвер PCE-AXE59BT с сайта (asus.click/PCE-AXE59BT_Driver), затем следуйте инструкциям на экране для завершения установки Wi-Fi.
3. После завершения настройки подключите Ваш ПК к интернету через PCE-AXE59BT.
4. Подключите один конец поставляемого в комплекте кабеля USB к порту USB PCE-AXE59BT, а другой конец к разъему F_USB на материнской плате.
5. Отсканируйте QR-код ниже или скачайте драйвер PCE-AXE59BT с сайта (asus.click/PCE-AXE59BT_Driver), затем следуйте инструкциям на экране для завершения установки Bluetooth.
6. Отрегулируйте подставку для получения наилучшего сигнала от роутера.
* наслаждайтесь высокой скоростью, включив диапазон 160 МГц на вашем роутере.

Eesti

- 1. Lülitage arvuti välja, eemaldage toitejuhe ja avage seadme kaas. Pange kaardipusse PCI Express x1 juhtmata võrgu kaart PCE-AXE59BT ja kontrollige, et see on pesas nõuetekohaselt.
2. Skannige järgnevat QR-koodi või laadige alla PCE-AXE59BT draiver veebisaidilt (asus.click/PCE-AXE59BT_Driver), seejärel järgige ekrani antavaid juhiseid, et Wi-Fi installida.
3. Kui häälestus on lõpule viidud, siis ühendage lauarvuti traadita Internetiga, kasutades ruuterit PCE-AXE59BT.
4. Ühendage kompuutri ühele USB-kaabli üks ots adapteri PCE-AXE59BT ühte porti ja teine ots F_USB konektoriga emaplaadil. Skannige järgnevat QR-koodi või laadige alla PCE-AXE59BT draiver veebisaidilt (asus.click/PCE-AXE59BT_Driver), seejärel järgige ekrani antavaid juhiseid, et Wi-Fi installida.
5. Reguleerige antenni alust, et ruuter leiaks tugevama signaali.
* Saate oma ruuterit sisse lülitada suure sissevõetavusega ja ruuterina, nagy seadmiselgi teie juhtmenüüs lennetada.

Magyar

- 1. Kapszolja ki a számítógépet, húzza ki a tápkábelt, és nyissa ki a rendszert fedelet. Helyezze be a PCE-AXE59BT vezeték nélküli adaptert a PCI Express (x1) nyílásba, és ellenőrizze, hogy megfelelően illeszkedik.
2. Olvassa be az alábbi QR-kódot, vagy töltse le a PCE-AXE59BT illesztőprogramot a weboldalról (asus.click/PCE-AXE59BT_Driver), majd kövesse a képernyőn megjelenő utasításokat a Wi-Fi telepítés befejezéséhez.
3. A telepítés végén csatlakoztassa az asztali PC-t vezeték nélküli az internethez a PCE-AXE59BT eszközön keresztül.
4. Csatlakoztassa a tartozékként kapott USB-kábel egyik végét a PCE-AXE59BT eszközön lévő USB-portba, a másik végét pedig az alaplapon lévő F_USB csatlakozóba.
5. Olvassa be az alábbi QR-kódot, vagy töltse le a PCE-AXE59BT illesztőprogramot a weboldalról (asus.click/PCE-AXE59BT_Driver), majd kövesse a képernyőn megjelenő utasításokat a Wi-Fi telepítés befejezéséhez.
6. Állítsa más irányba az antennátlapot a router lehető legjobb vételle érdekében.
Ha engedélyezi a 160 MHz-es sávhasználatot a routeren, nagy sebességű teljesítményben lehet részes.

Slovenski

- 1. Izključite računalnik, izkjučite napajalni kabel in odprite pokrov sistema. Brežični adapter PCE-AXE59BT vstavite v rezo PCI Express x1 in poskrbite, da bo dobro vstavljen.
2. Naskenirajte QR-kode nižje ali si stiahnite ovlaščilnik PCE-AXE59BT z vebovjele PCE-AXE59BT_Driver), a potom podla pokynov na obrazovke dokončite instalacijsko Wi-Fi.
3. Po dokončeni instalacije priprite svoj stolovni PC k internetu brezdrótovim spôsobom pomocou PCE-AXE59BT.
4. Jeden koniec dodaného USB kábla pripojte k USB portu na zariadení PCE-AXE59BT a druhý koniec pripojte ku konektoru F_USB na základnej doske. Naskenirajte kód QR nižšie alebo si stiahnite ovlaščilnik PCE-AXE59BT z vebovjele (asus.click/PCE-AXE59BT_Driver) a potom podla pokynov na obrazovke dokončite instalacijsko Wi-Fi.
5. Nastavte základňu antény na dosiahnutie najlepšieho signálu z vášho smerovacieho.
* Zapnite vo svojom smerovaci široku pásmo 160 MHz a vychutnajte si výkon s vysokou rýchlosťou.

Čeština

- 1. Vypněte počítač, odpojte napájecí kabel a otevřete kryt systému. Vložte bezdrátový adaptér PCE-AXE59BT do slotu PCI Express x1 a ujistěte se, že je zcela zastrčen.
2. Oskenujte níže uvedený QR kód nebo stahněte ovlaďák PCE-AXE59BT z vebovjele (asus.click/PCE-AXE59BT_Driver) a potom provedte instalaci Wi-Fi podle zobrazených pokynů.
3. Po dokončení instalace připojte stolní počítač k Internetu bezdrátově prostřednictvím PCE-AXE59BT.
4. Připojte jeden konec přiloženého USB kábla k USB portu USB na zařízení PCE-AXE59BT a druhý konec k konektoru F_USB na základní desce. Oskenujte níže uvedený QR kód nebo stahněte ovlaďák PCE-AXE59BT z webu (asus.click/PCE-AXE59BT_Driver) a potom provedte instalaci Wi-Fi podle zobrazených pokynů.
5. Aktivujte si pásmo 160 MHz ve svém směrovaci a užijte si vysokorychlostní výkon.

Suomi

- 1. Kytte tietokone pois päältä, irrota virtajohto ja avaa järjestelmän kansi. Liitä langaton PCE-AXE59BT-sovitin PCI Express x1-paikkaan ja varmista, että se on kokonaan paikallaan.
2. Skanna alla oleva QR-koodi tai lataa PCE-AXE59BT-ohjain verkkosivustolta (asus.click/PCE-AXE59BT_Driver), suorita sitten Wi-Fi-asennus loppun näytön ohjeiden mukaisesti.
3. Kun asetus on valmis, liitä pöytä tietokone langattomasti internetiin PCE-AXE59BT:n kautta.
4. Liitä toimitukseen kuuluvan USB-kaapelin toinen pää PCE-AXE59BT:n USB-porttiin ja toinen pää emolevyn F_USB-liittimään. Skanna alla oleva QR-koodi tai lataa PCE-AXE59BT-ohjain verkkosivustolta (asus.click/PCE-AXE59BT_Driver), suorita sitten Wi-Fi-asennus loppun näytön ohjeiden mukaisesti.
5. Säädä antennin alustaa saadaksesi reitittimellä parhaan signaalin.
* Nauti suurem nopeuden suorituskyvystä ottamalla 160 MHz:n kaistanleveyden käyttöön reitittimessä.

Български

- 1. Изключете компютърта си, извадете захранващия кабел от контакта и отворете капака на системата. Вкарайте безжичния адаптер PCE-AXE59BT в гнездото PCI Express x1, като се уверите, че влиза джорка.
2. Сканирайте QR кода по-долу или изтеглете драйвера PCE-AXE59BT от уеб сайта (asus.click/PCE-AXE59BT_Driver). После следвайте инструкциите на екрана, за да завършите Wi-Fi инсталацията.
3. Когато инсталацията приключи, свържете безжично Вашия настолен компютър към интернет чрез PCE-AXE59BT.
4. Свържете единия край на свързания USB кабел към USB порта на PCE-AXE59BT, а другия край - към F_USB конектора на дънната плочка. Сканирайте QR кода по-долу или изтеглете драйвера PCE-AXE59BT от уеб сайта (asus.click/PCE-AXE59BT_Driver). После следвайте инструкциите на екрана, за да завършите Wi-Fi инсталацията.
5. Настройте основата на антената за най-добър сигнал от рутера.
* Насладете се на високоскоростна производителност, като разрешите пропускателна способност 160 MHz на Вашия маршрутизатор.

Bahasa Indonesia

- 1. Matikan komputer, lepaskan kabel daya, lalu buka penutup sistem. Pasang adapter nirkabel PCE-AXE59BT ke slot PCI Express x1, lalu pastikan adapter telah dipasang dengan benar.
2. Pindai kode QR di bawah ini atau download driver PCE-AXE59BT dari situs web (asus.click/PCE-AXE59BT_Driver), lalu ikuti petunjuk pada layar untuk menyelesaikan pemasangan Wi-Fi.
3. Setelah konfigurasi selesai, sambungkan PC desktop ke Internet secara nirkabel melalui PCE-AXE59BT.
4. Sambungkan salah satu ujung kabel USB yang disertakan ke port USB pada PCE-AXE59BT dan ujung lainnya ke konektor F_USB pada motherboard. Pindai kode QR di bawah ini atau download driver PCE-AXE59BT dari situs web (asus.click/PCE-AXE59BT_Driver), lalu ikuti petunjuk pada layar untuk menyelesaikan pemasangan Wi-Fi.
5. Sesuaikan kedudukan antena untuk mendapatkan sinyal terbaik dengan router Anda.
* Nikmati performa kecepatan tinggi dengan mengaktifkan bandwidth 160 MHz di router Anda.

ไทย

- 1. ปิดคอมพิวเตอร์ ออกสวิตช์ไฟ และเปิดฝาครอบระบบ เชื่อมต่อตัวเชื่อมต่อ PCE-AXE59BT เข้าไปในสล็อต PCI Express x1 และตรวจสอบให้แน่ใจว่าติดตั้งอย่างถูกต้อง
2. สแกน QR Code ด้านล่าง หรือดาวน์โหลดไดรเวอร์ PCE-AXE59BT จากเว็บไซต์ (asus.click/PCE-AXE59BT_Driver) จากนั้นทำตามคำแนะนำบนหน้าจอเพื่อทำการติดตั้ง Wi-Fi ให้เสร็จสิ้น
3. เมื่อการตั้งค่าสมบูรณ์ เชื่อมต่อคอมพิวเตอร์ PC ของคุณเข้ากับอินเทอร์เน็ตแบบไร้สายผ่าน PCE-AXE59BT
4. เชื่อมต่อปลายสายเคเบิล USB ที่แนบมาหนึ่งข้างเข้ากับพอร์ต USB บน PCE-AXE59BT และปลายสายอีกด้านหนึ่งเข้ากับ พอร์ต F_USB บนแผงวงจรหลัก
5. ปรับฐานเสาอากาศแบบยืดหยุ่น เพื่อให้ได้สัญญาณที่ดีที่สุดจากตัวเชื่อมต่อของคอมพิวเตอร์
* เพลิดเพลินไปกับการใช้ความเร็วที่รวดเร็วด้วยการเปิดใช้งานแบนด์วิดท์ 160 MHz บนเราเตอร์ของคุณ

Türkçe

- Bilgiyarınızı kapatın, güç kablosunu çıkam ve sistem kapağını açın. PCE-AXE598T kablosuz adaptörünü PCI Express x1 yuvasına takın ve tamamen oturduğundan emin olun.
- Aşğıdaki QR kodunu tarayın veya PCE-AXE598T sürücüsünü web sitesinden indirin (asus.click/PCE-AXE598T_Driver). Ardından Wi-Fi kurulumunu tamamlamak için ekrandaki talimatları izleyin.
- Kurulum tamamlandığında, masaüstü PC'nizi PCE-AXE598T ile internete kablosuz bağlayın.
- Sağlanan USB kablosunun bir ucunu PCE-AXE598T üzerindeki USB bağlantı noktasına, diğer ucunu da ana karttaki F_USB bağlantıya bağlayın. Aşğıdaki QR kodunu tarayın veya PCE-AXE598T sürücüsünü web sitesinden indirin (asus.click/PCE-AXE598T_Driver). Ardından Wi-Fi kurulumunu tamamlamak için ekrandaki talimatları izleyin.
- Anten tabanını ayarlayarak yönlemdiriciden en iyi sinyali alın.
 - Yönlemdiricinizde 160 MHz bant genişliğini etkinleştirerek yüksek hızlı performansın keyfini çıkarın.

繁體中文

- 關閉電腦、拔除電源線，並打開機殼後蓋。將 PCE-AXE598T 無線網路卡插入 PCI Express x1 插槽，並請確認無線網路卡已完全插入插槽。
- 掃描左側 QR code 或至網站 (asus.click/PCE-AXE598T_Driver) 下載 PCE-AXE598T 驅動程式，然後依照螢幕上的操作提示完成 Wi-Fi 安裝。
- 安裝完成後，將您的電腦透過 PCE-AXE598T 利用無線的方式連線至網路網路。
- 將隨附的 USB 連接線的一端插入 PCE-AXE598T 的 USB 連接埠中，另一端則插入主機板上的 F_USB 連接埠中。掃描左側 QR code 或至網站 (asus.click/PCE-AXE598T_Driver) 下載 PCE-AXE598T 驅動程式，然後依照螢幕上的操作提示完成 Wi-Fi 安裝。
- 調整磁性天線底座以便 PCE-AXE598T 獲得最佳無線訊號。
 - 請確認已啟用路由器的 160MHz 頻寬以獲得高速無線網路效能。

简体中文

- 关闭电脑、拔除电源线，并打开机壳后盖。将 PCE-AXE598T 无线网卡插入 PCI Express x1 插槽，并请确认无线网卡已完全插入插槽。
- 扫描左侧二维码或至网站 (asus.click/PCE-AXE598T_Driver) 下载 PCE-AXE598T 驱动程序，然后按照屏幕上的操作提示完成 Wi-Fi 安装。
- 安装完成后，将您的电脑通过 PCE-AXE598T 利用无线的方式连接至互联网。
- 将随附的 USB 连接线的一端插入 PCE-AXE598T 的 USB 接口中，另一端则插入主板上的 F_USB 接口中。扫描左侧二维码或至网站 (asus.click/PCE-AXE598T_Driver) 下载 PCE-AXE598T 驱动程序，然后按照屏幕上的操作提示完成 Wi-Fi 安装。
- 调整磁性天线底座以便 PCE-AXE598T 获得最佳无线信号。
 - 若您路由器支持 160MHz 频道带宽，请您用路由器的 160MHz 带宽以获得高速无线网络性能。

Hrvatski

- Isključite računalo, iskopčajte kabele za napajanje i otvorite poklopac sustava. Umetnite bežični adapter PCE-AXE598T u PCI Express x1 ulor i provjerite je li pravilno i čvrsto smješten.
- Skenirajte donji QR kod ili preuzmite upravljački program za PCE-AXE598T s web-stranice (asus.click/PCE-AXE598T_Driver), zatim slijedite upute na zaslonu za dovršenje instalacije Wi-Fi-a.
- Kada instalacija završi, povežite računalo s internetom bežičnom vezom preko PCE-AXE598T.
- Spojite jedan kraj isporučeneog USB kabela na USB priključak na PCE-AXE598T, a drugi spojite na F_USB priključak na matičnoj ploči. Skenirajte donji QR kod ili preuzmite upravljački program za PCE-AXE598T s web-stranice (asus.click/PCE-AXE598T_Driver), zatim slijedite upute na zaslonu za dovršenje instalacije Wi-Fi-a.
- Prilagodite bazu kako biste ostvarili najbolji signal na usmjerivaču.
 - Uživajte u radu na visokoj brzini tako da na usmjerivaču uključite pojašni opseg od 160 MHz.

Slovenščina

- Izklopite računalnik, izklopite napajalni kabel in odprite pokrov sistema. Brežžični adapter PCE-AXE598T vstavite v režo PCI Express x1 in poskrbite, da bo dobro stavljen.
- Skenirajte spodnjo kodo QR ali gonilnik PCE-AXE598T prenesite s spletnega mesta (asus.click/PCE-AXE598T_Driver), nato pa sledite navodilom na zaslonu, da zaključite namestitvev omrežja Wi-Fi.
- Ko je namestitvev je končana, z računalnikom preko PCE-AXE598T vzpostavite brezžično povezavo z internetom.
- En konec priložnega kabela USB priključite na vrata USB na napravi PCE-AXE598T, drugi konec pa na priključek F_USB na matični plošči. Skenirajte spodnjo kodo QR ali gonilnik PCE-AXE598T prenesite s spletnega mesta (asus.click/PCE-AXE598T_Driver), nato pa sledite navodilom na zaslonu, da zaključite namestitvev omrežja Wi-Fi.
- Nastavite položaj podnožja antene za boljši sprejem signala v usmerjevalniku.
 - Uživajte v visoki hitrosti tako, da na vašem usmerjevalniku omogočite pasovno širino 160 MHz.

ASUS Recycling/Takeback Services

ASUS recycling and takeback programs come from our commitment to the highest standards for protecting our environment. We believe in providing solutions for you to be able to responsibly recycle our products, batteries, other components, as well as the packaging materials. Please go to <http://csr.asus.com/english/Takeback.htm> for the detailed recycling information in different regions.

REACH

Complying with the REACH (Registration, Evaluation, Authorisation, and Restriction of Chemicals) regulatory framework, we published the chemical substances in our products at ASUS REACH website at <http://csr.asus.com/english/REACH.htm>

Federal Communications Commission Statement

This device complies with Part 15 of the FCC Rules. Operation is subject to the following two conditions:

- This device may not cause harmful interference.
 - This device must accept any interference received, including interference that may cause undesired operation.
- This equipment has been tested and found to comply with the limits for a class B digital device, pursuant to part 15 of the FCC Rules. These limits are designed to provide reasonable protection against harmful interference in a residential installation. This equipment generates, uses and can radiate radio frequency energy and, if not installed and used in accordance with the instructions, may cause harmful interference to radio communications. However, there is no guarantee that interference will not occur in a particular installation. If this equipment does cause harmful interference to radio or television reception, which can be determined by turning the equipment off and on, the user is encouraged to try to correct the interference by one or more of the following measures:
- Reorient or relocate the receiving antenna.
 - Increase the separation between the equipment and receiver.
 - Connect the equipment into an outlet on a circuit different from that to which the receiver is connected.
 - Consult the dealer or an experienced radio/TV technician for help.

警告

WARNING! Any changes or modifications not expressly approved by the party responsible for compliance could void the user's authority to operate the equipment.

Prohibition of Co-location
This device and its antenna(s) must not be co-located or operating in conjunction with any other antenna or transmitter.

IMPORTANT NOTE:
Radiation Exposure Statement: This equipment complies with FCC radiation exposure limits set forth for an uncontrolled environment. End users must follow the specific operating instructions for satisfying RF exposure compliance. To maintain compliance with FCC exposure compliance requirement, please follow operation instruction as documented in this manual.

警告

WARNING! This equipment must be installed and operated in accordance with provided instructions and the antenna(s) used for this transmitter must be installed to provide a separation distance of at least 20 cm from all persons and must not be co-located or operating in conjunction with any other antenna or transmitter.

WARNING! This equipment must be installed and operated in accordance with provided instructions and the antenna(s) used for this transmitter must be installed to provide a separation distance of at least 20 cm from all persons and must not be co-located or operating in conjunction with any other antenna or transmitter.

Compliance Statement of Innovation, Science and Economic Development Canada (ISED)
This device complies with Innovation, Science and Economic Development Canada licence exempt RSS standard(s). Operation is subject to the following two conditions: (1) this device may not cause interference, and (2) this device must accept any interference, including interference that may cause undesired operation of the device.

Operation in the band 5150–5250 MHz is only for indoor use to reduce the potential for harmful interference to co-channel mobile satellite systems. CAN ICES-003(B)/NMB-003(B)

Radio Frequency (RF) Exposure Information

The radiated output power of the ASUS Wireless Device is below the Innovation, Science and Economic Development Canada radio frequency exposure limits. The ASUS Wireless Device should be used in such a manner such that the potential for human contact during normal operation is minimized.

This equipment should be installed and operated with a minimum distance of 20 cm between the radiator any part of your body.

This device has been certified for use in Canada. Status of the listing in the Innovation, Science and Economic Development Canada’s REL (Radio Equipment List) can be found at the following web address:

http://www.ic.gc.ca/eic/site/ceb-bhst/nsf/eng/h_tt00020.html

Additional Canadian information on RF exposure also can be found at the following web: <https://www.ic.gc.ca/eic/site/smt-gst.nsf/eng/sf08792.html>

Déclaration de conformité de Innovation, Sciences et Développement économique Canada (ISED)

Le présent appareil est conforme aux CNR d’Innovation, Sciences et Développement économique Canada applicables aux appareils radio exempts de licence. L’exploitation est autorisée aux deux conditions suivantes : (1) l’appareil ne doit pas produire de brouillage, et (2) l’utilisateur de l’appareil doit accepter tout brouillage radioélectrique subi, même si le brouillage est susceptible d’en compromettre le fonctionnement.

La bande 5150 – 5250 MHz est réservée uniquement pour une utilisation à l’intérieur afin de réduire les risques de brouillage préjudiciable aux systèmes de satellites mobiles utilisant les mêmes canaux.

CAN ICES-003(B)/NMB-003(B)

Informations concernant l’exposition aux fréquences radio (RF)

La puissance de sortie émise par cet appareil sans fil est inférieure à la limite d’exposition aux fréquences radio d’Industrie Canada (IC). Utilisez l’appareil sans fil de façon à minimiser les contacts humains lors d’un fonctionnement normal.

Cet appareil a été évalué et démontré conforme aux limites de DAS (Débit d’absorption spécifique) d’IC lorsqu’il est installé dans des produits hôtes particuliers qui fonctionnent dans des conditions d’exposition à des appareils portables (Les antennes doivent être situées à plus de 20 cm de votre corps).

L’utilisation de cet appareil est autorisée au Canada. Pour consulter l’entrée correspondant à l’appareil dans la liste d’équipement radio (REL – Radio Equipment List) d’Industrie Canada, rendez-vous sur: <http://www.ic.gc.ca/app/sitt/reltel/srchnw/ndwSrchn.do?lang=eng>

Pour des informations supplémentaires concernant l’exposition aux fréquences radio au Canada, rendez-vous sur: <http://www.ic.gc.ca/eic/site/smt-gst.nsf/eng/sf08792.html>

屋外での使用について

本製品は、5GHz 帯域での通信に対応しています。電波法の定めにより5. 2GHz、5. 3GHz 帯域の電波は屋外で使用が禁じられています。

法律および規制遵守

本製品は電波法及びこれに基づく命令の定めるところに従い使用してください。日本国外では、その国の法律または規制により、本製品を使用できないことがあります。このような国では、本製品を運用した結果、罰せられることがあります。当社は一切責任を負いかねますのでご了承ください。

VCCI: Japan Compliance Statement

この装置は、情報処理装置等電波障害自主規制協議会（V C C I ）の基準に基づくクラスB情報技術装置です。この装置は、家庭環境で使用することを目的としていますが、この装置では、本製品を運用した結果、罰せられることがあります。当社は一切責任を負いかねますのでご了承ください。

KC: Korea Warning Statement

등급 기기 (가정용 방송통신기자재)	이 기기는 가정용(등급)으로 전자파적합등록을 한 기기로서 주로 가정에서 사용하는 것을 목적으로 하며, 모든 지역에서 사용할 수 있습니다.
Class B equipment (For Home Use Broadcasting & Communication Equipment)	This equipment is home use (Class B) electromagnetic wave suitability and to be used mainly at home and it can be used in all areas.

警告

Precautions for the use of the device

- Ay particular attention to the personal safety when use this device in airports, hospitals, gas stations and professional garages.
- Medical device interference: Maintain a minimum distance of at least 15 cm (6 inches) between implanted medical devices and ASUS products in order to reduce the risk of interference.
- Kindly use ASUS products in good reception conditions in order to minimize the radiation's level.
- Keep the device away from pregnant women and the lower abdomen of the teenager.

Précautions d'emploi de l'appareil

- Soyez particulièrement vigilant quant à votre sécurité lors de l'utilisation de cet appareil dans certains lieux (les avions, les aéroports, les hôpitaux, les stations-service et les garages professionnels).
- Évitez d'utiliser cet appareil à proximité de dispositifs médicaux implantés. Si vous portez un implant électronique (stimulateurs cardiaques, pompes à insuline, neurostimulateurs...),veuillez impérativement respecter une distance minimale de 15 centimètres entre cet appareil et votre corps pour réduire les risques d'interférence.
- Utilisez cet appareil dans de bonnes conditions de réception pour minimiser le niveau de rayonnement. Ce n'est pas toujours le cas dans certaines zones ou situations, notamment dans les parkings souterrains, dans les ascenseurs, en train ou en voiture ou tout simplement dans un secteur mal couvert par le réseau.
- Tenez cet appareil à distance des femmes enceintes et du bas-ventre des adolescents.

Условия эксплуатации:

- Температура эксплуатации устройства: 0-40 °C. Не используйте устройство в условиях экстремально высоких или низких температур.
- Не размещайте устройство вблизи источников тепла, например, рядом с микроволновой печью, духовым шкафом или радиатором.
- Использование несовместимого или несертифицированного адаптера питания может привести к возгоранию, взрыву и прочим опасным последствиям.
- При подключении к сети электропитания устройство следует располагать близко к розетке, к ней должен осуществляться беспрепятственный доступ.
- Утилизация устройства осуществляется в соответствии с местными законами и положениями. Устройство по окончании срока службы должны быть переданы в сертифицированный пункт сбора для вторичной переработки или правильной утилизации.
- Данное устройство не предназначено для детей. Дети могут пользоваться устройством только в присутствии взрослых.
- Не выбрасывайте устройство и его комплектующие вместе с обычными бытовыми отходами.

India RoHS

This product complies with the "India E-Waste (Management) Rules, 2016" and prohibits use of lead, mercury, hexavalent chromium, polybrominated biphenyls(PBBs) and polybrominated diphenyl ethers (PBDEs) in concentrations exceeding 0.1 % by weight in homogenous materials and 0.01 % by weight in homogenous materials for cadmium, except for the exemptions listed in Schedule II of the Rule.

AEEE Yönetmeliğine Uygundur. IEEE Yönetmeliğine Uygundur.

- Bu Cihaz Türkiye analog şebekelerde çalışabilecek şekilde tasarlanmıştır.
- Cihazın aynntılı kurulum rehberi kutu içeriğinden çıkan CD içerisindedir. Cihazın kullanıcı arayüzü Türkçedir.
- Cihazın kullanılması planlanan ülkelerde herhangi bir kısıtlaması yoktur. Ülkeler simgeler halinde kutu üzerinde belirtilmiştir.

ПРИМІТКА : Будь ласка, використовуйте спеціальний клей, щоб закріпити антени. Клей не входить до комплекту постачання.

Перелік режимів роботи для України:

2,4 ГГц: 802.11b, 802.11g, 802.11n (HT20), 802.11n (HT40), 802.11ax(HE20), 802.11ax(HE40)
5 ГГц: 802.11a, 802.11n (HT20), 802.11n (HT40), 802.11ac (VHT20), 802.11ac (VHT80), 802.11ac (VHT160), 802.11ax(HE20), 802.11ax(HE40), 802.11ax(HE80), 802.11ax(HE160)

Частота, режим і максимальна випромінювана потужність для України:

2412–2472 МГц: 19,98 дБм; 5180–5240 МГц: 19,98 дБм, 5260–5320 МГц: 19,98 дБм; 5500–5700 МГц: 19,98 дБм, 2402–2480 МГц (BR/EDR): 5,82 дБм; 2402–2480 МГц (LE): 5,59 дБм.

Пристрій призначено для використання тільки у приміщенні, справжнім ASUS заявляє, що даний пристрій відповідає Технічному регламенту радіообладнання; повний текст декларації про відповідність доступний на веб-сайті за адресою: <https://certificates.asus.website/w/>

Інформація з техніки безпеки

ОБЕРЕЖНО! Використання засобів керування чи налаштування або виконання процедур, не зазначених у цьому документі, може призвести до небезпечного опромінення.

Умови експлуатаці

- Температура експлуатації пристрою: 0-40°С. Не використовуйте пристрій в умовах екстремально високих чи низьких температур.
- Не розташовуйте пристрій поблизу джерел тепла, наприклад, поряд із мікрохвильовою піччю, духовою шафою чи радіатором.
- Використання несумісного чи несертифікованого адаптера живлення може призвести до загоряння, вибуху чи інших небезпечних наслідків.
- При підключенні до мережі електроживлення пристрій потрібно розташовувати поблизу розетки, до неї має бути вільний доступ.
- Утилізація пристрою здійснюється відповідно до місцевих законів і положень. Пристрій після завершення терміну експлуатації має бути переданий до сертифікованого пункту збору для вторинної переробки чи

правильної утилізації.

- Цей пристрій не призначений для дітей. Діти можуть використовувати пристрій тільки в присутності дорослих.
- Не виходьте пристрій чи його компоненти разом зі звичайними побутовими відходами.

Блок живлення

- Використовуйте лише блок живлення, що додається до маршрутизатора ASUS.
- Ніколи не тягніть за шнур блоку живлення, щоб від'єднати його від розетки.
- Тягніть за сам блок живлення.

Обережність

- Маршрутизатор ASUS є високочастісним обладнанням. Перед початком роботи прочитайте всі інструкції та попереджувальні позначки на адаптері змінного струму.
- Не використовуйте маршрутизатор ASUS в екстремальних умовах, за високої температури або високої вологості. Маршрутизатор ASUS найкраще працює при температурі навколишнього середовища від 0 °C до 40 °C.
- Не розбирайте маршрутизатор ASUS та його аксесуари.
- Якщо потрібне обслуговування або ремонт пристрою, зверніться до авторизованого сервісного центру.
- Якщо пристрій розібрано, може виникнути небезпека ураження електричним струмом або пожежі.

الראوة بی‌سوتة یشیموش بموض

יש לפעול ע"פ כללי הבטיחות הבאים בעת שימוש במוצר:

- ודא שלמות ותקינות התקע ואו כל החשמל.
- אין להכניס או להוציא את התקע מרשת החשמל בידים רטובות.

באם המוצר מופעל ע"י מטען חיצוני, אין לפנות את המטען, במקרה של בעיה כלשהי, יש לפנות למעבדת השרות הקרובה.

- יש להרחיק את המוצר והמטען מנזלים.

במקרה של ריח מוזר, רעשים שמקורם במוצר ואו במטען/ספק כוח, יש לנתקו מיידית מרשת החשמל ולפנות למעבדת שירות.

המוצר והמטען/ספק כוח מיועד לשימוש בתוך המבנה בלבד, לא לשימוש חיצוני ולא לשימוש בסביבה אוה.

- אין לחתוך, לשובר, ולקעקע את כבל החשמל.

אין להניח חפצים על כבל החשמל או להניח לו להתחמם יחיו על המידה, שכן הדבר עלול לגרום לנזק, דליקה או התחשמלות.

- לפני יקויו המוצר ואו המטען יש לנתקו מרשת החשמל.
- יש לאפשר גישה נוחה לחיבור וניתוק פתלי הזינה מרשת החשמל

יש להקפיד ולתחזק את התקו הניתוק במצב תפעולי מוכן לשימוש אזהרה:

- אין לחתוף אין כבל הזינה בתחליפים או מקוריים, חיבור לקויו עלול לגרום להתחשמלות הממשות.
- בשימוש כבל מאריך יש לוודא תקינות מוליך הארקה שבכבל.

警告

警告

警告

警告

警告

警告

警告

警告

警告

警告

警告

警告

警告

警告

警告

警告

警告

警告

警告

警告

警告

警告

警告

警告

警告

警告

警告

警告

警告

警告

警告

警告

警告

警告

警告

警告

警告

警告

警告

警告

警告

警告

警告

警告

警告

警告

警告

警告

警告

警告

警告

警告

警告

警告

警告

警告

警告

警告

警告

警告

警告

警告

警告

警告

警告

警告

警告

Networks Global Hotline Information

Area	Country/ Region	Hotline Number	Service Hours
	Cyprus	800-92491	09:00-13:00; 14:00-18:00 Mon-Fri
	France	0033-170949400 <p>0049</p>	

UKCA statement

Simplified UKCA Declaration of Conformity

ASUSTek Computer Inc. hereby declares that this device is in compliance with the essential requirements and other relevant provisions of The Radio Equipment Regulations 2017 (S.I. 2017/1206). Full text of UKCA declaration of conformity is available at <https://www.asus.com/support/>.

The frequency, channel and the maximum transmitted power in UK are listed below:

2402-2480 MHz (BT LE/BT EDR): 13.93dBm (24.7mW)
2412-2472 MHz (1-13): OFDM: 19.89dBm (97.5mW); CCK: 17.71dBm (59.0mW)
5180-5250 MHz (36-48); 22.82dBm (191.4mW)
5250-5320 MHz (52-64); 22.87 dBm (193.6mW)
5500-5700 MHz (100-140): 22.80 (190.5mW)
5745-5825 MHz (149-165): 13.97dBm (24.94mW)
5955-6415 MHz (1-93): 13.90dBm (24.54mW)
2.4GHz: 802.11b, 802.11g, 802.11n (HT20), 802.11n (HT40), 802.11ac (VHT20), 802.11ac (VHT40), 802.11ax (HE20), 802.11ax (HE40)

5GHz: 802.11a, 802.11n (HT20), 802.11n (HT40), 802.11ac (VHT20), 802.11ac (VHT40), 802.11ac (VHT80), 802.11ac (VHT160), 802.11ax (HE20), 802.11ax (HE40), 802.11ax (HE80)

6GHz: 802.11ax (HE20), 802.11ax (HE40), 802.11ax (HE80) , 802.11ax (HE160)

The WiFi operating in the band 5150-5350 MHz shall be restricted to indoor use for the country listed below:

UK

Authorized representative in United Kingdom: ASUSTEK (UK) LIMITED

Address: 1st Floor, Sackville House, 143-149 Finchchurch Street, London, EC3M 6BL, England, United Kingdom

Tel: +44-01442-202-700

Fax: +44-01442-245-882

Support mail: network_support_uk@asus.com

<http://uk.asus.com>

UKCA

CE



English

CE statement

Simplified EU Declaration of Conformity

ASUSTek Computer Inc. hereby declares that this device is in compliance with the essential requirements and other relevant provisions of Directive 2014/53/EU. Full text of EU declaration of conformity is available at <https://www.asus.com/support/>.

This equipment complies with EU radiation exposure limits set forth for an uncontrolled environment. This equipment should be installed and operated with minimum distance 5 mm between the radiator & your body.

All operational modes:

2.4GHz: 802.11b, 802.11g, 802.11n (HT20), 802.11n (HT40), 802.11ac (VHT20), 802.11ac (VHT40), 802.11ax (HE20), 802.11ax (HE40)

5GHz: 802.11a, 802.11n (HT20), 802.11n (HT40), 802.11ac (VHT20), 802.11ac (VHT40), 802.11ac (VHT80), 802.11ac (VHT160), 802.11ax (HE20), 802.11ax (HE40), 802.11ax (HE80)

6GHz: 802.11ax (HE20), 802.11ax (HE40), 802.11ax (HE80) , 802.11ax (HE160)

The frequency, channel and the maximum transmitted power in EU are listed below:

2402-2480 MHz (BT LE/BT EDR): 13.93dBm (24.7mW)

2412-2472 MHz (1-13): OFDM: 19.89dBm (97.5mW); CCK: 17.71dBm (59.0mW)

5180-5250 MHz (36-48): 22.82dBm (191.4mW)

5250-5320 MHz (52-64): 22.87 dBm (193.6mW)

5500-5700 MHz (100-140): 22.80 (190.5mW)

5745-5825 MHz (149-165): 13.97dBm (24.94mW)

5955-6415 MHz (1-93): 13.90dBm (24.54mW)

The adapter shall be installed near the equipment and shall be easily accessible.

The WiFi operating in the band 5150-5350MHz shall be restricted to indoor use for countries listed in the table below:

	AT	BE	BG	CZ	DK	EE	FR
	DE	IS	IE	IT	EL	ES	CY
	LV	LI	LT	LU	HU	MT	NL
	NO	PL	PT	RO	SI	SK	TR
	FI	SE	CH	HR		UK(NI)	UA

Safety Notices

- Use this product in environments with ambient temperatures between 0°C(32°F) and 40°C(104°F).
- Refer to the rating label on the bottom of your product and ensure your power adapter complies with this rating.
- DO NOT place on uneven or unstable work surfaces. Seek servicing if the casing has been damaged.
- DO NOT place or drop objects on top and do not shove any foreign objects into the product.
- DO NOT expose to or use near liquids, rain, or moisture. DO NOT use the modem during electrical storms.
- DO NOT cover the vents on the product to prevent the system from getting overheated.
- DO NOT use damaged power cords, accessories, or other peripherals.
- DO NOT mount this equipment higher than 2 meters.
- If the Adapter is broken, do not try to fix it by yourself. Contact a qualified service technician or your retailer.
- To prevent electrical shock hazard, disconnect the power cable from the electrical outlet before relocating the system.

Lituanian

CE pareiškimas

Supaprastinta ES atitikties deklaracija

Šiame dokumente bendrovė „ASUSTek Computer Inc.“ pareiškia, kad šis prietaisas atitinka pagrindinius reikalavimus ir kitas susijusias Direktyvos 2014/53/EB nuostatas. Visą ES atitikties deklaracijos tekstą rasite <https://www.asus.com/support/>.

Ši įranga atitinka ES radiacijos poveikio ribas, nustatytas nekontroliuojamai aplinkai. Ši prietaišą reikia statyti ir naudoti ten, kur jis būtų bent 5 cm atstumu nuo jūsų kūno.

Visi operaciniai režimai:

2.4GHz: 802.11b, 802.11g, 802.11n (HT20), 802.11n (HT40)

5GHz: 802.11a, 802.11n (HT20), 802.11n (HT40), 802.11ac (VHT20), 802.11ac (VHT40), 802.11ac (VHT80)

6GHz: 802.11ax (HE20), 802.11ax (HE40), 802.11ax (HE80) , 802.11ax (HE160)

2402-2480 MHz (BT LE/BT EDR): 13.93dBm (24.7mW)
2412-2472 MHz (1-13): OFDM: 19.89dBm (97.5mW); CCK: 17.71dBm (59.0mW)
5180-5250 MHz (36-48): 22.82dBm (191.4mW)
5250-5320 MHz (52-64): 22.87 dBm (193.6mW)
5500-5700 MHz (100-140): 22.80 (190.5mW)
5745-5825 MHz (149-165): 13.97dBm (24.94mW)
5955-6415 MHz (1-93): 13.90dBm (24.54mW)
Ši įrenginį galima naudoti tik patalpoje, kai jis veikia 5150–5350 MHz dažnių diapazone.

Saugos pranešimai

- Naudokitės šiuo gaminiu tik esant 0°C (32°F)–40 °C (104°F) aplinkos oro temperatūrai.
- Žr. techninių charakteristikų etiketę, esančią gaminio apačioje, ir įsitikinkite, ar maitinimo adapteris atitinka tas charakteristikas.
- NESTATYKITE ant nelygių ar nestabilių darbinui paviršių. Kreipkitės pagalbos, jei pažeidėte korpusą.
- NEDĖKITE ant viršaus, neužmeskite arba nekiskite į gaminį pašaliniių daiktų.
- NENAUDOKITE drėgnoje vietoje, šalia skysčių, kur yra drėgna, neleiskite aplyti. NENAUDOKITE modemo per elektros audras.
- NEUŽDENKITE gaminio ventiliacijos angų, kad sistema neperkaistų.
- NENAUDOKITE pažeistų maitinimo laidų, priedų ar kitų periferinių įrenginių.
- Jei adapteris sugestų, nebandykite jo remontuoti pats. Kreipkitės į kvalifikuotą meistrą arba pardavėją.
- Norėdami išvengti elektros smūgio pavojaus, prieš perkeldami sistemą į kitą vietą, atjunkite maitinimo kabelį nuo elektros lizdo.

Turkish

CE Beyanı

Basitleştirilmiş AB Uygunluk Bildirimi

ASUSTek Computer Inc., bu aygıtın temel gereksinimlerle ve 2014/53/EU Yönergesinin diğer ilgili koşullarıyla uyumlu olduğunu bildirir. AB uygunluk bildirimimin tam metni <https://www.asus.com/support/> adresinde bulunabilir.

Bu donanım, kontrolsüz bir ortam için belirlenen AB radyasyonunu maruz kalma sınırlarıyla uyumludur. Bu donanım, sinyal vericisi ve vücudunuz arasında en az 5 cm mesafe olacak şekilde yerleştirilmeli ve çalıştırilmalıdır.

Tüm işletim modları:

2.4GHz: 802.11b, 802.11g, 802.11n (HT20), 802.11n (HT40)

5GHz: 802.11a, 802.11n (HT20), 802.11n (HT40), 802.11ac (VHT20), 802.11ac (VHT40), 802.11ac (VHT80)

6GHz: 802.11ax (HE20), 802.11ax (HE40), 802.11ax (HE80), 802.11ax (HE160)

AB içinde frekans, mod ve iletilen en fazla güç aşağıda listelenmektedir:

2402-2480 MHz (BT LE/BT EDR): 13.93dBm (24.7mW)

2412-2472 MHz (1-13): OFDM: 19.89dBm (97.5mW); CCK: 17.71dBm (59.0mW)

5180-5250 MHz (36-48): 22.82dBm (191.4mW)

5250-5320 MHz (52-64): 22.87 dBm (193.6mW)

5500-5700 MHz (100-140): 22.80 (190.5mW)

5745-5825 MHz (149-165): 13.97dBm (24.94mW)

5955-6415 MHz (1-93): 13.90dBm (24.54mW)

5150 - 5350 MHz frekans aralığında çalıştırılken aygıtın kullanımı yalnızca ıç mekânla sınırlıdır.

Güvenlik bilgileri

- Bu ürünü ortam sıcaklığı 0°C (32°F) ve 35°C (95°F) arasındaki sıcaklıklarda kullanın.
- Ürününüzün altındaki dercelemlendirme etiketine başvurun ve güç adaptörünüzün bununla uyumlu olduğundan emin olun.
- Düzgün veya sabit olmayan çalışma yüzeylerine YERLEŞTİRMEYİN. Kasa hasar görmüşse servise başvurun.
- Ürünün üzerine nesnelere koymayın veya düşürmeyin ve içine yabancı nesnelere itmeyin.
- Sivillara, yağmura ya da neme maruz BIRAKMAYIN veya bunların yanında KULLANMAYIN. Şimşekli fırtınalarda modemi KULLANMAYIN.
- Sistemin aşırı ısınmasını önlemek için üründeki havalandırma deliklerinin üzerini kapatmayın.
- Sistemin aşırı ısınmasını önlemek için masaüstü PC'nin üzerindeki hava deliklerini KAPATMAYIN.
- Güç kaynağı bozulmuşsa, tek başınıza onarmaya çalışmayın. Yetkili servis teknisyeniyle veya satıcınıza bağlantı kurun.
- Elektrik çarpması riskini önlemek için, sistemin yerini değiştirmeden önce güç kablosunun elektrik prizii ile olan bağlantısını kesin.

Finnish

CE-merkintä

Yksinkertaistettu EU-vaatimustenmukaisuusvakuutus

ASUSTek Computer Inc. vakuuttaa täten, että tämä laite on 2014/53/EU-direktiivin olennaisten vaatimusten ja muiden asiaan kuuluvien lisäysten mukainen. Koko EU-vaatimustenmukaisuusvakuutuksen teksti on nähtävissä osoitteessa <https://www.asus.com/support/>.

Tämä laite täyttää EU-säteilyrajoitukset, jotka on asetettu hallitsemattomaan ympäristöön. Tämä laitteisto tulee asentaa ja sitä tulee käyttää siten, että säteilijän ja kehosi välinen etäisyys on vähintään 5 cm.

Kaikki käyttötilat:

2.4GHz: 802.11b, 802.11g, 802.11n (HT20), 802.11n (HT40)

5GHz: 802.11a, 802.11n (HT20), 802.11n (HT40), 802.11ac (VHT20), 802.11ac (VHT40), 802.11ac (VHT80)

6GHz: 802.11ax (HE20), 802.11ax (HE40), 802.11ax (HE80), 802.11ax (HE160)

Taajuus, tila maksimi lähetetty teho EU:ssa on listattu alla:

2402-2480 MHz (BT LE/BT EDR): 13.93dBm (24.7mW)

2412-2472 MHz (1-13): OFDM: 19.89dBm (97.5mW); CCK: 17.71dBm (59.0mW)

5180-5250 MHz (36-48): 22.82dBm (191.4mW)

5250-5320 MHz (52-64): 22.87 dBm (193.6mW)

5500-5700 MHz (100-140): 22.80 (190.5mW)

5745-5825 MHz (149-165): 13.97dBm (24.94mW)

5955-6415 MHz (1-93): 13.90dBm (24.54mW)

Tämän laitteen käyttö on rajoitettu sisätiloihin 5 150 - 5 350 MHz:in-taajuusalueella.

Turvallisuustietoja

- Käytä tätä tuotetta ympäristöissä, joissa ympäristölämpötila on välillä 0 °C (32°F) ja 40°C (104°F).
- Varmista tuotteen pohjassa sijaitsevasta arvokivestä vastaako verkkoiläite tätä nimellä varustettu.
- ÄLÄ aseta epätasaisille tai epävakaalle pinnolle. Ota yhteys huoltoon, jos kotelo on vahingoittunut.
- ÄLÄ aseta tai pudota esineitä laitteen päälle äläkä anna minkään vieraiden esineiden joutua tuotteen sisään.
- ÄLÄ altista nestelle, sateelle tai kosteudelle tai käytä niiden lähellä. ÄLÄ käytä modeemia ukkosmyrskyn aikana.
- ÄLÄ peitä tuotteen tuuletusaukkoja estääksesi tuotteen ylikuumentumisen.
- ÄLÄ käytä vahingoittuneita virtajohtoja, lisävarusteita tai muita ohjeilaitteita.
- Jos virtalähde on rikkoutunut, älä itse yritä sitä korjata. Ota yhteys ammattimaiseen huoltohenkilöön tai jällemyyjäisi.
- Estääksesi sähköiskun vaaran irrota virtakaapeli pistorasiasta ennen järjestelmän paikan muuttamista.

Hungarian

CE-nyilatkozat

Egyszerűsített EU-megfelelőségi nyilatkozat

Az ASUSTek Computer Inc. ezennel kijelenti, hogy ez a készülék megfelel a 2014/53/EU irányelv alapvető követelményeinek és egyéb vonatkozó rendelkezésének. Az EU-megfelelőségi nyilatkozat teljes szövegét a következő weboldalon tekintheti meg: <https://www.asus.com/support/>.

Ez a berendezés megfelel az Európai Unió rádiófrekvenciás sugárzásra vonatkozó, ellenőrizetlen környezethez megállapított határértékeinek. A készülék telepítésekor és használata során legalább 5 cm távolságot kell hagyni a fűtést és a teste között.

Minden működési üzemmód:

2.4GHz: 802.11b, 802.11g, 802.11n (HT20), 802.11n (HT40)

5GHz: 802.11a, 802.11n (HT20), 802.11n (HT40), 802.11ac (VHT20), 802.11ac (VHT40), 802.11ac (VHT80)

6GHz: 802.11ax (HE20), 802.11ax (HE40), 802.11ax (HE80), 802.11ax (HE160)

Az alábbiakban megtekintheti az Európai Unióban érvényes frekvenciát, üzemmódot és maximális átviteli teljesítményt:

2402-2480 MHz (BT LE/BT EDR): 13.93dBm (24.7mW)

2412-2472 MHz (1-13): OFDM: 19.89dBm (97.5mW); CCK: 17.71 dBm (59.0mW)

5180-5250 MHz (36-48): 22.82dBm (191.4mW)

5250-5320 MHz (52-64): 22.87 dBm (193.6mW)

5500-5700 MHz (100-140): 22.80 (190.5mW)

5745-5825 MHz (149-165): 13.97dBm (24.94mW)

5955-6415 MHz (1-93): 13.90dBm (24.54mW)

Az 5150 és 5350 MHz közötti frekvenciatarományban a készülék beltéri használatra van korlátozva.

Biztonsági információ

- A termékét 0 °C (32°F) és 40°C (104°F) közötti hőmérsékleten használja.
- Tekintse meg a termék alján lévő minősítési címkét, és ellenőrizze, hogy a hálózati adapter megfelel a minősítésnek.
- NE tegye a számítógépet labilis, vagy egyenetlen felületre. A sérült burkolatot javíttassa meg.
- NE helyezzen és NE ejtsen tárgyakat a készülék tetjére, és ne dugjon idegen tárgyakat a belsejébe.
- NE tegye ki folyadéknak, esőnek vagy nedvességeknek, vagy használja azok közelében. NE használja a modemet villámás közben.
- NE fedje be a készüléken lévő szellőzőnyílásokat, nehogy túlmelegedjen a rendszer.
- NE használjon sérült tápkábelét, kiegészítőt vagy más periferiát.
- Ha a tápegység elromlik, ne kísérelje meg saját maga megjavítani. Forduljon szakemberhez vagy a termék vizeszteladójához.
- Az áramütés elkerülése érdekében húzza ki a berendezés tápkábelét a konnektorból, mielőtt áthelyezné a rendszert.

Latvian

CE aplicinājums

Vienkāršots ES paziņojums par atbilstību

Ar šo ASUSTek Computer Inc. paziņo, ka šī ierīce atbilst Direktīvas Nr. 2014/53/ES būtiskām prasībām un citiem attiecīgiem noteikumiem. Pilns ES atbilstības paziņojuma teksts ir pieejams šeit: <https://www.asus.com/support/>.

Šī ierīce atbilst ES radiācijas iedarbības ierobežojumiem, kas noteikti videi, kur šī iedarbība netiek kontrolēta. Šī ierīce ir jāuzstāda un jādarbina, ievērojot minimālo attālumu 5 cm starp radiatoru un ķermeni.

Visi darbības režīmi:

2.4GHz: 802.11b, 802.11g, 802.11n (HT20), 802.11n (HT40)

5GHz: 802.11a, 802.11n (HT20), 802.11n (HT40), 802.11ac (VHT20), 802.11ac (VHT40), 802.11ac (VHT80)

6GHz: 802.11ax (HE20), 802.11ax (HE40), 802.11ax (HE80), 802.11ax (HE160)

Frekvence, režims un maksimālā pārraidītā jauda ES ir norādīta tālāk.

2402-2480 MHz (BT LE/BT EDR): 13.93dBm (24.7mW)

2412-2472 MHz (1-13): OFDM: 19.89dBm (97.5mW); CCK: 17.71dBm (59.0mW)

5180-5250 MHz (36-48): 22.82dBm (191.4mW)

5250-5320 MHz (52-64): 22.87 dBm (193.6mW)

5500-5700 MHz (100-140): 22.80 (190.5mW)

5745-5825 MHz (149-165): 13.97dBm (24.94mW)

5955-6415 MHz (1-93): 13.90dBm (24.54mW)

Šī ierīce, darbojoties no 5150 MHz līdz 5350 MHz frekvences diapazonā, paredzēta tikai lietošanai iekštelpās.

Drošības paziņojumi

- Lietojiet šo ierīci tikai vietās, kur apkārtējā temperatūra ir no 0°C (32°F) līdz 40°C (104°F).
- Skatiet strāvas parametru uzlīmi ierīces apakšā un pārlicinieties, lai strāvas adapteris atbilstu parametriem.
- NENOVIETOT uz nelīdzenas un nestabilas darba virsmas. Vērsieties tehniškas palīdzības dienestā, ja ir bojāts ārējais ietvars.
- NENOVIETOT vai nemest priekšmetus uz virsmas un neievietot ierīcē nekādus svešķermeņus.
- NEPAKĻAUT šķidrūmā, lietus vai mitruma ietekmei vai nelietot to tuvumā. NELIETOT modemu negaisa laikā.
- NEAPKĻĀT ierīces ventilācijas atveris, lai sistēma nepārkarst.
- NELIETOT bojātus strāvas vadus, papildierīces vai citas ārējais ierīces.
- Ja adapteris ir bojāts, neveiciet tā remontu pats. Sazinieties ar kvalificētu speciālistu vai savu pārdevēju.
- Lai novērstu elektriskās strāvas trieciena risku, atvienojiet strāvas kabeli no strāvas kontaktligzdas pirms sistēmas pārvietošanas.

Portuguese

Declaração CE

Declaração de conformidade simplificada da UE

A ASUSTek Computer Inc. declara que este dispositivo está em conformidade com os requisitos essenciais e outras disposições relevantes da Diretiva 2014/53/CE. O texto integral da declaração de conformidade da UE está disponível em <https://www.asus.com/support/>.

Este equipamento cump

Toate modulurile de funcționare:

2.4GHz: 802.11b, 802.11g, 802.11n (HT20), 802.11n (HT40)
5GHz: 802.11a, 802.11n (HT20), 802.11n (HT40), 802.11ac (VHT20), 802.11ac (VHT40), 802.11ac (VHT80)

6GHz: 802.11ax (HE20), 802.11ax (HE40), 802.11ax (HE80) , 802.11ax (HE160)

Frecvența, modul și puterea maximă transmisii în UE sunt enumerate mai jos:

2402-2480 MHz (BT LE/BT EDR): 13.93dBm (24.7mW)

2412-2472 MHz (1-13): OFDM: 19.89dBm (97.5mW); CCK: 17.71dBm (59.0mW)

5180-5250 MHz (36-48): 22.82dBm (191.4mW)

5250-5320 MHz (52-64): 22.87 dBm (193.6mW)

5500-5700 MHz (100-140): 22.80 (190.5mW)

5745-5825 MHz (149-165): 13.97dBm (24.94mW)

5955-6415 MHz (1-93): 13.90dBm (24.54mW)

Dispozitivul este restricționat doar la utilizarea în interior în cazul operării în intervalul de frecvență cuprins între 5.150 și 5.350 MHz.

Informații pentru utilizarea în condiții de siguranță

- Utilizați PC-ul desktop în medii cu temperatura ambientă cuprinsă între 0 °C (32 °F) și 40 °C (104 °F).
- Consultați eticheta de pe partea de jos a produsului pentru a vă asigura că adaptorul dvs. este conform.
- NU așezați produsul pe suprafețe de lucru neregulate sau instabile. În cazul în care carcasa s-a deteriorat, solicitați operații de service.
- NU plasați și nu scăpați obiecte pe partea de sus a produsului și nu introduceți obiecte externe în produs.
- NU expuneți PC-ul desktop la lichide, la ploaie sau la umezeală. NU utilizați PC-ul desktop în timpul furtunilor cu descărcări electrice.
- NU acoperiți orificiile de ventilare de pe produs. În caz contrar, este posibil ca sistemul să se supraîncălzească.
- NU utilizați cabluri de alimentare, accesorii sau echipamente periferice deteriorate.
- Dacă sursa de alimentare se defectează, nu încercați să o reparați singur. Contactați un tehnician de service calificat sau distribuitorul local.
- Pentru a preveni pericolul de electrocutare, deconectați cablul de alimentare de la priza electrică înainte de a reemplasa sistemului.

Serbian

CE izjava

Poenostavljena EU deklaracija o saglasnosti

ASUSTek Computer Inc. ovim potvrđuje da je ovaj uređaj u saglasnosti sa ključnim zahtevima i drugim relevantnim odredbama Direktive 2014/53/EU. Pun tekst EU deklaracije o saglasnosti je dostupan na adresi https://www.asus.com/support/.

Ova oprema u saglasnosti je sa EU ograničenjima za izloženost radijaciji, određenih za nekontrolisanu sredinu. Ova oprema treba da bude instalirana i da se njome upravlja sa minimalne udaljenosti od 5 cm između radiatora i vašeg tela.

Svi radni režimi:

2.4GHz: 802.11b, 802.11g, 802.11n (HT20), 802.11n (HT40)

5GHz: 802.11a, 802.11n (HT20), 802.11n (HT40), 802.11ac (VHT20), 802.11ac (VHT40), 802.11ac (VHT80)

6GHz: 802.11ax (HE20), 802.11ax (HE40), 802.11ax (HE80) , 802.11ax (HE160)

Frekvencija, režim i maksimalna snaga prenošenja u EU su navedeni ispod:

2402-2480 MHz (BT LE/BT EDR): 13.93dBm (24.7mW)

2412-2472 MHz (1-13): OFDM: 19.89dBm (97.5mW); CCK: 17.71dBm (59.0mW)

5180-5250 MHz (36-48): 22.82dBm (191.4mW)

5250-5320 MHz (52-64): 22.87 dBm (193.6mW)

5500-5700 MHz (100-140): 22.80 (190.5mW)

5745-5825 MHz (149-165): 13.97dBm (24.94mW)

5955-6415 MHz (1-93): 13.90dBm (24.54mW)

Uređaj je ograničen za korišćenje unutra samo kada radi u frekventnom opsegu od 5150 to 5350 MHz.

Bezbednosna obaveštenja

- Koristite ovaj proizvod u sredinama sa ambijentalnom temperaturom između 0°C (32°F) and 40°C (104°F).
- Pogledajte etiketu sa oznakom na dnu svog proizvoda i proverite da se vaš adapter za napajanje slaže sa ovom oznakom.
- NE stavljajte na neravnu ili nestabilnu radnu površinu. Potražite servisiranje ukoliko je kućište oštećeno.
- NE postavljajte i ne ispuštajte predmete na vrhu i ne gurajte strane predmete u proizvod.
- NE izlažite tečnostima i ne koristite u blizini tečnosti, kiše ili vlage. NE koristite modem tokom oluja sa grmljavinom.
- NE pokrivajte otvore na proizvodu da biste sprečili da se sistem pregreje.
- NE koristite oštećene kablove za struju, dodatke ili druge periferne uređaje.
- Ukoliko se adapter polomi, ne pokušavajte da ga sami popravite. Pozovite kvalifikovanog tehničara za popravku ili svog prodavca.
- Da sprečite rizik od električnog šoka, isključite kabl za struju iz električne utičnice pre premeštanja sistema.

Czech

Prohlášení CE

Zjednodušené prohlášení o shodě s EU

Společnost ASUSTek Computer Inc. tímto prohlašuje, že toto zařízení splňuje základní požadavky a další příslušná ustanovení směrnice 2014/53/EU. Plné znění prohlášení o shodě EU je k dispozici na adrese https://www.asus.com/support/.

Toto zařízení vyhovuje limitům EU pro vystavení vyzarování stanoveným pro neřízené prostředí. Toto zařízení musí být nainstalováno a provozováno v minimální vzdálenosti 5 cm mezi zářičem a vašim tělem.

Všechny provozní režimy:

2.4GHz: 802.11b, 802.11g, 802.11n (HT20), 802.11n (HT40)

5GHz: 802.11a, 802.11n (HT20), 802.11n (HT40), 802.11ac (VHT20), 802.11ac (VHT40), 802.11ac (VHT80)

6GHz: 802.11ax (HE20), 802.11ax (HE40), 802.11ax (HE80) , 802.11ax (HE160)

Niže je uvedena frekvence, režim a maximální vysílaný výkon v EU:

2402-2480 MHz (BT LE/BT EDR): 13.93dBm (24.7mW)

2412-2472 MHz (1-13): OFDM: 19.89dBm (97.5mW); CCK: 17.71dBm (59.0mW)

5180-5250 MHz (36-48): 22.82dBm (191.4mW)

5250-5320 MHz (52-64): 22.87 dBm (193.6mW)

5500-5700 MHz (100-140): 22.80 (190.5mW)

5745-5825 MHz (149-165): 13.97dBm (24.94mW)

5955-6415 MHz (1-93): 13.90dBm (24.54mW)

Při provozu ve frekvenčním rozsahu 5 150 až 5 350 MHz je používání tohoto zařízení omezeno pouze na vnitřní prostory.

Bezpečnostní informace

- Počítač používejte jen při teplotě okolí 0 °C (32 °F) až 40 °C (104 °F).
- Informace naleznete na energetickém štítku na spodní straně vašeho produktu. Ujistěte se, že napájecí adaptér je v souladu s hodnotou na něm uvedenou.
- NEPOKLÁDEJTE na nerovné ani nestabilní pracovní povrchy. Pokud je skříň počítače poškozená, vyhledejte opravnu.
- NEDÁVEJTE ani nepouštějte předměty na horní stranu produktu ani do něj nezaskrtejte žádné cizí objekty.
- NEVYSTAVUJTE ani nepoužívejte blízko tekutin, deště nebo vlhkosti. NEPOUŽÍVEJTE modem během bouřek.
- NEZAKRÝVEJTE otvory na produktu, které mají zabránit přehřátí systému.
- NEPOUŽÍVEJTE poškozené napájecí kabely, doplňky ani jiné periférie.
- Pokud je napájecí zdroj porouchaný, nepokoušejte se jej opravovat. Kontakujte kvalifikovaného servisního technika nebo prodejce.
- Aby nedošlo k zásahu elektrickým proudem, odpojte napájecí kabel z elektrické zásuvky před přemístěním počítače.

Estonian

CE-kinnitus

Lihstustatud ELi vastavusdeklaratsioon

Käesolevaga kinnitab ASUSTek Computer Inc., et see seade on vastavuses direktiivi 2014/53/EL oluliste nõuete ja teiste asjakohaste sätetega. ELi vastavusdeklaratsiooni täielik tekst on saadaval aadressil https://www.asus.com/support/. Käesolev seade vastab kontrollimata keskkonnale stätestatud ELi kiirgusnormidele. Antud seadme paigaldamisel ja kasutamisel tuleb arvestada, et see peab jääma radiaatorist ja teie kehast vähemalt 5 cm kaugusele.

Kõik töörežiimid:

2.4GHz: 802.11b, 802.11g, 802.11n (HT20), 802.11n (HT40)

5GHz: 802.11a, 802.11n (HT20), 802.11n (HT40), 802.11ac (VHT20), 802.11ac (VHT40), 802.11ac (VHT80)

6GHz: 802.11ax (HE20), 802.11ax (HE40), 802.11ax (HE80) , 802.11ax (HE160)

Teave sageduse, režiimi ja maksimaalse edastatava võimsuse kohta ELis on esitatud allpool:

2402-2480 MHz (BT LE/BT EDR): 13.93dBm (24.7mW)

2412-2472 MHz (1-13): OFDM: 19.89dBm (97.5mW); CCK: 17.71dBm (59.0mW)

5180-5250 MHz (36-48): 22.82dBm (191.4mW)

5250-5320 MHz (52-64): 22.87 dBm (193.6mW)

5500-5700 MHz (100-140): 22.80 (190.5mW)

5745-5825 MHz (149-165): 13.97dBm (24.94mW)

5955-6415 MHz (1-93): 13.90dBm (24.54mW)

Seadet tuleb kasutada ainult sisetingimustes sagedusvahemikus 5150 MHz kuni 5350 MHz.

Ohutusmärkused

- Seda seadet võib kasutada ümbritseva keskkonna temperatuuril 0 °C (32 °F) kuni 40 °C (104 °F).
- Vaadake seadme põhjal asuvat silti ja veenduge, et teie toiteadapter vastab toitepingele.
- ÄRGE asetage ebaühitlasele või ebastabiilselle pinnale. Kui aui ümbris on kahjustada saanud, pöörduge teenindusse.
- ÄRGE pange või laske kukkuda mingeid esemeid seadme peale ja ärge torgake midagi seadme sisse.
- ÄRGE kasutage seadet vihma käes ega vedelike ja niiskuse lähedal. ÄRGE kasutage modemi äärmise ajal.
- ÄRGE katke kinni seadme õhutusavasid, et vältida selle ülekuumenemist.
- ÄRGE kasutage kahjustunud toitejuhtmeid, lisa- ega välisseadmeid.
- Kui toiteadapter on rikkis, siis ärge püüdke seda ise parandada. Võtke ühendust kvalifitseeritud hooldustehnikuga või jaemüüjaga.
- Elektriõõgu oga vältimiseks ühendage toitekaabel pistikupesast lahti enne, kui süsteimi ümber paigutate.

Slovanian

Izjava CE

Poenostavljena izjava o skladnosti EU

ASUSTek Computer Inc. izjavlja, da je ta napravra skladna s temeljnimi zahtevami in drugimi relevantnimi določili Direktive 2014/53/EU. Celotno besedilo izjave EU o skladnosti je na voljo na spletnem mestu https://www.asus.com/support/.

Izjava o skladnosti za Direktivo o okoljsko primerni zasnovi 2009/125/ES

Oprema je v skladu z omejitvami EU o izpostavljenosti sevanju za nenadzorovano okolje. Opremo namestite in z njo upravljajte na najmanjši oddaljenosti 5 cm med radiatorjem in telesom.

Vsi načini delovanja:

2.4GHz: 802.11b, 802.11g, 802.11n (HT20), 802.11n (HT40)

5GHz: 802.11a, 802.11n (HT20), 802.11n (HT40), 802.11ac (VHT20), 802.11ac (VHT40), 802.11ac (VHT80)

6GHz: 802.11ax (HE20), 802.11ax (HE40), 802.11ax (HE80) , 802.11ax (HE160)

Frekvenca, način in maksimalna oddajna moč v EU so navedene v nadaljevanju:

2402-2480 MHz (BT LE/BT EDR): 13.93dBm (24.7mW)

2412-2472 MHz (1-13): OFDM: 19.89dBm (97.5mW); CCK: 17.71dBm (59.0mW)

5180-5250 MHz (36-48): 22.82dBm (191.4mW)

5250-5320 MHz (52-64): 22.87 dBm (193.6mW)

5500-5700 MHz (100-140): 22.80 (190.5mW)

5745-5825 MHz (149-165): 13.97dBm (24.94mW)

5955-6415 MHz (1-93): 13.90dBm (24.54mW)

Naprava se v notranjih prostorih lahko uporablja samo, če deluje v frekvenčnem območju od 5150 MHz do 5350 MHz.

Varnostna opozorila

- Izdelek uporabljajte v okoljih s temperaturo med 0 °C in 40 °C.
- Preberite oznake na nalepki na dnu vašega izdelka in se prepričajte, da je napajalnik skladen z zahtevami, navedenimi na nalepki.
- Naprave NE postavljajte na neravne ali nestabile delovne površine. V primeru poškodbe ohišja poiščite pomoč servisa.
- Na napravo NE SMETE postavljati ali nanjo spuščati predmetov oz. vanjo potiskati kakršnega koli tujka.
- Naprave NE izpostavlajte oz. uporabljajte v bližini tekočin, dežja ali vlage. Modema NE SMETE uporabljati med nevihtami.
- Prezračevalnih rež na izdelku NE SMETE pokriti zato, da se sistem ne pregreje.
- NE uporabljajte poškodovanih napajalnih kablov, dodatkov ali drugih zunanjih naprav.
- Ce je napajalnik poškodovan, ga ne poskušajte popraviti sami. Stopite v stik z usposobljenim servisierjem ali prodajalcem.
- Ce želite preprečiti nevarnost električnega sunka, pred prestavljanjem sistema odklopite napajalni kabel iz električne utičnice.

Slovakian

CE – Vyhlásenie o zhode

Zjednodušené vyhlásenie o zhode ES

Spoločnosť ASUSTek Computer Inc. týmto vyhlasuje, že toto zariadenie je v zhode s hlavnými požiadavkami a ostatnými príslušnými ustanoveniami smernice 2014/53/EU. Celý text vyhlásenia o zhode ES nájdete na adrese https://www.asus.com/support/.

Toto zariadenie vyhovuje európskym (EÚ) limitným hodnotám pre vystavenie žiareniu stanoveným pre nekontrolované prostredie. Toto zariadenie sa má inštalovať a prevádzkovať minimálne v 5 cm vzdialenosti medzi žiaricom a telom.

Všetky prevádzkové režimy:

2.4GHz: 802.11b, 802.11g, 802.11n (HT20), 802.11n (HT40)

5GHz: 802.11a, 802.11n (HT20), 802.11n (HT40), 802.11ac (VHT20), 802.11ac (VHT40), 802.11ac (VHT80)

6GHz: 802.11ax (HE20), 802.11ax (HE40), 802.11ax (HE80) , 802.11ax (HE160)

Frekvencia, režim a maximálny prenosový výkon v EÚ sú uvedené nižšie:

2402-2480 MHz (BT LE/BT EDR): 13.93dBm (24.7mW)

2412-2472 MHz (1-13): OFDM: 19.89dBm (97.5mW); CCK: 17.71dBm (59.0mW)

5180-5250 MHz (36-48): 22.82dBm (191.4mW)

5250-5320 MHz (52-64): 22.87 dBm (193.6mW)

5500-5700 MHz (100-140): 22.80 (190.5mW)

5745-5825 MHz (149-165): 13.97dBm (24.94mW)

5955-6415 MHz (1-93): 13.90dBm (24.54mW)

Používaniu tohto zariadenia je obmedzené na používanie len v rámci frekvenčného rozsahu 5 150 až 5 350 MHz.

Bezpečnostné informácie

- Tento výrobok používajte v prostrediach s okolitou teplotou od 0 °C (32 °F) do 40 °C (104 °F).
- Pozrite si typový štítok na spodnej strane zariadenia a uistite sa, že napájací adaptér vyhovuje tomuto menovitému výkonu.
- NEUMIESTŇUJTE na nerovné a nestabilné pracovné povrchy. V prípade poškodenia skrinky vyhľadajte pomoc servisného strediska.
- Na hornú stranu zariadenia NEUMIESTŇUJTE ani NENECHÁVAJTE žiadne predmety a nevkladajte doň žiadne cudzie predmety.
- NEVYSTAVUJTE ani nepoužívajte v blízkosti kvapalín, v daždi alebo vlhkom prostredí. NEPOUŽÍVAJTE modem počas búrky s výskytom bleskov.
- Vetracie otvory na zariadení NEZAKRÝVAJTE, aby sa neprehrievalo.
- NEPOUŽÍVAJTE káble, príslušenstvo alebo periférne zariadenia, ktoré sú poškodené.
- Keď je zdroj napájania poškodený, nepokúšajte ho sa sami opravovať. Obráťte sa na kompetentného servisného technika alebo svojho predajca.
- Pred premiestňovaním zariadenia odpojte sieťový kábel z elektrickej zásuvky, aby sa zabránilo riziku úrazu elektrickým prúdom.

Italian

Dichiarazione di conformità UE

Dichiarazione di conformità UE semplificata

ASUSTek Computer Inc. con la presente dichiara che questo dispositivo è conforme ai requisiti essenziali e alle altre disposizioni pertinenti con la direttiva 2014/53/UE. Il testo completo della dichiarazione di conformità UE è disponibile all'indirizzo https://www.asus.com/support/.

Questo apparecchio è conforme ai limiti UE, per l'esposizione a radiazioni, stabiliti per un ambiente non controllato. Questo apparecchio deve essere installato e utilizzato ad una distanza di almeno 5 cm dal corpo.

Tutte le modalità operative:

2.4GHz: 802.11b, 802.11g, 802.11n (HT20), 802.11n (HT40)

5GHz: 802.11a, 802.11n (HT20), 802.11n (HT40), 802.11ac (VHT20), 802.11ac (VHT40), 802.11ac (VHT80)

6GHz: 802.11ax (HE20), 802.11ax (HE40), 802.11ax (HE80) , 802.11ax (HE160)

I valori di frequenza, modalità e massima potenza di trasmissione per l'UE sono elencati di seguito:

2402-2480 MHz (BT LE/BT EDR): 13.93dBm (24.7mW)

2412-2472 MHz (1-13): OFDM: 19.89dBm (97.5mW); CCK: 17.71dBm (59.0mW)

5180-5250 MHz (36-48): 22.82dBm (191.4mW)

5250-5320 MHz (52-64): 22.87 dBm (193.6mW)

5500-5700 MHz (100-140): 22.80 (190.5mW)

5745-5825 MHz (149-165): 13.97dBm (24.94mW)

5955-6415 MHz (1-93): 13.90dBm (24.54mW)

L'utilizzo di questo dispositivo è limitato agli ambienti interni quando si sta utilizzando la banda di frequenza compresa tra i 5150 e i 5350 MHz.

Comunicazioni sulla sicurezza

- Usa questo prodotto in ambienti la cui temperatura sia compresa tra 0°C(32°F) e 40°C(104°F).
- Consulta l'etichetta indicante la potenza posta sul fondo del prodotto e assicurarti che l'adattatore di alimentazione sia compatibile con tali valori.
- Non collocare il dispositivo su superfici irregolari o instabili. Contatta il servizio clienti se lo chassis è stato danneggiato.
- NON riporre oggetti sopra il dispositivo e non infilare alcun oggetto all'interno del dispositivo.
- NON esporre a liquidi, pioggia o umidità. NON usare il modem durante i temporali.
- NON coprire le prese d'aria del prodotto per evitare che il sistema si surriscaldi.
- NON utilizzare cavi di alimentazione, accessori o periferiche danneggiate.
- Se l'adattatore è danneggiato non provare a ripararlo. Contatta un tecnico qualificato o il rivenditore.
- Per prevenire il rischio di scosse elettriche scollega il cavo di alimentazione dalla presa di corrente prima di spostare il sistema.

Danish

CE-erklæring

Forenklet EU-øverenstemmelseserklæringen

ASUSTek Computer Inc. erklærer herved, at denne enhed er i overensstemmelse med hovedkravene og øvrige relevante bestemmelser i direktiv 2014/53/EU. Hele EU-øverenstemmelseserklæringen kan findes på https://www.asus.com/support/.

Denne udstyr er i overensstemmelse med EU's grænser, der er gældende i et ukontrolleret miljø. Dette udstyr skal installeres og bruges mindst 5 cm mellem radiatoren og din krop.

Alle driftsfunktioner:

2.4GHz: 802.11b, 802.11g, 802.11n (HT20), 802.11n (HT40)