

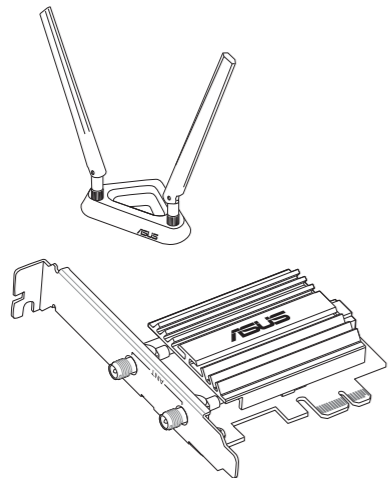
ASUS

PCE-AX58BT

AX3000 Dual-Band PCIe Wi-Fi Adapter
(For 802.11 a/b/g/n/ac/ax Wireless Networks)

AX3000 雙頻PCIe無線網路卡
(用於802.11 a/b/g/n/ac/ax 無線網路)

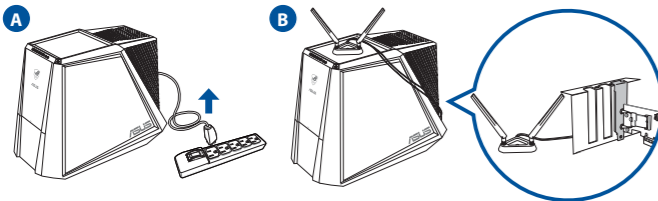
AX3000雙頻PCIe無線網卡
(用於802.11 a/b/g/n/ac/ax 無線網路)



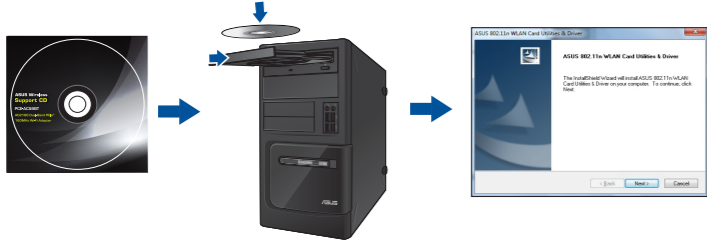
Quick Start Guide

Setting up a Home Network

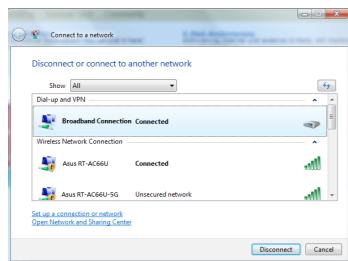
1. Turn off your computer, unplug the power cord, and open the system cover. Insert the PCE-AX58BT wireless adapter onto the PCI Express x1 slot, and ensure that it is seated completely.



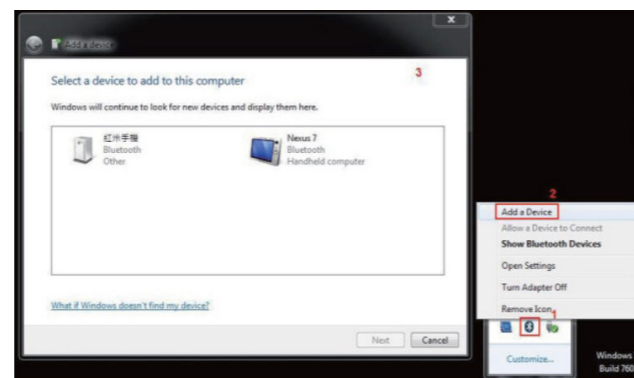
2. Insert the support CD into the optical drive and follow the onscreen instructions to complete the Wi-Fi installation.



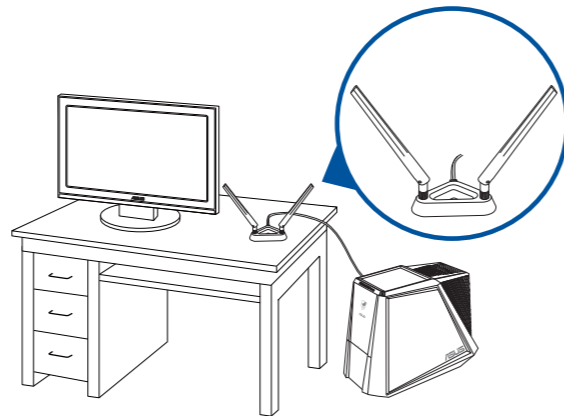
3. When the setup is complete, connect your desktop PC to the Internet wirelessly via PCE-AX58BT.



4. Connect one end of the bundled USB cable to the USB port on PCE-AX58BT and the other end to the F_USB connector on the motherboard. Insert the support CD into the optical drive and follow the onscreen instructions to complete the Bluetooth installation.



5. Adjust the antenna base to get the best signal with your router.



English

- Turn off your computer, unplug the power cord, and open the system cover. Insert the PCE-AX58BT wireless adapter onto the PCI Express x1 slot, and ensure that it is seated completely.
- Insert the support CD into the optical drive and follow the onscreen instructions to complete the Wi-Fi installation.
- When the setup is complete, connect your desktop PC to the Internet wirelessly via PCE-AX58BT.
- Connect one end of the bundled USB cable to the USB port on PCE-AX58BT and the other end to the F_USB connector on the motherboard. Insert the support CD into the optical drive and follow the onscreen instructions to complete the Bluetooth installation.
- Adjust the antenna base to get the best signal with your router.
 - Enjoy high-speed performance by enabling 160 MHz bandwidth on your router.

Dansk

- Sluk din computer, træk stikket ud af stikkontakten og åbn systembeslaget. Slut den trådløse adapter PCE-AX58BT til stikket PCI Express x1, og sørg for at det sidder ordentligt.
- Sæt den medfølgende cd i diskdrevet, og følg instruktionerne på skærmen for at udføre Wi-Fi-installationen.
- Når opsætningen er færdig, skal du oprette en trådløs forbindelse til internettet fra din pc via PCE-AX58BT.
- Forbind den ene ende af det medfølgende USB-kabel til USB-porten på PCE-AX58BT, og den anden ende til F_USB-stikket på bundkortet. Sæt den medfølgende cd i diskdrevet, og følg oplysningerne på skærmen, for at udføre Bluetooth-installationen.
- Juster antenneføden, for at opnå det bedste signal til din router.
 - Få større hastigheder ved at slå 160 MHz båndbredde til på din router.

Norsk

- Slå av datamaskinen, koble fra strømlinjen, og åpne systemdekslet. Sett PCE-AX58BT-trådløsadapteren inn i PCI Express x1-sporet, og sørg for at det sitter godt.
- Legg støtte-CD-en i den optiske stasjonen og følg anvisningene på skjermen for å fullføre installasjonen.
- Når oppsettet er ferdig, kan du koble den stasjonære PC-en til Internett trådløst via PCE-AX58BT.
- Koble den ene enden av den medfølgende USB-kabelen til USB-porten på PCE-AX58BT og den andre enden til F_USB-porten på hovedkortet. Sett støtte-CD-en inn i den optiske stasjonen, og følg instruksjonene på skjermen for å fullføre Bluetooth-installasjonen.
- Juster antennebasen for å få best signal med ruteren.
 - Få høyhastighetsytelse ved å aktivere 160 MHz båndbredde på ruteren.

Svenska

- Släng av datorn, dra ut sladden ur uttaget och öppna systemets lock. Sätt i den trådlösa PCE-AX58BT-adaptorn i PCI Express x1-facket, och se till att den sitter i helt.
- Sätt i support-CD-skivan i den optiska enheten och följ instruktionerna på skärmen för att slutföra Wi-Fi-installationen.
- När installationen är klar, anslut den stationära datorn trådlöst via PCE-AX58BT.
- Anslut den ena änden av den medföljande USB-kabeln till USB-porten på PCE-AX58BT, och den andra änden till F_USB-kontakten på moderkortet. Sätt in support-CD-skivan i den optiska enheten och följ instruktionerna på skärmen för att slutföra Bluetooth-installationen.
- Juster antennen basen för att få bästa signal till routern.
 - Njut av höghastighetsprestanda genom att aktivera 160 MHz bandbredd på din router.

iêng Việt

- Tắt máy tính, ngắt dây nguồn và mở nắp máy. Lắp card không dây PCE-AX58BT vào 1 khe cắm PCI Express và đảm bảo nó được lắp khít hoàn toàn.
- Lắp đĩa CD hỗ trợ vào ổ đĩa quang và thực hiện theo hướng dẫn trên màn hình để hoàn tất cài đặt Wi-Fi.
- Khi quá trình cài đặt hoàn tất, hãy kết nối máy tính để bàn với mạng không dây thông qua PCE-AX58BT.
- Cắm đầu này của cáp USB kèm theo vào cổng USB trên PCE-AX58BT và đầu còn lại vào đầu cắm F_USB trên bo mạch chủ. Lắp đĩa CD hỗ trợ vào ổ đĩa quang và thực hiện theo hướng dẫn trên màn hình để hoàn tất cài đặt Bluetooth.
- Điều chỉnh đế ăng ten từ tính để thu tín hiệu tốt nhất bằng router của bạn.
 - Tận hưởng hiệu suất tốc độ cao bằng cách bật băng thông 160 MHz trên router của bạn.

Bahasa Malayu

- Matikan komputer anda, cabut palam kuasa dan buka penutup sistem. Masukkan penyesuaian wayarles PCE-AX58BT ke slot PCI Express x1 dan pastikan bahawa ia dimasukkan sepenuhnya.
- Masukkan CD sokongan ke dalam pemacu optik dan ikuti arahan pada skrin untuk melengkapkan pemasangan Wi-Fi.
- Apabila penyediaan lengkap, sambungkan PC desktop anda ke Internet secara wayarles melalui PCE-AX58BT.
- Sambungkan satu hujung kabel USB terdapat ke port USB pada PCE-AX58BT dan hujung yang satu lagi ke penyambung F_USB pada papan induk. Masukkan CD sokongan ke dalam pemacu optik dan ikuti arahan pada skrin untuk melengkapkan pemasangan Bluetooth.
- Laraskan tapak antena magnetik untuk mendapatkan isyarat terbaik dengan penghalang anda.
 - Nikmati prestasi berkelajuan tinggi dengan menyediakan lebar jalur 160 MHz pada penghalang anda.

Français

- Eteignez votre ordinateur, débranchez le cordon d'alimentation et ouvrez le couvercle du système. Insérez l'adaptateur sans fil PCE-AX58BT dans l'emplacement PCI Express x1 et assurez-vous qu'il est complètement engagé.
- Insérez le CD de support dans le lecteur optique de votre ordinateur, puis suivez les instructions apparaissant à l'écran pour terminer l'installation du Wi-Fi.
- Une fois la configuration terminée, connectez votre ordinateur au réseau sans fil par le biais du PCE-AX58BT.
- Connectez une extrémité du câble USB au port USB situé sur le PCE-AX58BT et l'autre extrémité au connecteur F_USB situé sur la carte mère. Insérez le CD de support dans le lecteur optique de votre ordinateur, puis suivez les instructions apparaissant à l'écran pour terminer l'installation du Bluetooth.
- Ajustez la base d'antenne magnétique pour améliorer la qualité du signal sans fil du routeur.
 - Profitez de performances haute vitesse en activant la bande passante de 160 MHz sur votre routeur.

Deutsch

- Schalten Sie Ihren Computer aus, ziehen Sie das Netzkabel heraus und öffnen die Systemabdeckung. Setzen Sie den PCE-AX58BT WLAN-Adapter in den PCI Express x1 Steckplatz ein und achten Sie darauf, dass er vollständig steckt.
- Legen Sie die Support-CD in das optische Laufwerk ein und befolgen Sie die Bildschirmanweisungen zum Abschließen der WLAN-Installation.
- Wenn die Einrichtung abgeschlossen ist, verbinden Sie Ihren Desktop PC über PCE-AX58BT drahtlos mit dem Internet.
- Verbinden Sie das eine Ende des mitgelieferten USB-Kabels mit dem USB-Anschluss am PCE-AX58BT und das andere Ende mit dem F_USB-Anschluss auf dem Motherboard. Legen Sie die Support-CD in das optische Laufwerk ein und befolgen Sie die Bildschirmanweisungen zum Abschließen der Bluetooth-Installation.
- Richten Sie den Antennenfuß aus, um die beste Verbindung mit Ihrem Router zu erhalten.
 - Genießen Sie die High-Speed-Leistung, indem Sie die 160 MHz Bandbreite auf Ihrem Router aktivieren.

Italiano

- Spegnere il computer, scollegare il cavo di alimentazione e aprire il coperchio del sistema. Inserire l'adattatore wireless PCE-AX58BT nello slot PCI Express x1 e assicurarsi che sia inserito completamente.
- Inserite il CD di supporto nel drive ottico e seguite le istruzioni sullo schermo per completare l'installazione Wi-Fi.
- Quando l'installazione è completata connettete il vostro desktop PC ad Internet tramite una rete wireless grazie al PCE-AX58BT.
- Collegate un'estremità del cavo USB in dotazione alla porta USB del PCE-AX58BT e l'altra estremità al connettore F_USB sulla scheda madre. Inserite il CD di supporto nel drive ottico e seguite le istruzioni sullo schermo per completare l'installazione Bluetooth.
- Regolate l'antenna in modo da ottenere il miglior segnale possibile dal vostro router.
 - Godetevi prestazioni ad alta velocità abilitando la banda 160 MHz sul vostro router.

Lietuvių

- Išjunkite kompiuterį, atjunkite maitinimo kabelį ir atidarykite sistemos dangtį. Prijunkite belaidį adapterį „PCE-AX58BT“ prie „PCI Express“ lizdo „x1“ ir įsitikinkite, ar jis tinkamai prijungtas.
- Įdėkite įrašytą kompaktinį (CD) diską į optinę tvarkyklę ir vadovaukitės nuorodomis ekrane, norėdami baigti „Wi-Fi“ įdiegimą.
- Kai sąranka užbaigta, prijunkite darbalaukiu kompiuterį prie belaidžio interneto naudojamesi PCE-AX58BT.
- Vieną pateiktą USB kabelio galą prijunkite prie PCE-AX58BT USB prievado, o kitą galą – prie pagrindinės plokštės F_USB jungties. Įdėkite įrašytą kompaktinį (CD) diską į optinę tvarkyklę ir vadovaukitės nuorodomis ekrane, norėdami baigti „Bluetooth“ įdiegimą.
- Sureguliuokite antenos pagriną, kad maršrutizatorius gautų geriausią signalą.
 - Megaukitės didelės spartos ryšiu, įjungdami 160 MHz plačiąjuosį ryšį savo kelvedyje.

Latviski

- Izslēdziet datoru, izvelciet strāvas vadu un atveriet sistēmas pārsegu. Ievietojiet PCE-AX58BT bezvadu adapteri PCI Express x1 slotā un pārliecinieties, vai tas ir pilnībā ievietots.
- Ielieciet atbalsta CD optiskajā diskdzinī un izpildiet ekrānā redzamos norādījumus Wi-Fi instalācijas veikšanai.
- Kad pabeigta iestatīšana, pieslēdziet galddatoru internetam ar bezvadu savienojumu, izmantojot PCE-AX58BT.
- Pieslēdziet pievienotā USB kabeļa vienu galu pie PCE-AX58BT USB porta un otru galu pie mātesplātes F_USB savienotāja. Ielieciet atbalsta CD optiskajā diskdzinī un izpildiet ekrānā redzamos norādījumus Blue Tooth instalācijas veikšanai.
- Noregulējiet antenas pamatni, lai saņemtu labāko maršrutētāja signālu.
 - Izbaudiet ātrdarbīgu veiktspēju, maršrutētāja iespējot 160 MHz joslas platumu.

Portugués

- Desligue o seu computador e o cabo de alimentação e abra a tampa do sistema. Insira o adaptador sem fios PCE-AX58BT na ranhura PCI Express x1, e certifique-se de que está corretamente encaixado.
- Insira o CD de suporte na unidade óptica e siga as instruções no ecrã para concluir a instalação de Wi-Fi.
- Quando a instalação estiver concluída, ligue o seu PC à Internet sem fios através da placa PCE-AX58BT.
- Ligue uma extremidade do cabo USB fornecido à porta USB do PCE-AX58BT e a outra extremidade ao conector F_USB da placa principal. Insira o CD de suporte na unidade óptica e siga as instruções no ecrã para concluir a instalação de Blue Tooth.
- Ajuste a antena para captar o melhor sinal do seu router.
 - Desfrute de alta velocidade ativando a largura de banda de 160 MHz no seu router.

Română

- Opriți computerul, deconectați cablul de alimentare și deschideți capacul sistemului. Introduceți adaptorul wireless PCE-AX58BT în fanta PCI Express x1 și asigurați-vă că este fixat complet.
- Introduceți CD de instalare în drive-ul optic și urmați instrucțiunile de pe ecran pentru a finaliza instalarea Wi-Fi.
- După finalizarea configurării, conectați PC-ul la internet fără fir, prin intermediul unității PCE-AX58BT.
- Conectați un capăt al cablului USB livrat la portul USB de pe PCE-AX58BT și pe capătul celălalt la conectorul F_USB pe placa de bază. Introduceți CD de instalare în drive-ul optic și urmați instrucțiunile de pe ecran pentru a finaliza instalarea Bluetooth.
- Reglați antena pentru a obține cel mai bun semnal cu routerul dvs.
 - Activați lățimea de undă de 160 MHz pe routerul dvs. și bucurați-vă de viteză mare.

Polski

- Wyłącz komputer, odłącz przewód zasilający i otwórz pokrywę systemu. Włóż kartę sieci bezprzewodowej PCE-AX58BT do gniazda PCI Express x1 i upewnij się, że została prawidłowo osadzona.
- Włóż płytę CD z oprogramowaniem do napędu optycznego i postępuj zgodnie z instrukcjami ekranowymi w celu ukończenia konfiguracji sieci Wi-Fi.
- Po zakończeniu ustawień, połącz komputer desktop PC z internetem bezprzewodowo, przez PCE-AX58BT.
- Podłącz jedną wtyczkę dostarczonego kabla USB do portu USB urządzenia PCE-AX58BT, a drugą wtyczkę do złącza F_USB na płycie głównej. Włóż płytę CD z oprogramowaniem do napędu optycznego i postępuj zgodnie z instrukcjami ekranowymi w celu ukończenia konfiguracji funkcji Bluetooth.
- Wyreguluj podstawę anteny, aby uzyskać najlepszy sygnał połączenia z routerem.
 - Korzystaj z dużej szybkości, włączając na routerze pasmo 160 MHz.

Español

- Apague el equipo, desenchufe el cable de alimentación y abra la tapa del sistema. Inserte el adaptador inalámbrico PCE-AX58BT en la ranura PCI Express x1 y asegúrese de que está asentado completamente.
- Inserte el CD de soporte en la unidad óptica y siga las instrucciones que aparecerán en la pantalla para llevar a cabo la instalación Wi-Fi.
- Use la utilidad ASUS para configurar la tarjeta PCE-AX58BT.
- Conecte un extremo del cable USB incluido al puerto USB de PCE-AX58BT y el otro extremo al conector F_USB de la placa base. Inserte el CD de soporte en la unidad óptica y siga las instrucciones que aparecerán en la pantalla para llevar a cabo la instalación Bluetooth.
- Ajuste la base de la antena para obtener la mejor señal con su enrutador.
 - Disfrute del rendimiento de alta velocidad habilitando el ancho de banda de 160 MHz en el enrutador.

Українська

- Вимкніть комп'ютер, вийміть з розетки шнур живлення і відкрийте корпус. Вставте бездротовий адаптер PCE-AX58BT до отвору PCI Express x1 і переконайтеся, що він повністю став на місце.
- Вставте компакт-диск підтримки до оптичного дисководу і виконуйте інструкції на екрані, щоб завершити інсталяцію Wi-Fi.
- Коли налаштування завершено, встановіть бездротове підключення стаціонарного ПК до Інтернет до PCE-AX58BT.
- Підключіть один кінець USB-кабелю з комплекту до USB-порту на PCE-AX58BT, а інший кінець – до сполучувача F_USB на материнській платі.
- Вставте компакт-диск підтримки до оптичного дисководу і виконуйте інструкції на екрані, щоб завершити інсталяцію Bluetooth.
- Відрегулюйте основу антени, щоб отримати найкращий прийом сигналу маршрутизатора. Примітка: Якщо будь-які предмети пошкоджені або відсутні, зверніться до дистрибутора.
 - Отримайте надзвичайну швидкість, активувавши діапазон 160 МГц на маршрутизаторі.

Nederlands

- Schakel uw computer uit, koppel de voedingskabel los en open het deksel van het systeem. Stop de draadloze PCE-AX58BT-adapter in de PCI Express x1-sleuf en controleer of deze stevig is aangesloten.
- Stop de ondersteunings-CD in het optische station en volg de instructies op het scherm om de wifi-installatie te voltooien.
- Wanneer de installatie is voltooid, kunt u met uw desktopcomputer een draadloze internetverbinding maken via de PCE-AX58BT.
- Sluit het ene uiteinde van de bijgeleverde USB-kabel aan op de USB-poort op de PCE-AX58BT en het andere uiteinde op de F_USB-aansluiting op het moederbord.
- Stop de ondersteunings-CD in het optische station en volg de instructies op het scherm om de Bluetooth-installatie te voltooien.
- Stel de antennevoet af om het beste signaal te ontvangen met uw router.
 - Geniet van prestaties aan hoge snelheid door 160 MHz bandbreedte in te schakelen op uw router.

Ελληνικά

- Απενεργοποιήστε τον υπολογιστή σας, βγάλτε το καλώδιο από την πρίζα και ανοίξτε το κάλυμμα του συστήματος. Συνδέστε τον ασύρματο προσαρμογέα PCE-AX58BT στην υποδοχή PCI Express x1 και βεβαιωθείτε ότι έχει συνδεθεί σωστά.
- Εισάγετε το CD υποστήριξης στη μονάδα οπτικού δίσκου και ακολουθήστε τις οδηγίες που εμφανίζονται στην οθόνη για να ολοκληρωθεί η εγκατάσταση του Wi-Fi.
- Όταν ολοκληρωθεί η εγκατάσταση, συνδέστε τον επεξεργαστή Η/Υ ασύρματα στο internet μέσω του PCE-AX58BT.
- Συνδέστε το ένα άκρο του καλωδίου USB του πακέτου στη θύρα USB στο PCE-AX58BT και το άλλο άκρο στο σύνδεσμο F_USB στη μητρική κάρτα.
- Εισάγετε το CD υποστήριξης στη μονάδα οπτικού δίσκου και ακολουθήστε τις οδηγίες που εμφανίζονται στην οθόνη για να ολοκληρωθεί η εγκατάσταση Blue Tooth.
- Προσαρμόστε την κεραία για να λαμβάνετε το καλύτερο δυνατό σήμα με το δρομολογητή σας.
 - Ελαφίστατη απόδοση υψηλής ταχύτητας ενεργοποιώντας εύρος ζώνης 160 MHz στο δρομολογητή σας.

한국어

- 컴퓨터를 끄고 전원 코드를 뽑은 후 시스템 커버를 엽니다. PCE-AX58BT 무선 어댑터를 PCI Express x1 슬롯에 끼우고 완전히 끼워졌는지 확인하십시오.
- 지원 CD를 광 드라이브에 삽입하고 화면 상 지시에 따라 Wi-Fi 설치를 완료합니다.
- 설치 완료되면 PCE-AX58BT를 통해 원격으로 데스크톱 PC를 인터넷에 연결하십시오.
- 함께 제공된 USB 케이블의 한쪽 끝을 PCE-AX58BT의 USB 포트에, 다른 쪽 끝을 메인보드의 F_USB 커넥터에 연결합니다.
- 지원 CD를 광 드라이브에 삽입하고 화면 상 지시에 따라 블루투스 설치를 완료합니다.
 - 라우터에서 160 MHz의 대역폭을 사용하여 고속 성능을 만끽하십시오.

Srpski

- Isključite kompjuter, izvucite kabl za struju i otvorite poklopak sistema. Ubacite PCE-AX58BT bežični adapter u prorez za PCI Express x1 i proverite da je potpuno usao.
- Ubacite CD za podršku u optički drajv i pratite uputstva na ekranu da završite instaliranje bežičnog interneta.
- Kada je instaliranje završeno, bežično povežite svoj desktop PC na internet preko PCE-AX58BT.
- Povežite jedan kraj priloženog USB kabla za USB priključak na PCE-AX58BT uređaju, a drugi kraj za F_USB konektor na matičnoj plati.
- Ubacite CD za podršku u optički drajv i pratite uputstva na ekranu da završite Blue Tooth instalaciju.
- Podestite osnovu antene da dobijete najbolji signal od svog rutera.
 - Uživajte u radu velike brzine omogućavanjem opsega od 160 MHz na svom ruteru.

日本語

- コンピュータの電源をオフにし、コンセントから電源ケーブルを取り外し、システムカバーを開けます。PCE-AX58BT無線アダプターをPCI Express x1 スロットに挿入し、所定の位置に収まるまで固定します。
- サポート CD を光学ドライブに挿入し、画面上の指示に従って Wi-Fi ドライバーのインストールを完了します。
- セットアップ完了後、PCE-AX58BT を介してワイヤレスネットワークに接続することが出来ます。
- 付属の USB ケーブルの一端を本製品の USB ポートに接続し、もう一端をマザーボードの F_USB ポートに接続します。サポート CD を光学ドライブに挿入し、画面上の指示に従って Bluetooth ドライバーのインストールを完了します。
- ご利用環境に合わせたアンテナの設置場所を調整し、受信感度の良い場所にアンテナを設置します。
 - ルーターで 160 MHz 帯域を有効にすることで、高速パフォーマンスをお楽しみいただけます。

Русский

- Выключите компьютер, отсоедините кабель питания и откройте крышку системы. Вставьте беспроводной адаптер PCE-AX58BT в слот PCI Express x1 и убедитесь, что он правильно установлен.
- Вставьте компакт-диск в оптический привод и следуйте инструкциям на экране для завершения установки Wi-Fi.
- После завершения настройки подключите Ваш ПК к сети Интернет через PCE-AX58BT.
- Подключите один конец поставленного в комплекте кабеля USB к порту USB на PCE-AX58BT устройстве, а другой конец к разъему F_USB на материнской плате.
- Вставьте компакт-диск в оптический привод и следуйте инструкциям на экране для завершения установки Bluetooth.
- Отрегулируйте подставку для получения наилучшего сигнала от роутера.
 - Насладитесь высокой скоростью, включив диапазон 160 МГц на вашем роутере.

Eesti

- Lülitage arvuti välja, eemaldage toitejuhe ja avage seadme kaas. Pange kaardipilusse PCI Express x1 juhtmata võrgu kaart PCE-AX58BT ja kontrollige, et see on pesas nõuetekohaselt.
- Sisestage tugi-CD optilisse seadmesse ja järgige ekraanjuhiseid, et Wi-Fi installimine lõpule viia.
- Kui häälestus on lõpule viidud, siis ühendage lauaarvuti traadita Internetiga, kasutades ruuterit PCE-AX58BT.
- Ühendage komplekti kuuluva USB-kabli üks ots adapteri PCE-AX58BT ühelt portilt ja teine ots F_USB konnektoriga emaplaadil.
- Sisestage tugi-CD optilisse seadmesse ja järgige ekraanjuhiseid, et Bluetoothi installimine lõpule viia.
- Reguleerige antenni alust, et ruuter leiaks tugevama signaali
 - Saate oma ruuteril sisse lülitada suure ülekandekiiruse 160 MHz.

Magyar

- Kapcsolja ki a számítógépet, húzza ki a tápkábelt, és nyissa ki a rendszer fedelét. Helyezze be a PCE-AX58BT vezeték nélküli adaptert a PCI Express (x1) nyílásba, és ellenőrizze, hogy megfelelően illeszkedik.
- Helyezze a támogató CD-t az optikai meghajtóba, és kövesse a képernyőn megjelenő utasításokat a Wi-Fi telepítésének elvégzéséhez.
- A telepítés végén csatlakoztassa az azzalí PC-t vezeték nélkül az internethez a PCE-AX58BT eszközön keresztül.
- Csatlakoztassa a tartozékként kapott USB-kábelt egyik végét a PCE-AX58BT eszközön lévő USB-portba, a másik végét pedig az alaplapon lévő F_USB csatlakozóba.
- Helyezze a támogató CD-t az optikai meghajtóba, és kövesse a képernyőn megjelenő utasításokat a Blue Tooth telepítésének elvégzéséhez.
- Állítsa más irányba az antennát, hogy a router lehető legjobb jelét érkezhessen.
 - Ha engedélyezi a 160 MHz-es sávzsílességet a routeren, nagy sebességű teljesítményben lehet része.

Slovensky

- Izlopite računalnik, izkijčite napajalni kabel in odprite pokrov sistema. Brežični adapter PCE-AX58BT vstavite v režo PCI Express x1 in poskrbite, da bo dobro vstavljen.
- Do optičke mehanike vložite CD s podporo za instalacijo pomočou sietu Wi-Fi vykonajte podľa pokynov na obrazovke.
- Po dokončeni instalacije pripojite svoj stolovny PC k internetu brezdrótovým spôsobom pomocou PCE-AX58BT.
- Jeden koniec dodaného USB kábla pripojte k USB portu na zariadení PCE-AX58BT a druhý koniec pripojte ku konektoru F_USB na základnej doske.
- Do optičkej mechaniky vložte CD s podporo za instalaciu pomocou rozhrania Blue Tooth vykonajte podľa pokynov na obrazovke.
- Nastavte základňu antény na dosiahnutie najlepšieho signálu z vášho smerovača.
- Zapnite vo svojom smerovači šírkou pásma 160 MHz vyčutelnosť sietu s vysokou rýchlosťou.

Čeština

- Ujčtne počítač, odpojte napájecí kabel a otevřete kryt systému. Vložte bezdrátový adaptér PCE-AX58BT do slotu PCI Express x1 a ujčtete se, že je zcela zastrčen.
- Vložte podpurný disk CD do optické jednotky a dokončete instalaci Wi-Fi podle zobrazených pokynů.
- Po dokončení instalace pripojte stolní počítač k Internetu bezdrátově prostřednictvím PCE-AX58BT.
- Pripojte jeden konec přiloženého kabelu USB k portu USB na zařízení PCE-AX58BT a druhý konec ke konektoru F_USB na základní desce.
- Do optické mechaniky vložte CD s podporou za instalaci pomocou rozhraní Blue Tooth vykonajte podľa pokynov na obrazovke.
- Nastavte podpurný disk CD do optické jednotky a dokončete instalaci Blue Tooth podle zobrazených pokynů.
- Upravte si těleso 160 MHz ve svém směrovači a užijete si vysokorychlostní výkon.

Suomi

- Kytke tietokone pois päältä, irrota virtajohto ja avaa järjestelmänsä. Liitä langattoman PCE-AX58BT-sovitin PCI Express x1-paikkaan ja varmista, että se on kokonaan paikallaan.
- Aseta tuki-CD-levy optiseen asemaan ja suorita Wi-Fi-asennus loppuun noudattamalla ruudun ohjeita.
- Kun asetus on valmis, liitä pöytä tietokone langattomasti internetiin PCE-AX58BT:n kautta.
- Liitä toimitukseen kuuluvan USB-kabelin toinen pää PCE-AX58BT:n USB-porttiin ja toinen pää emolevyn F_USB-liitäntään.
- Aseta tuki-CD-levy optiseen asemaan ja suorita Blue Tooth-asennus loppuun noudattamalla ruudun ohjeita.
- Säädä antennin alustaa saadaksesi reitittimelläsi parhaan signaalin.
 - Nauti suuren nopeuden suorituskyvystä ottamalla 160 MHz:n kaistanleveys käyttöön reitittimessäsi.

Български

- Изключете компютъра си, извадете захранващия кабел от контакта и отворете капак на системата. Вкарайте безжичния адаптер PCE-AX58BT в гнездото PCI Express x1, като се уверите, че лилаз докрай.
- Поставете помощния CD диск в оптичното устройство и следвайте инструкциите на екрана, за да приключите Wi-Fi инсталацията.
- Когато инсталацията приключи, свържете безжично Вашата настолна компютър към интернет чрез PCE-AX58BT.
- Свържете единия край на свързания USB кабел към USB порта на PCE-AX58BT, а другият край - към F_USB конектора на дънната плата.
- Поставете помощния CD диск в оптичното устройство и следвайте инструкциите на екрана, за да приключите Bluetooth инсталацията.
- Наставяйте основата на антената за най-добър сигнал от рутера.
 - Насладете се на високоскоростна производителност, като разрешите пропускателна способност 160 MHz на Вашия маршрутизатор.

Bahasa Indonesia

- Matikan komputer, lepas kabel daya, lalu buka penutup sistem. Pasang adapter nirkabel PCE-AX58BT ke slot PCI Express x1, lalu pastikan adapter telah terpasang dengan benar.
- Masukkan CD dukungan ke dalam pemacu optik dan ikuti arahan pada skrin untuk melengkapkan pemasangan Wi-Fi.
- Setelah konfigurasi selesai, sambungkan PC desktop ke Internet secara nirkabel melalui PCE-AX58BT.
- Sambungkan salah satu ujung kabel USB yang disertakan ke port USB pada PCE-AX58BT dan ujung lainnya ke konektor F_USB pada motherboard.
- Masukkan CD dukungan ke dalam drive optik, lalu ikuti petunjuk di layar untuk menyelesaikan pemasangan Blue Tooth.
- Sesuaikan kedudukan antena untuk mendapatkan sinyal terbaik dengan router Anda.
 - Nikmati performa kecepatan tinggi dengan mengaktifkan bandwidth 160 MHz di router Anda.

ไทย

- ปิดคอมพิวเตอร์ ถอดปลั๊กไฟ และเปิดฝาด้านบนของระบบ ติดตั้งตัวเชื่อมต่อ PCE-AX58BT เข้าไปในสล็อต PCI Express x1 และตรวจสอบว่าติดตั้งอย่างถูกต้อง
- ใส่แผ่น CD สนับสนุนลงในไดรฟ์ออปติคัล และทำตามขั้นตอนบนหน้าจอเพื่อทำการติดตั้ง Wi-Fi ที่สมบูรณ์
- เมื่อการติดตั้งเสร็จสิ้น เชื่อมต่อเดสก์ท็อป PC ของคุณเข้ากับอินเทอร์เน็ตแบบไร้สายผ่าน PCE-AX58BT
- เชื่อมต่อปลายหนึ่งของสาย USB ที่แถมมาเข้ากับพอร์ต USB บน PCE-AX58BT และปลายสายอีกด้านหนึ่งเข้ากับช่อง F_USB บนแผงวงจรหลัก
- ปรับฐานเสาอากาศให้เหมาะสม เพื่อให้ได้สัญญาณที่ดีที่สุดกับเราเตอร์ของคุณ
 - เพลิดเพลินกับประสิทธิภาพที่รวดเร็วตามความเร็วการเปิดใช้งานแบนด์วิดท์ 160 MHz บนเราเตอร์ของคุณ



[English] CE statement

Simplified EU Declaration of Conformity

ASUSTek Computer Inc. hereby declares that this device is in compliance with the essential requirements and other relevant provisions of Directive 2014/53/EU. Full text of EU declaration of conformity is available at https://www.asus.com/Networking/PCE-AX58BT/HelpDesk_Declaration/.

This equipment complies with EU radiation exposure limits set forth for an uncontrolled environment. This equipment should be installed and operated with minimum distance 20 cm between the radiator & your body. All operational modes:

2.4GHz: 802.11b, 802.11g, 802.11n (HT20), 802.11n (HT40), BT EDR, LE4.0, LE5.0

5GHz: 802.11a, 802.11n(HT20), 802.11ac(VHT20)

802.11n(HT40), 802.11ac(VHT40)

802.11ac(VHT80), 802.11ac(VHT160)

The frequency, mode and the maximum transmitted power in EU are listed below:

2402-2480MHz (BT EDR): 9.65 dBm (EIRP)

2402-2480MHz (LE4.0): 8.12 dBm (EIRP)

2402-2480MHz (LE5.0): 7.57 dBm (EIRP)

2412-2472MHz (802.11b/g/n): 19.58 dBm (EIRP)

5180-5240MHz (802.11a/ac/ax): 21.79 dBm (EIRP)

5260-5320MHz (802.11a/ac/ax): 21.78 dBm (EIRP)

5500-5700MHz (802.11a/ac/ax): 22.58 dBm (EIRP)

5725-5850MHz (802.11a/ac/ax): 13.76dBm (EIRP)

For the standard EN 300 440 V2.1.1, if this device is operating in 5725-5875 MHz, it will be considered as a receiver category 2.

The device is restricted to indoor use only when operating in the 5150 to 5350 MHz frequency range.

	AT	BE	BG	CZ	DK	EE	FR
	DE	IS	IE	IT	EL	ES	CY
	LV	LI	LT	LU	HU	MT	NL
	NO	PL	PT	RO	SI	SK	TR
	FI	SE	CH	UK	HR	UA	

Safety Notices

- Use this product in environments with ambient temperatures between 0°C(32°F) and 40°C(104°F).
- Refer to the rating label on the bottom of your product and ensure your power adapter complies with this rating.
- DO NOT place on uneven or unstable work surfaces. Seek servicing if the casing has been damaged.
- DO NOT place or drop objects on top and do not shove any foreign objects into the product.
- DO NOT expose to or use near liquids, rain, or moisture. DO NOT use the modem during electrical storms.
- DO NOT cover the vents on the product to prevent the system from getting overheated.
- DO NOT use damaged power cords, accessories, or other peripherals.
- If the Adapter is broken, do not try to fix it by yourself. Contact a qualified service technician or your retailer.
- To prevent electrical shock hazard, disconnect the power cable from the electrical outlet before relocating the system.

[Portuguese] CE statement

Declaração de conformidade simplificada da UE

A ASUSTek Computer Inc. declara que este dispositivo está em conformidade com os requisitos essenciais e outras disposições relevantes da Diretiva 2014/53/CE. O texto integral da declaração de conformidade da UE está disponível em https://www.asus.com/Networking/PCE-AX58BT/HelpDesk_Declaration/.

Este equipamento cumpre os limites de exposição à radiação estabelecidos pela UE para um ambiente não controlado. Este equipamento deve ser instalado e utilizado a uma distância mínima de 20 cm entre o transmissor e o seu corpo.

norma EN 300 440 V2.1.1, estabelece que este dispositivo será considerado um receptor de categoria 2 caso funcione na banda de frequências 5725-5875 MHz.

Este dispositivo está restrito a utilização no interior quando utilizado na banda de frequências 5.150 a 5.350 MHz.

Safety Notices

- Utilize este equipamento em ambientes com temperaturas entre 0°C (32°F) e 40°C (104°F).
- Verifique a etiqueta relativa à tensão na parte inferior do seu dispositivo e assegure-se de que o seu transformador corresponde a essa tensão.
- NÃO coloque o computador em superfícies irregulares ou instáveis. Envie para reparação se a caixa se encontrar danificada.
- NÃO coloque nem deixe cair objetos em cima do aparelho e não introduza quaisquer objetos estranhos no produto.
- NÃO exponha o equipamento nem o utilize próximo de líquidos, chuva ou humidade. NÃO utilize o modem durante tempestades elétricas.
- NÃO tape os orifícios de ventilação do produto para impedir o sobreaquecimento do sistema.
- NÃO utilize cabos de alimentação, acessórios ou outros periféricos danificados.
- Se a fonte de alimentação estiver avariada, não tente repará-la por si próprio. Contacte um técnico qualificado ou o seu revendedor.
- Para evitar o risco de choque eléctrico, desligue o cabo de alimentação da tomada eléctrica antes de deslocar o sistema.

[Bulgarian] CE statement

Опростена декларация за съответствие на ЕС

С настоящото ASUSTek Computer Inc. декларира, че това устройство е в съответствие със съществените изисквания и другите приложими постановления на Директива 2014/53/EC. Пълният текст на декларацията за съответствие на ЕС е достъпен на адрес https://www.asus.com/Networking/PCE-AX58BT/HelpDesk_Declaration/.

Това устройство е в съответствие с границите за радиочестотно облъчване, установени от ЕС за неконтролирана среда. Това оборудване трябва да се инсталира и използва при разстояние най-малко 20 cm между излъчващото тяло и човешкото тяло.

За стандарта EN 300 440 V2.1.1, ако това устройство работи на 5725-5875 MHz, то ще се бъде разглеждано като приемател от категория 2.

Устройството е ограничено за използване в помещения единствено, когато оперира в честотен диапазон от 5150 до 5350 MHz.

Safety Notices

- Използвайте този продукт при температура на околната среда от 0°C (32°F) до 40°C (104°F).
- Вижте етикета на долната страна на Вашия продукт и се уверете, че Вашият адаптер отговаря на изискванията.
- НЕ поставяйте върху неравни или нестабилни работни повърхности. Обърнете се към сервис, ако корпусът се повреди.
- НЕ поставяйте, не пускайте отгоре и не пхкайте никакви чужди предмети в продукта.
- НЕ излагайте на и не използвайте в близост до точности, дъжд или влага. НЕ използвайте модела по време на гръмотевични бури.

- НЕ покривайте вентилационните отвори на продукта, за да предотвратите прегряване на системата.
- НЕ използвайте повредени захранващи кабели, аксесоари или други периферни устройства.
- Ако адаптерът е повреден, не се опитвайте да го ремонтирате сами. Свържете се с квалифициран техник или с Вашия доставчик.
- За да избегнете риск от токов удар, изключете захранващия кабел от електрическата мрежа преди да преместите системата.

[Croatian] CE statement

Pojednostavljena EU Izjava o sukladnosti

ASUSTek Computer Inc. ovime izjavljuje da je uređaj sukladan s osnovnim zahtjevima i ostalim važnim odredbama direktive 2014/53/EU. Cijeli tekst EU izjave o sukladnosti dostupan je na https://www.asus.com/Networking/PCE-AX58BT/HelpDesk_Declaration/.

Ova oprema sukladna je EU ograničenjima o izloženosti zračenju u nekontroliranom okruženju. Ovaj uređaj se mora postaviti i koristiti na minimalnoj udaljenosti od 20 cm između radijatora i vašeg tijela. Sukladno standardu EN 300 440 V2.1.1, ako uređaj radi na 5725-5875 MHz, smatrat će se prijemnikom kategorije 2.

Uređaj je ograničen na uporabu u zatvorenim prostorima samo pri radu u frekvencijskom rasponu od 5150 do 5350 MHz.

Safety Notices

- Ovaj proizvod koristite u okruženjima s temperaturom okruženja između 0 °C (32 °F) i 40 °C (104 °F).
- Pogledajte nazivnu oznaku na donjem dijelu proizvoda kako biste provjerili je li adapter sukladan.
- NE postavljajte uređaj na neravne i nestabilne radne površine. U slučaju oštećenja kućišta, zatražite pomoć servisera.
- NEMOJTE postavljati ili spuštati predmete na gornji dio uređaja i nemojte umetati strane predmete u proizvod.
- NE izlažite i ne upotrebljavajte uređaj u blizini tekućina, kiše ili vlage. NEMOJTE koristiti modem tijekom električne oluje.
- NEMOJTE prekrivati ​​otvore na proizvodu kako ne biste uzrokovali pregrijavanje sustava.
- Nemojte koristiti oštećene kabele za napajanje, dodatnu opremu i ostale vanjske uređaje.
- Ako je adapter oštećen, nemojte ga popravljati sami. Obratite se kvalificiranom servisnom tehničaru ili dobavljaču.
- Kako biste spriječili opasnost od električnog udara, iskopčajte kabel iz električne utičnice prije premještanja sustava.

[Swedish] CE statement

Förenklad EU-försäkran om överensstämmelse

ASUSTek Computer Inc. deklarerar härmed att denna enhet uppfyller väsentliga krav och andra relevanta bestämmelser i direktiv 2014/53/EU. Hela texten i EU-försäkran om överensstämmelse finns på https://www.asus.com/Networking/PCE-AX58BT/HelpDesk_Declaration/.

Denna utrustning uppfyller EU:s strålningsexponeringsgräns för en okontrollerad miljö. Denna utrustning skall installeras och hanteras på minst 20 cm avstånd mellan strålkällan och din kropp.

För standard EN 300 440 V2.1.1, om enheten används i 5725-5875 MHz, kommer den att anses vara en mottagare av kategori 2.

Enheten är begränsad till användning inomhus enbart vid användning inom 5 150 till 5 350 MHz frekvensområdet.

Safety Notices

- Använd denna produkt i en miljö med en omgivande temperatur mellan 0°C(32°F) och 40°C(104°F).
- Läs märketiketten på produktens undersida, och kontrollera att strömadaptern uppfyller dessa märkdata.
- Placera den INTE på en ojämn eller instabil arbetsyta. Sök service om höljet har skadats.
- Placera och tappa INTE föremål ovanpå, och skjut inte in främmande föremål i produkten.
- Utsätt den INTE för eller använd i närheten av vätskor, i regn eller fukt. ANVÄND INTE modemmet under åskväder.
- Täck INTE över ventilationsöppningarna på produkten för att förhindra att systemet överhettas.
- ANVÄND INTE skadade strömsladdar, tillbehör eller annan kringutrustning.
- Om strömförsörjningen avbryts försök inte att laga det själv. Kontakta en kvalificerad servicetekniker eller din återförsäljare.
- För att förhindra elektriska stötar, koppla bort elkabeln från enlätet innan systemet flyttas.

[Czech] CE statement

Zjednodušené prohlášení o shodě s EU

Společnost ASUSTek Computer Inc. tímto prohlašuje, že toto zařízení splňuje základní požadavky a další příslušná ustanovení směrnice 2014/53/EU. Plné znění prohlášení o shodě EU je k dispozici na adrese https://www.asus.com/Networking/PCE-AX58BT/HelpDesk_Declaration/.

Toto zařízení vyhovuje limitům EU pro vystavení vyzařování stanoveným pro neřízené prostředí. Toto zařízení musí být nainstalováno a provozováno v minimální vzdálenosti 20 cm mezi zaříčenm a vašim tělem.

Pokud toto zařízení pracuje v pásmu 5725 - 5875 MHz, je podle normy EN 300 440 V2.1.1 považováno za přijímač 2. kategorie.

Při provozu ve frekvenčním rozsahu 5 150 až 5 350 MHz je používání tohoto zařízení omezeno pouze na vnitřní prostory.

Safety Notices

- Počítač používejte jen při teplotě okoli 0 °C (32 °F) až 40 °C (104 °F).
- Informace naleznete na energetickém štítku na spodní straně vašeho produktu. Ujistěte se, že napájecí adaptér je v souladu s hodnotou na něm uvedenou.
- NEPOKLÁDEJTE na nerovné ani nestabilní pracovní povrchy. Pokud je skříň počítače poškozená, vyhledejte opravnu.
- NEDÁVEJTE ani nepouštějte předměty na horní stranu produktu ani do něj nezastřkujte žádné cizí objekty.
- NEVYSTAVUJTE ani nepoužívejte blízko tekutin, deště nebo vlhkosti. NEPOUŽÍVEJTE modem během bouřek.
- NEZAKRÝVEJTE otvory na produktu, které mají zabránit přehřátí systému.
- NEPOUŽÍVEJTE poškozené napájecí kabely, doplňky ani jiné periférie.
- Pokud je napájecí zdroj porouchaný, nepokoušejte se jej opravovat. Kontaktujte kvalifikovaného servisního technika nebo prodejce.
- Aby nedošlo k záshau elektrickým proudem, odpojte napájecí kabel z elektrické zásuvky před přemístěním počítače.



[Estonian] CE statement

Lihtsustatud ELi vastavusdeklaratsioon

Käesolevaga kinnitab ASUSTek Computer Inc., et see seade on vastavuses direktiivi 2014/53/EL oluliste nõuete ja teiste asjakohaste sätetega. ELi vastavusdeklaratsiooni täielik tekst on saadaval aadressil https://www.asus.com/Networking/PCE-AX58BT/HelpDesk_Declaration/.

Käesolev seade vastab kontrollimata keskkonnale sätestatud ELi kiirgusnormidele. Antud seadme paigaldamisel ja kasutamisel tuleb arvestada, et see peab jääma radiaatorist ja teie kehast vähemalt 20 cm kaugusele.

Vastavalt standardile EN 300 440 V2.1.1, kuulub sagedusel 5725–5875 MHz töötav seade 2. klassi.

Seadet tuleb kasutada ainult sisetingimustes sagedusvahemikus 5150 MHz kuni 5350 MHz.

Safety Notices

- Seda seadet võib kasutada ümbritseva keskkonna temperatuuril 0 °C (32 °F) kuni 40 °C (104 °F).
- Vaadake seadme põhjal asuvat silti ja veenduge, et teie toiteadapter vastab toitepingele.
- ÄRGE asetage ebaühtlasele või ebastabiilsle pinnale. Kui aku ümbris on kahjustada saanud, pöörduge teenindusse.
- ÄRGE pange või laske kukkuda mingeid esemeid seadme peale ja ärge torgake midagi seadme sisse.
- ÄRGE kasutage seadet vihma käes ega vedelike ja niiskuse lähedal. ÄRGE kasutage modemit äikes ajal.
- ÄRGE katke kinni seadme õhutusavasid, et vältida selle ülekuumenemist.
- ÄRGE kasutage kahjustunud toitejuhtmeid, lisa- ega välisseadmeid.
- Kui toiteadapter on rikkis, siis ärge püüdke seda ise parandada. Võtke ühendust kvalifitseeritud hooldustehnikuga või jaemüüjaga.
- Elektrilöögi ohu vältimiseks ühendage toitekaabel pistikupesast lahti enne, kui süsteemi ümber paigutate.

[Spanish] CE statement

Declaración de conformidad simplificada para la UE

Por el presente documento, ASUSTek Computer Inc. declara que este dispositivo cumple con los requisitos esenciales y otras disposiciones pertinentes de la Directiva 2014/53/UE. En https://www.asus.com/Networking/PCE-AX58BT/HelpDesk_Declaration/ está disponible el texto completo de la declaración de conformidad para la UE.

El equipo cumple los límites de exposición de radiación de la UE fijados para un entorno no controlado. Este equipo se debe instalar y utilizar a una distancia mínima de 20 cm entre el dispositivo radiante y su cuerpo. Para el estándar EN 300 440 V2.1.1, si este dispositivo opera en 5725-5875 MHz, se considerará como un receptor de categoría 2.

El dispositivo solamente debe utilizarse en interiores cuando opera en el intervalo de frecuencias de 5150 a 5350 MHz.

Safety Notices

- Use este producto en entornos sometidos a una temperatura ambiente comprendida entre 0 °C (32 °F) y 40 °C (104 °F).
- Consulte la etiqueta de valores nominales situada en la parte inferior del producto y asegúrese de que su adaptador de alimentación cumple con dichos valores.
- NO coloque el equipo sobre una superficie irregular o inestable. Solicite asistencia técnica si la carcasa resulta dañada.
- NO coloque ni deje caer objetos en la parte superior del producto y no introduzca objetos extraños dentro de él.
- NO exponga el equipo a líquidos, lluvia o humedad, ni lo use cerca de ninguno de tales elementos. No use el módem durante tormentas eléctricas.
- Para evitar que el sistema se sobrecaliente, no cubra las ranuras de ventilación del producto.
- NO cubra los orificios de ventilación del equipo de sobremesa para evitar que el sistema se caliente en exceso.
- No intente reparar la fuente de alimentación personalmente si se avería. Póngase en contacto con un técnico de mantenimiento autorizado o con su distribuidor.
- A fin de evitar posibles descargas eléctricas, desconecte el cable de alimentación de la toma de suministro eléctrico antes de cambiar la posición del sistema.

[Norwegian] CE statement

Forenklet EU-samsvarserklæring

ASUSTek Computer Inc. erklærer herved at denne enheten er i samsvar med hovedsaklige krav og andre relevante forskrifter i direktivet 2014/53/EU. Fullstendig tekst for EU-samsvarserklæringen finnes på https://www.asus.com/Networking/PCE-AX58BT/HelpDesk_Declaration/.

Dette utstyret samsvarer med FCC-grensene for strålingseksponering for et ukontrollert miljø. Dette utstyret bør installeres og brukes med en minimumsavstand på 20 cm mellom radiatoren og kroppen din.

For standarden EN 300 440 V2.1.1 betraktes en enhet som opererer i 5725–5875 MHz som en mottaker i kategori 2.

Enheten er begrenset til innendørs bruk når den brukes i frekvensområdet 5150 til 5350 MHz.

Safety Notices

- Bruk dette produktet i miljø med en romtemperatur mellom 0°C(32°F) og 40°C(104°F).
- Se etiketten på undersiden av produktet, og sørg for strømforsyningen er i samsvar med denne klassifiseringen.
- Må IKKE plasseres på ujevne eller ustabile overflater. Oppsøk service dersom kassen har blitt skadet.
- IKKE plasser eller slipp gjenstander på, eller skyv gjenstander inn i, produktet.
- Må IKKE eksponeres for eller brukes i nærheten av væsker, regn eller fuktighet. Modemet skal IKKE brukes under elektrisk storm.
- IKKE dekk til ventilene på produktet for å forhindre at systemet blir for varmt.
- Skadede strømledninger, tilleggsutstyr eller annet periferiutstyr skal IKKE brukes.
- Hvis strømforsyningen er ødelagt, må du ikke prøve å reparere det selv. Kontakt en kvalifisert servicetekniker eller forhandleren.
- For å forhindre elektrisk sjokk, koble strømkabelen fra det elektriske uttaket før du flytter systemet.

[Hungarian] CE statement

Egyszerűsített EU-megfelelőségi nyilatkozat

Az ASUSTek Computer Inc. ezennel kijelenti, hogy ez a készülék megfelel a 2014/53/EU irányelv alapvető követelményeinek és egyéb vonatkozó rendelkezéseinek. Az EU-megfelelőségi nyilatkozat teljes szövegét a következő weboldalon tekintheti meg: https://www.asus.com/Networking/PCE-AX58BT/HelpDesk_Declaration/.

Ez a berendezés megfelel az Európai Unió rádiófrekvenciás sugárzásra vonatkozó, ellenőrizetlen környezetehz megállapított határértékeinek. A készülék telepítésekor és használatá során legalább 20 cm távolságot kell hagyni a fűtőtest és a teste között.

Az EN 300 440 V2.1.1 szabvány értelmében ez a készülék 2-es kategóriájú végvegységnek minősül, amennyiben az 5725-5875 MHz-es frekvenciatartományban működtetik.

Az 5150 és 5350 MHz közötti frekvenciatartományban a készülék beltéri használatra van korlátozva.

Safety Notices

- A terméket 0°C (32°F) és 40°C (104°F) közötti hőmérsékleten használja.
- Tekintse meg a termék alján lévő minősítési címkét, és ellenőrizze, hogy a hálózati adapter megfelel a minősítésnek.
- NE tegye a számítógépet labilis, vagy egyenetlen felületre. A sérült burkolatot javíttassa meg.
- NE helyezzen és NE ejtsen tárgyakat a készülék tetejére, és ne dugjon idegen tárgyakat a belsejébe.
- NE tegye ki folyadékknak, esőnek vagy nedvességnek, vagy használja azok közelében. NE használja a modemet villámlás közben.
- NE fedje be a készüléken lévő szellőzőnyílásokat, nehogy túlmelegedjen a rendszer.
- NE használjon sérült tápkábelt, kiegészítőt vagy más perifériát.
- Ha a tápegység elromlik, ne kísérelje meg saját maga megjavítani. Forduljon szakemberhez vagy a termék viszonteladóójához.
- Az áramütés elkerülése érdekében húzza ki a berendezés tápkábelét a konnektorból, mielőtt áthelyezné a rendszert.

[Latvian] CE statement

Vienkāršots ES paziņojums par atbilstību

Ar šo ASUSTek Computer Inc. paziņo, ka šī ierīce atbilst Direktīvas Nr. 2014/53/ES būtiskām prasībām un citiem attiecīgiem noteikumiem. Pilns ES atbilstības paziņojuma teksts ir pieejams šeit: https://www.asus.com/Networking/PCE-AX58BT/HelpDesk_Declaration/.

Šī ierīce atbilst ES radiācijas iedarbības ierobežojumiem, kas noteikti veidi, kur šī iedarbība netiek kontrolēta. Šī ierīce ir jāuzstāda un jādarbina, ievērojot minimālo attālumu 20 cm starp radiatoru un ķermeni.

Standartam EN 300 440 V2.1.1, ja šī ierīce darbojas 5725 - 5875 MHz, tā tiks uzskatīta par saņēmēja 2. kategoriju.

Šī ierīce, darbojoties no 5150 MHz līdz 5350 MHz frekvences diapazonā, paredzēta tikai lietošanai iekšējā telpā.

Safety Notices

- Lietojiet šo ierīci tikai vietās, kur apkārte jā temperatūra ir no 0°C (32°F) līdz 40°C (104°F).
- Skatiet strāvas parametru uzlīmi ierīces apakšā un pārlicinieties, lai strāvas adapteris atbilstu parametriem.
- NENOVIETOT uz nelīdzenas un nestabilas darba virsmas. Vērsieties tehnikās palīdzības dienestā, ja ir bojāts ārējais ietvars.
- NENOVIETOT vai nemitet priekšmetus uz virsmas un neievietot ierīcē nekādus svešķermeņus.
- NEPAKĻAUT šķidrumu, lietus vai mitruma ietekmei vai nelietot to tuvumā. NELIETOT modemu negaisa laikā.
- NEAPKĻĀT ierīces ventilācijas atveres, lai sistēma nepārkarstu.
- NELIETOT bojātus strāvas vadus, papildierīces vai citas ārējās ierīces.
- Ja adapteris ir bojāts, neveiciet tā remontu pats. Sazinieties ar kvalificētu speciālistu vai savu pārdevēju.
- Lai novērstu elektriskās strāvas trieciena risku, atvienojiet strāvas kabeli no strāvas kontaktligzdas pirms sistēmas pārvietošanas.

[Lithuanian] CE statement

Supaprastinta ES atitikties deklaracija

Šiame dokumente bendrovė „ASUSTek Computer Inc.“ pareiškia, kad šis prietaisas atitinka pagrindinius reikalavimus ir kitas susijusias Direktyvos 2014/53/EB nuostatas. Visą ES atitikties deklaracijos tekstą rasite https://www.asus.com/Networking/PCE-AX58BT/HelpDesk_Declaration/.

Ši įranga atitinka ES radiacijos poveikio ribas, nustatytas nekontroliuojamai aplinkai. Šį prietaisą reikia statyti ir naudoti ten, kur jis būtų bent 20 cm atstumu nuo jūsų kūno.

Pagal standartą EN 300 440 V2.1.1, jei šis įrenginys veikia 5 725–5 875 MHz dažniu, jis bus laikomas 2 kategorijos serveriu.

Šį įrenginį galima naudoti tik patalpoje, kai jis veikia 5150–5350 MHz dažnių diapazone.

Safety Notices

- Naudokitės šiuo gaminiu tik esant 0°C (32°F)–40 °C (104°F) aplinkos oro temperatūrai.
- Žr. techninių charakteristikų etiketę, esančią gaminio apačioje, ir įsitikinkite, ar maitinimo adapteris atitinka tas charakteristikas.
- NESTATYKITE ant nelygių ar nestabilių darbinųjų paviršių. Kreipkitės pagalbos, jei pažeidėte korpusą.
- NEDĖKITE ant viršaus, neužmeskite arba nekiškite į gaminį pašalinių daiktų.
- NENAUDOKITE drėgnoje vietoje, šalia skysčių, kur yra drėgna, neleiskite aplyti. NENAUDOKITE modemo per elektros audras.
- NEUŽDENKITE gaminio ventilacijos angų, kad sistema neperkaistų.
- NENAUDOKITE pažeistų maitinimo laidų, priedų ar kitų periferinių įrenginių.
- Jei adapteris sugestų, nebandykite jo remontuoti patys. Kreipkitės į kvalifikuotą meistrą arba pardavėją.
- Norėdami išvengti elektros smūgio pavojaus, prieš perkeldami sistemą į kitą vietą, atjunkite maitinimo kabelį nuo elektros lizdo.



[Polish] CE statement

Uproszczona deklaracja zgodności UE

Firma ASUSTek Computer Inc. niniejszym oświadcza, że urządzenie to jest zgodne z zasadniczymi wymogami i innymi właściwymi postanowieniami dyrektywy 2014/53/UE. Pełny tekst deklaracji zgodności UE jest dostępny pod adresem https://www.asus.com/Networking/PCE-AX58BT/HelpDesk_Declaration/.

To urządzenie jest zgodne z limitami UE dotyczącymi ekspozycji na promieniowanie ustanowionymi dla niekontrolowanego środowiska. Urządzenie to powinno być zainstalowane i używane przy zachowaniu minimalnej odległości 20 cm między radiatorem, a ciałem.

Zgodnie z normą EN 300 440 V2.1.1 urządzenie działające w paśmie 5725–5875 MHz jest uznawane za odbiornik kategorii 2.

Działanie tego urządzenia w zakresie częstotliwości od 5150 do 5350 MHz jest ograniczone wyłącznie do użytku wewnątrz pomieszczeń.

Safety Notices

- Ten produkt należy używać w miejscach o temperaturze otoczenia w zakresie 0°C (32°F) do 40°C (104°F).
- Należy sprawdzić tabliczkę znamionową na spodzie produktu i upewnić się, że zasilacz jest zgodny z podanymi wartościami.
- NIE NALEŻY umieszczać urządzenia na nierównych lub niestabilnych powierzchniach roboczych. Po uszkodzeniu obudowy należy przekażać komputer do serwisu.
- NIE NALEŻY umieszczać, upuszczać lub wpychać żadnych obcych obiektów na produkt.
- NEI NALEŻY wystawiać na działanie lub używać komputera w pobliżu płynów, na deszczu lub wilgoci. NIE NALEŻY używać modemu podczas burz z wyładowaniami elektrycznymi.
- Aby zapobiec przegrzaniu systemu NIE NALEŻY zakrywać szczelin produktu.
- NIE NALEŻY przykrywać szczelin wentylacyjnych komputera desktop PC, aby zapobiec przegrzaniu systemu.
- Jeśli uszkodzony został zasilacz nie należy próbować naprawiać go samemu. Należy skontaktować się z wykwalifikowanym technikiem serwisu lub ze sprzedawcą.
- Aby zapobiec porażeniu prądem elektrycznym, przed przeniesieniem systemu należy odłączyć kabel zasilający od gniazdka elektrycznego.

[Serbian] CE statement

Pojednostavljena EU deklaracija o saglasnosti

ASUSTek Computer Inc. ovim potvrđuje da je ovaj uređaj u saglasnosti sa ključnim zahtevima i drugim relevantnim odredbama Direktive 2014/53/EU. Pun tekst EU deklaracije o saglasnosti je dostupan na adresi https://www.asus.com/Networking/PCE-AX58BT/HelpDesk_Declaration/.

Ova oprema u saglasnosti je sa EU ograničenjima za izloženost radijaciji, određenih za nekontrolisanu sredinu. Ova oprema treba da bude instalirana i da se njome upravlja sa minimalne udaljenosti od 20 cm između radijatora i vašeg tela.

Za standard EN 300 440 V2.1.1, ukoliko ovaj uređaj radi u 5725-5875 MHz, smatraće se prijemnikom kategorije 2.

Uređaj je ograničen za korišćenje unutra samo kada radi u frekventnom opsegu od 5150 to 5350 MHz.

Safety Notices

- Koristite ovaj proizvod u sredinama sa ambijentalnom temperaturom između 0°C (32°F) and 40°C (104°F).
- Pogledajte etiketu sa oznakom na dnu svog proizvoda i proverite da se vaš adapter za napajanje slaže sa ovom oznakom.
- NE stavljajte na neravnu ili nestabilnu radnu površinu. Potražite servisiranje ukoliko je kućište oštećeno.
- NE postavljajte i ne ispuštajte predmete na vrhu i ne gurajte strane predmete u proizvod.
- NE izlažite tečnostima i ne koristite u blizini tečnosti, kiše ili vlage. NE koristite modem tokom oluja sa grmljavinom.
- NE pokrivajte otvore na proizvodu da biste sprečili da se sistem pregreje.
- NE koristite oštećene kablove za struju, dodatke ili druge periferne uređaje.
- Ukoliko se adapter polomi, ne pokušavajte da ga sami popravite. Pozovite kvalifikovanog tehničara za popravku ili svog prodavca.
- Da sprečite rizik od električnog šoka, isključite kabl za struju iz električne utičnice pre premeštanja sistema.

[Romanian] CE statement

Declaratie de conformitate UE simplificată

ASUSTek Computer Inc. declară că acest dispozitiv este în conformitate cu cerințele esențiale și cu alte prevederi relevante ale Directivei 2014/53/UE. Declarația de conformitate UE completă este disponibilă la adresa: https://www.asus.com/Networking/PCE-AX58BT/HelpDesk_Declaration/.

Acest dispozitiv se încadrează în limitele de expunere la radiații UE stabilite pentru un mediu necontrolat. Acest echipament trebuie instalat și operat cu distanța minimă de 20 cm între radiatori și corpul dvs.

În ceea ce privește standardul EN 300 440 V2.1.1, dacă acest dispozitiv funcționează în gama de frecvență cuprinsă între 5.725 și 5.875 MHz, acesta va fi considerat ca fiind un receptor de categorie 2.

Dispozitivul este restricționat doar la utilizarea în interior în cazul operării în intervalul de frecvență cuprins între 5.150 și 5.350 MHz.

Safety Notices

- Utilizați PC-ul desktop în medii cu temperatura ambiantă cuprinsă între 0 °C (32 °F) și 40 °C (104 °F).
- Consultați eticheta de pe partea de jos a produsului pentru a vă asigura că adaptorul dvs. este conform.
- NU așezați produsul pe suprafețe de lucru neregulate sau instabile. În cazul în care carcasa s-a deteriorat, solicitați operații de service.
- NU plasați și nu scăpați obiecte pe partea de sus a produsului și nu introduceți obiecte externe în produs.
- NU expuneți PC-ul desktop la lichide, la ploaie sau la umezeală. NU utilizați PC-ul desktop în timpul furtunilor cu descărcări electrice.
- NU acoperiți orificiile de ventilare de pe produs. În caz contrar, este posibil ca sistemul să se supraîncălzească.
- NU utilizați cabluri de alimentare, accesorii sau echipamente periferice deteriorate.
- Dacă sursa de alimentare se defectează, nu încercați să o reparați singur. Contactați un tehnician de service calificat sau distribuitorul local.
- Pentru a preveni pericolul de electrocutare, deconectați cablul de alimentare de la priza electrică înainte de reamplasarea sistemului.

[Slovanian] CE statement

Poenostavljena izjava o skladnosti EU

ASUSTek Computer Inc. izjavlja, da je ta naprava skladna s temeljnimi zahtevami in drugimi relevantnimi določili Direktive 2014/53/EU. Celotno besedilo izjave EU o skladnosti je na voljo na spletnem mestu https://www.asus.com/Networking/PCE-AX58BT/HelpDesk_Declaration/.

Izjava o skladnosti za Direktivo o okoljsko primerni zasnovi 2009/125/ES

Oprema je v skladu z omejitvami EU o izpostavljenosti sevanju za nenadzorovano okolje. Opremo namestite in z njo upravljajte na najmanjši oddaljenosti 20 cm med radiatorjem in telesom.

Če ta naprava deluje v frekvenčnem pasu 5725–5875 MHz, je v skladu s standardom EN 300 440 V2.1.1 sprejemnik kategorije 2.

Naprava se v notranjih prostorih lahko uporablja samo, če deluje v frekvenčnem območju od 5150 MHz do 5350 MHz.

Safety Notices

- Izdelek uporabljajte v okoljih s temperaturo med 0 °C in 40 °C.
- Preberite oznake na nalepki na dnu vašega izdelka in se prepričajte, da je napajalnik skladen z zahtevami, navedenimi na nalepki.
- Naprave NE postavljajte na neravne ali nestabilne delovne površine. V primeru poškodbe ohišja poiščite pomoč servisa.
- Na napravo NE SMETE postavljati ali nanjo spuščati predmetov oz. vanjo potiskati kakršnega koli tujka.
- Naprave NE postavljajte oz. uporabljajte v bližini tekočin, dežja ali vlage. Modema NE SMETE uporabljati med nevihtami.
- Prezračevalnih rež na izdelku NE SMETE pokriti zato, da se sistem ne pregreje.
- NE uporabljajte poškodovanih napajalnih kablov, dodatkov ali drugih zunanjih naprav.
- Če je napajalnik poškodovan, ga ne poskušajte popraviti sami. Stopite v stik z usposobljenim servisserjem ali prodajalcem.
- Če želite preprečiti nevarnost električnega sunka, pred prestavljanjem sistema odklopite napajalni kabel iz električne vtičnice.

[Slovakian] CE statement

Zjednodušené vyhlásenie o zhode ES

Spoločnosť ASUSTek Computer Inc. týmto vyhlasuje, že toto zariadenie je v zhode s hlavnými požiadavkami a ostatnými príslušnými ustanoveniami smernice 2014/53/EÚ. Celý text vyhlásenia o zhode ES nájdete na adrese https://www.asus.com/Networking/PCE-AX58BT/HelpDesk_Declaration/.

Toto zariadenie vyhovuje európskym (EÚ) limitným hodnotám pre vystavenie žiareniu stanoveným pre nekontrolované prostredie. Toto zariadenie sa má inštalovať a prevádzkovať minimálne v 20 cm vzdialenosti medzi zariadením a telom.

Ak v prípade štandardu EN 300 440 V2.1.1 bude toto zariadenie prevádzkované v pásme 5725 až 5875 MHz, bude považované za prijímač 2. kategórie.

Používanie tohto zariadenia je obmedzené na používanie len v rámci frekvenčného rozsahu 5 150 až 5 350 MHz.

Safety Notices

- Tento výrobok používajte v prostrediach s okolitou teplotou od 0°C (32°F) do 40°C (104°F).
- Pozrite si typový štítok na spodnej strane zariadenia a uistite sa, že napájací adaptér vyhovuje tomuto menovitému výkonu.
- NEUMIESTŇUJTE na nerovné a nestabilné pracovné povrchy. V prípade poškodenia skrinky vyhľadajte pomoc servisného strediska.
- Na hornú stranu zariadenia NEUMIESTŇUJTE ani NENECHÁVAJTE žiadne predmety a nevkladajte doň žiadne cudzie predmety.
- NEVYSTAVUJTE ani nepoužívajte v blízkosti kvapalín, v daždi alebo vlhkom prostredí. NEPOUŽÍVAJTE modem počas búrky s výskytom bleskov.
- Vetracie otvory na zariadení NEZAKRÝVAJTE, aby sa neprehrievalo.
- NEPOUŽÍVAJTE káble, príslušenstvo alebo periférne zariadenia, ktoré sú poškodené.
- Keď je zdroj napájania poškodený, nepokúšajte sa ho sami opravovať. Obráťte sa na kompetentného servisného technika alebo svojho predajca.
- Pred premiestňovaním zariadenia odpojte sieťový kábel z elektrickej zásuvky, aby sa zabránilo riziku úrazu elektrickým prúdom.

[Turkish] CE statement

Basitleştirilmiş AB Uygunluk Bildirimi

ASUSTek Computer Inc., bu aygıtın temel gereksinimleri ve 2014/53/EU Yönergesinin diğer ilgili koşullarıyla uyumlu olduğunu bildirir. AB uygunluk bildiriminin tam metni https://www.asus.com/Networking/PCE-AX58BT/HelpDesk_Declaration/ adresinde bulunabilir.

Bu donanım, kontrolsüz bir ortam için belirlenen AB radyasyonu maruz kalma sınırlarıyla uyumludur. Bu donanım, sinyal vericisi ve vücudunuz arasında en az 20 cm mesafe olacak şekilde yerleştirilmeli ve çalıştırılmaldır.

EN 300 440 V2.1.1 standardı için, bu cihaz 5725-5875 MHz'de çalışıyorsa, alıcı kategorisi 2 olarak değerlendirilecektir.

5150 - 5350 MHz frekans aralığında çalıştırılırken aygıtın kullanımı yalnızca iz mekânla sınırlıdır.

Safety Notices

- Bu ürünün ortam sıcaklığı 0°C (32°F) ve 35°C (95°F) arasındaki sıcaklıklarda bulunun.
- Ürününüzün altındaki derecelendirme etiketine başvurun ve güç adaptörünüzün bununla uyumlu olduğundan emin olun.
- Düzgün veya sabit olmayan çalışma yüzeylerine YERLEŞTİRMEYİN. Kasa hasar görmüşse servise başvurun.
- Ürünün üzerine nesnelere koymayın veya düşürmeyin ve içine yabancı nesnelere itmeyin.
- Sıvılara, yağmura ya da neme maruz BIRAKMAYIN veya bunların yanında KULLANMAYIN. Şimşekli fırtınalarda modemi KULLANMAYIN.
- Sistemin aşırı ısınmasını önlemek için üründeki havalandırma deliklerinin üzerini kapatmayın.
- Sistemin aşırı ısınmasını önlemek için masaüstü PC'nin üzerindeki hava deliklerini KAPATMAYIN.
- Güç kaynağı bozulmuşsa, tek başınıza onarmaya çalışmayın. Yetkili servis teknisyeniyle veya satıcınızla bağlantı kurun.
- Elektrik çarpması riskini önlemek için, sistemin yerini değiştirmeden önce güç kablosunun elektrik prize ile olan bağlantısını kesin.

[Danish] CE statement

Forenklet EU-overensstemmelseserklæringen

ASUSTek Computer Inc. erklærer herved, at denne enhed er i overensstemmelse med hovedkravene og øvrige relevante bestemmelser i direktiv 2014/53/EU. Hele EU-overensstemmelseserklæringen kan findes på https://www.asus.com/Networking/PCE-AX58BT/HelpDesk_Declaration/.

Dette udstyr er i overensstemmelse med EU's grænser, der er gældende i et ukontrolleret miljø. Dette udstyr skal installeres og bruges mindst 20 cm mellem radiatoren og din krop.

Hvis enheden bruges inden for området 5725-5875 MHz, anses den for at være i kategori 2 i standarden EN 300 440 V2.1.1.

Adapteren skal bruges i nærheden af udstyret, og skal være let tilgængelig.

Safety Notices

- Anvend produktet i omgivelser med temperaturer på mellem 0°C(32°F) og 40°C(104°F).



- Sørg for, at din strømadapter passer til strømoplysninger, der findes på bunden af dit produkt.
- Anbring IKKE på ujævne eller ustabile arbejdsoverflader. Send til reparation, hvis kabinettet er blevet beskadiget.
- Der må IKKE placeres eller tapes genstande på produktet. Og der må IKKE stikkes fremmedlegemer ind i produktet.
- Udsæt og brug den IKKE i nærheden af væsker, regn eller fugt. Brug IKKE modemet under uvejr.
- Tildæk IKKE ventilationshullerne på produktet, da system ellers kan overophede.
- Brug IKKE beskadigede el-ledninger, perifere enheder og beskadiget tilbehør.
- Hvis strømforsyningen går i stykker, må du ikke prøve på selv at reparere den. Kontakt en autoriseret servicetekniker eller forhandleren.
- For at undgå faren for elektrisk stød, skal du fjerne netledningen fra stikkontakten, inden du flytter systemet til et andet sted.

[Dutch] CE statement

Vereenvoudigde EU-conformiteitsverklaring

ASUSTek Computer Inc. verklaart dat dit apparaat in overeenstemming is met de essentiële vereisten en andere relevante bepalingen van Richtlijn 2014/53/EU. Volledige tekst EU-conformiteitsverklaring is beschikbaar op https://www.asus.com/Networking/PCE-AX58BT/HelpDesk_Declaration/.

Deze apparatuur voldoet aan EU-limieten voor blootstelling aan straling als uiteengezet voor een onbeheerste omgeving. Deze apparatuur moet worden geïnstalleerd en bediend met een minimumafstand van 20 cm tussen de radiator en uw lichaam.

Werk dit apparaat met 5725 à 5875 MHz, dan geldt voor de standaard EN 300 440 V2.1.1 dat het wordt beschouwd als een ontvanger van categorie 2.

Het apparaat is beperkt tot alleen binnengebruik bij werking in het frequentiebereik van 5150 tot 5350 MHz.

Safety Notices

- Gebruik dit product in omgevingen met omgevingstemperaturen tussen 0°C (32°F) en 40°C (104°F).
- Raadpleeg het typeplaatje op de onderkant van uw product en controleer of uw voedingsadapter voldoet aan dit type.
- NIET op onegale of instabiele werkoppervlakken plaatsen. Als de behuizing beschadigd is geraakt, dient u hulp bij onderhoud hulp te zoeken.
- Plaats of laat GEEN objecten vallen bovenop het product en schuif geen vreemde objecten in het product.
- NIET in de buurt van vloeistoffen, regen of vocht blootstellen of gebruiken. NIET de modem tijdens onweer gebruiken.
- Dek de uitlaatopeningen van het product NIET AF zodat het systeem niet oververhit raakt.
- NIET de ventilatieopeningen van de Desktop PC afdekken, om oververhitting van het systeem te voorkomen.
- Als de netvoeding is beschadigd, mag u niet proberen het zelf te repareren. Neem contact op met een bevoegde servicemonteur of uw handelaar.
- Verwijder, voordat u het systeem verplaatst, de stroomkabel uit de contactdoos om elektrische schok te vermijden.

[French] CE statement

Déclaration simplifiée de conformité de l'UE

ASUSTek Computer Inc. déclare par la présente que cet appareil est conforme aux critères essentiels et autres clauses pertinentes de la directive 2014/53/UE. La déclaration de conformité de l'UE peut être téléchargée à partir du site internet suivant: https://www.asus.com/Networking/PCE-AX58BT/HelpDesk_Declaration/.

Cet appareil a été testé et s'est avéré conforme aux limites établies par l'UE en terme d'exposition aux radiations dans un environnement non contrôlé. Cet équipement doit être installé et utilisé avec un minimum de 20 cm de distance entre la source de rayonnement et votre corps.

Si l'appareil fonctionne dans la bande 5725-5875, il sera considéré comme un récepteur de catégorie 2 en fonction de la norme EN 300 440 V2.1.1.

Cet appareil est restreint à une utilisation en intérieur lors d'un fonctionnement dans la plage de fréquence de 5150 à 5350 MHz.

Safety Notices

- Utilisez ce produit dans un environnement dont la température ambiante est comprise entre 0°C (32°F) et 40°C (104°F).
- Référez-vous à l'étiquette située au dessous du produit pour vérifier que l'adaptateur secteur répond aux exigences de tension.
- NE PAS placer sur une surface irrégulière ou instable. Contactez le service après-vente si le châssis a été endommagé.
- NE PAS placer, faire tomber ou insérer d'objets sur/dans le produit.
- NE PAS exposer l'appareil à la pluie ou à l'humidité, tenez-le à distance des liquides. NE PAS utiliser le modem lors d'un orage.
- NE PAS bloquer les ouvertures destinées à la ventilation du système pour éviter que celui-ci ne surchauffe.
- NE PAS utiliser de cordons d'alimentation, d'accessoires ou autres périphériques endommagés.
- Si l'adaptateur est endommagé, n'essayez pas de le réparer vous-même. Contactez un technicien électrique qualifié ou votre revendeur.
- Pour éviter tout risque de choc électrique, débranchez le câble d'alimentation de la prise électrique avant de toucher au système.

[Finnish] CE statement

Yksinkertaistettu EU-vaatimustenmukaisuusvakuutus

ASUSTek Computer Inc. vakuuttaa täten, että tämä laite on 2014/53/EU-direktiivin olennaisten vaatimusten ja muiden asiaan kuuluvien lisäysten mukainen. Koko EU-vaatimustenmukaisuusvakuutuksen teksti on nähtävissä osoitteessa https://www.asus.com/Networking/PCE-AX58BT/HelpDesk_Declaration/.

Tämä laite täyttää EU-säteilyrajoitukset, jotka on asetettu hallitsemattomaan ympäristöön. Tämä laitteisto tulee asentaa ja sitä tulee käyttää siten, että säteilijän ja kehosi välinen etäisyys on vähintään 20 cm.

EN 300 440 V2.1.1 -standardin mukaan, jos laite toimii 5 725 - 5 875 MHz:in taajuudella, sen katsotaan oleva luokan 2 vastaanotin.

Tämän laitteen käyttö on rajoitettu sisätiloihin 5 150 - 5 350 MHz:in-taajuusalueella.

Safety Notices

- Käytä tätä tuotetta ympäristöissä, joissa ympäristölämpötila on välillä 0°C (32°F) ja 40°C (104°F).
- Varmista tuotteen pohjassa sijaitsevasta arvokilvestä vastaako verkkolaite tätä nimellisarvoa.
- ÄLÄ aseta epätasaisille tai epävakaille pinnoille. Ota yhteys huoltoon, jos kotelo on vahingoittunut.
- ÄLÄ aseta tai pudota esineitä laitteen päälle äläkä anna minkään vieraiden esineiden joutua tuotteen sisään.
- ÄLÄ altista nesteille, sateelle tai kosteudelle tai käytä niiden lähellä. ÄLÄ käytä modeemia ukkosmyrskyn aikana.
- ÄLÄ peitä tuotteen tuuletusaukkoja estääksesi tuotteen ylikuumentumisen.
- ÄLÄ käytä vahingoittuneita virtajohtoja, lisävarusteita tai muita ohjeilaitteita.

- Jos virtalähde on rikkoutunut, älä itse yritä sitä korjata. Ota yhteys ammattimaiseen huoltohenkilöön tai jälleenmyyjääsi.
- Estääksesi sähköiskun vaaran irrota virtakaapeli pistorasiasta ennen järjestelmän paikan muuttamista.

[German] CE statement

Vereinfachte EU-Konformitätserklärung

ASUSTek Computer Inc. erklärt hiermit, dass dieses Gerät mit den grundlegenden Anforderungen und anderen relevanten Bestimmungen der Richtlinie 2014/53/UE übereinstimmt. Der gesamte Text der EU-Konformitätserklärung ist verfügbar unter: https://www.asus.com/Networking/PCE-AX58BT/HelpDesk_Declaration/.

Dieses Gerät erfüllt die EU-Strahlenbelastungsgrenzwerte, die für ein unbeaufsichtigtes Umfeld festgelegt wurden. Dieses Gerät sollte mit einem Mindestabstand von 20 cm zwischen der Strahlungsquelle und Ihrem Körper installiert und betrieben werden.

Für den Standard EN 300 440 V2.1.1 gilt das Gerät beim Betrieb im Band von 5725-5875 MHz als ein Empfänger der Kategorie 2.

Das Gerät ist auf den Innenbereich beschränkt, wenn es im Frequenzbereich von 5150 MHz bis 5350 MHz betrieben wird.

Safety Notices

- Benutzen Sie das Gerät nur in Umgebungen, die eine Temperatur von 0 °C (32 °F) bis 40 °C (104 °F) aufweisen.
- Prüfen Sie am Aufkleber an der Geräteunterseite, ob Ihr Netzteil den Stromversorgungsanforderungen entspricht.
- Stellen Sie das Gerät NICHT auf schräge oder instabile Arbeitsflächen. Wenden Sie sich an das Wartungspersonal, wenn das Gehäuse beschädigt wurde.
- Legen Sie KEINE Gegenstände auf das Gerät, lassen Sie keine Gegenstände darauf fallen und schieben Sie keine Fremdkörper in das Gerät.
- Setzen Sie das Gerät KEINESFALLS Flüssigkeiten, Regen oder Feuchtigkeit aus, verwenden Sie es nicht in der Nähe derartiger Gefahrenquellen. Verwenden Sie das Modem nicht während eines Gewitters.
- Decken Sie die Lüftungsöffnungen am Gerät NICHT ab, um eine Überhitzung des Systems zu vermeiden.
- Benutzen Sie KEINE beschädigten Netzkabel, Zubehöriteile oder sonstigen Peripheriegeräte.
- Falls das Netzteil defekt ist, versuchen Sie nicht, es selbst zu reparieren. Wenden Sie sich an den qualifizierten Kundendienst oder Ihre Verkaufsstelle.
- Um die Gefahr eines Stromschlags zu verhindern, ziehen Sie das Netzkabel aus der Steckdose, bevor Sie das System an einem anderen Ort aufstellen.

[Greek] CE statement

Απλοποιημένη δήλωση συμμόρφωσης της ΕΕ

Με το παρόν, η ASUSTek Computer Inc. δηλώνει πως αυτή η συσκευή συμμορφώνεται με τις θεμελιώδεις απαιτήσεις και άλλες σχετικές διατάξεις της Οδηγίας 2014/53/ΕΕ. Το πλήρες κείμενο της δήλωσης συμμόρφωσης της ΕΕ είναι διαθέσιμο στη διεύθυνση https://www.asus.com/Networking/PCE-AX58BT/HelpDesk_Declaration/.

Ο παρόν εξοπλισμός συμμορφώνεται με τα όρια έκθεσης σε ακτινοβολία της ΕΕ που έχουν διατυπωθεί για μη ελεγχόμενο περιβάλλον. Ο συγκεκριμένος εξοπλισμός πρέπει να εγκατασταθεί και να λειτουργεί με ελάχιστη απόσταση 20 εκ μεταξύ της συσκευής ακτινοβολίας και του σώματός σας.

Σύμφωνα με το πρότυπο EN 300 440 V2.1.1, εάν η συσκευή λειτουργεί στα 5725-5875 MHz, θα θεωρείται δέκτης κατηγορίας 2.

Η συσκευή περιορίζεται σε χρήση σε εσωτερικούς χώρους όταν λειτουργεί στη ζώνη συχνότητας 5150 έως 5350 MHz.

Safety Notices

- Να χρησιμοποιείτε το προϊόν σε χώρους με θερμοκρασίες περιβάλλοντος από 0 °C έως 40 °C.
- Ανατρέξτε στην ετικέτα χαρακτηριστικών στο κάτω μέρος του προϊόντος σας και βεβαιωθείτε ότι ο προσαρμογέας τροφοδοσίας σας συμμορφώνεται με την αναγραφόμενη τιμή.
- ΜΗΝ τοποθετείτε τη συσκευή σε ανώμαλη ή ασταθή επιφάνεια εργασίας. Πληγαινε τη συσκευή για σέρβις αν το περίβλημα έχει πάθει βλάβη.
- ΜΗΝ τοποθετείτε αντικείμενα επάνω και μην σπρώχνετε αντικείμενα μέσα στο προϊόν.
- ΜΗΝ την εκθέτετε ή τη χρησιμοποιείτε κοντά σε υγρά, βροχή, ή υγρασία. ΜΗΝ χρησιμοποιείτε το μόντεμ κατά τη διάρκεια ηλεκτρικής καταιγίδας.
- ΜΗΝ καλύψετε τα ανοίγματα εξαερισμού στο προϊόν για να αποφύγετε τυχόν υπερθέρμανση του συστήματος.
- ΜΗΝ καλύψετε τα ανοίγματα εξαερισμού στο Desktop PC για να αποφύγετε τυχόν υπερθέρμανση του συστήματος.
- Αν το καλώδιο παροχής ρεύματος πάθει βλάβη, μην προσπαθήσετε να το επιδιορθώσετε μόνοι σας. Επικοινωνήστε με κατάλληλα εκπαιδευμένο τεχνικό επισκευών ή με τον μεταπωλητή σας.
- Για να αποφύγετε τον κίνδυνο ηλεκτροπληξίας, αποσυνδέστε το καλώδιο παροχής ρεύματος από την πρίζα πριν αλλάξετε θέση στο σύστημα.

[Italian] CE statement

Dichiarazione di conformità UE semplificata

ASUSTek Computer Inc. con la presente dichiara che questo dispositivo è conforme ai requisiti essenziali e alle altre disposizioni pertinenti con la direttiva 2014/53/EU. Il testo completo della dichiarazione di conformità UE è disponibile all'indirizzo https://www.asus.com/Networking/PCE-AX58BT/HelpDesk_Declaration/.

Questo apparecchio è conforme ai limiti UE, per l'esposizione a radiazioni, stabiliti per un ambiente non controllato. Questo apparecchio deve essere installato e utilizzato ad una distanza di almeno 20 cm dal corpo.

In base allo standard EN 300 440 V2.1.1, un dispositivo operante nella banda 5725-5875 MHz è considerato un ricevitore di categoria 2.

L'utilizzo di questo dispositivo è limitato agli ambienti interni quando si sta utilizzando la banda di frequenze compresa tra i 5150 e i 5350 MHz.

Safety Notices

- Usa questo prodotto in ambienti la cui temperatura sia compresa tra 0°C(32°F) e 40°C(104°F).
- Consulta l'etichetta indicante la potenza posta sul fondo del prodotto e assicurati che l'adattatore di alimentazione sia compatibile con tali valori.
- Non collocare il dispositivo su superfici irregolari o instabili. Contatta il servizio clienti se lo chassis è stato danneggiato.
- NON riporre oggetti sopra il dispositivo e non infilare alcun oggetto all'interno del dispositivo.
- NON esporre a liquidi, pioggia o umidità. NON usare il modem durante i temporali.
- NON coprire le prese d'aria del prodotto per evitare che il sistema si surriscaldi.
- NON utilizzare cavi di alimentazione, accessori o periferiche danneggiate.
- Se l'adattatore è danneggiato non provare a ripararlo. Contatta un tecnico qualificato o il rivenditore.
- Per prevenire il rischio di scosse elettriche scollega il cavo di alimentazione dalla presa di corrente prima di spostare il sistema.